



# INSTRUCTIONS

94100574

2024-01-23



## SPOILER INFÉRIEUR HELIX

### INFORMATIONS GÉNÉRALES

Tableau 1. Informations générales

Kits	Outils suggérés	Niveau de compétence <sup>(1)</sup>
57200457	Lunettes de protection	

(1) Les outils et les techniques nécessaires sont simples

### CONTENU DU KIT

1845841

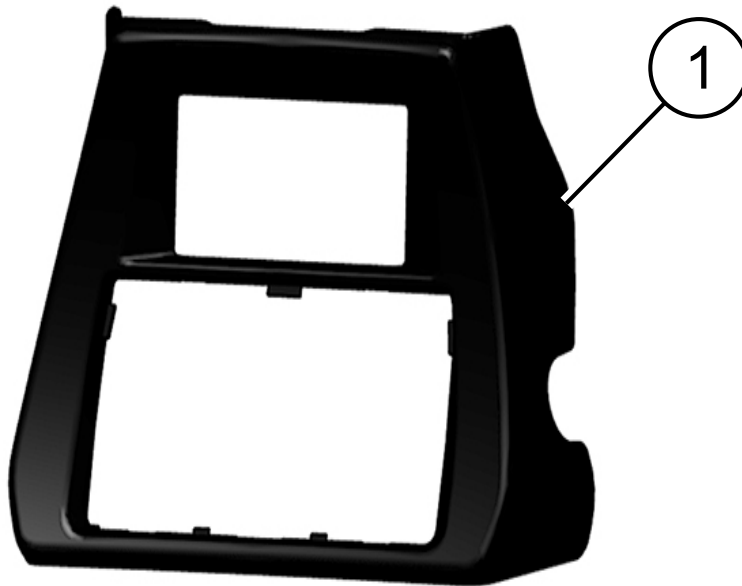


Figure 1. Becquet inférieur

Tableau 2. Contenu du kit : Becquet inférieur

Vérifier que tous les éléments du kit sont présents avant d'installer ou de déposer des éléments du véhicule.					
☑	Ar-ticle	Qté	Description	No de pièce	Notes
☐	1	1	Becquet inférieur	57200457	
<b>Articles mentionnés dans le texte mais non inclus dans le kit</b>					
☑	A	1	Équipement d'origine (Équipement d'origine) Grille (non représentée)	57100444	

## GÉNÉRALITÉS

### REMARQUE

Vérifier que tous les contenus sont présents dans le kit avant de poser ou de déposer des articles du véhicule.

## Modèles

Pour en savoir plus sur la compatibilité du modèle, voir le catalogue Pièces et accessoires (P&A) de vente au détail ou la section Pièces et accessoires de [www.harley-davidson.com](http://www.harley-davidson.com)

Assurez-vous que la version la plus récente de la feuille d'instructions est utilisée. Version disponible à : [h-d.com/isheets](http://h-d.com/isheets)

Contactez le Harley-Davidson Customer Support Center au 1-800-258-2464 (États-Unis uniquement) ou 1-414-343-4056.

### REMARQUE

Cette fiche d'instructions renvoie aux informations du manuel d'entretien. Se reporter au manuel d'entretien correspondant au modèle de moto souhaité pour effectuer la pose. Ce manuel est disponible auprès d'un concessionnaire Harley-Davidson.

## Exigences relatives à la pose

L'achat séparé de pièces ou d'accessoires supplémentaires peut s'avérer nécessaire pour une installation réussie de ce kit sur le modèle de votre moto. Consulter le dernier catalogue de pièces Harley-Davidson Genuine Motor Accessories and Genuine Motor Parts pour obtenir une liste des pièces ou des accessoires requis pour le modèle.

### ▲ AVERTISSEMENT

La sécurité du conducteur et du passager dépend de la pose correcte de ce kit. Si l'opérateur ne possède pas les compétences requises ou les outils appropriés pour effectuer la procédure, la pose doit être confiée à un concessionnaire Harley-Davidson. Une pose incorrecte de ce kit risque de causer la mort ou des blessures graves. (00308b)

### AVIS

Un guidon ou des composants mal alignés peuvent entrer en contact avec le réservoir de carburant lorsqu'il est tourné vers la gauche ou la droite. Le contact avec le réservoir de carburant peut causer des dommages esthétiques. (00372b)

## DÉPOSE

### REMARQUE

Installer les œilletons s'ils se sont détachés avec le couvercle.

1. Retirer le spoiler installé.
  - a. Retirer la partie inférieure du spoiler et l'écarter du véhicule
  - b. Détacher la partie supérieure du spoiler du véhicule.
2. Figure 2 Retirer la grille.
  - a. Libérer les pattes de verrouillage (1).
  - b. Retirer la grille.

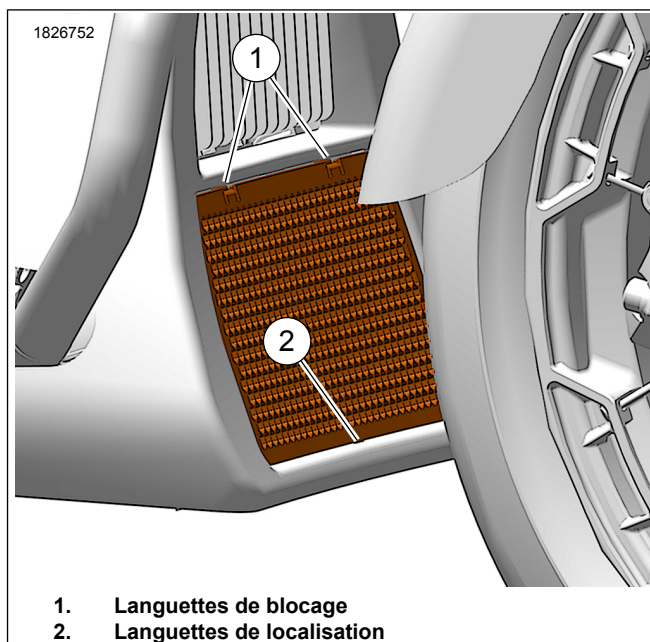


Figure 2. Grille

## MONTAGE

1. Figure 2 Installer la grille.
  - a. Aligner les pattes de localisation (2) et installer la grille.
  - b. Pousser les languettes de verrouillage supérieures (1) pour les mettre en place.

## POSE

1. Figure 3 Poser le spoiler inférieur.
  - a. Installer la moitié inférieure du spoiler inférieur (1) sur les œillets inférieurs (2).
  - b. Installer la moitié supérieure du spoiler inférieur (1) sur l'œillet supérieur (3).

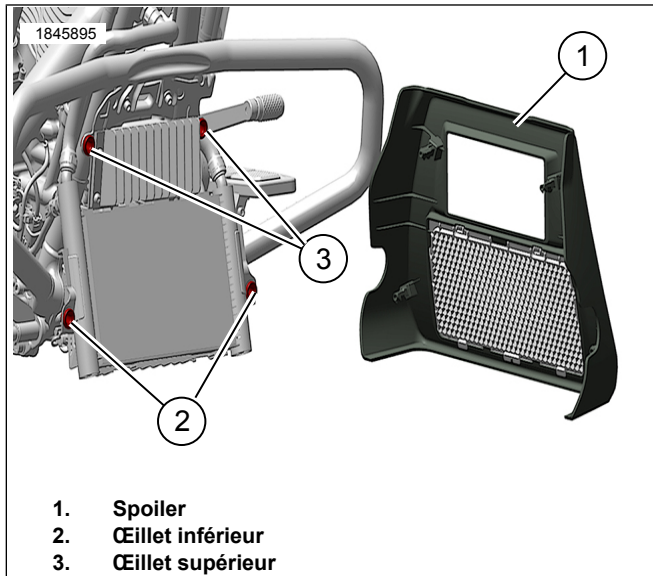


Figure 3. Becquet inférieur