



# INSTRUCTIONS

J04760

2008-11-20



## KIT DE VISSERIE D'ANCRAGE AMOVIBLE

### GÉNÉRALITÉS

#### Numéros de kit

54030-09, 54249-09

#### Modèles

Pour des informations sur la configuration des modèles, voir le catalogue P&A de vente au détail ou la section Pièces et accessoires de [www.harley-davidson.com](http://www.harley-davidson.com) (en anglais seulement).

#### Pièces supplémentaires requises

L'achat séparé et l'installation de pièces ou d'accessoires supplémentaires peuvent être nécessaires pour l'installation correcte de ce kit sur le modèle de moto. Voir le catalogue P&A de vente au détail ou la section Pièces et accessoires de [www.harley-davidson.com](http://www.harley-davidson.com) (en anglais seulement).

#### Outils et fournitures requis

Le frein filet et produit d'étanchéité Loctite® 262 rouge (99759-99) est nécessaire pour la bonne installation de ce kit.

#### ▲ AVERTISSEMENT

**La sécurité du conducteur et du passager dépend de la pose correcte de ce kit. Si l'opérateur ne possède pas les compétences requises ou les outils appropriés pour effectuer la procédure, la pose doit être confiée à un concessionnaire Harley-Davidson. Une pose incorrecte de ce kit risque de causer la mort ou des blessures graves. (00308b)**

#### Contenu du kit

Voir Figure 2 et Tableau 1.

### INSTALLATION

1. Voir Figure 2 et Tableau 1. Appliquer deux ou trois gouttes de Loctite® 262 (rouge) sur les vis TORX® (4). Installer les plaques d'ancrage (1 et 2) sur le couvercle du garde-boue et sur le rail du garde-boue (A) avec des rondelles (3) et des vis TORX (4) et serrer à un couple de 23 N·m (17 ft-lbs).
2. Voir Figure 1. Le galet d'ancrage doit être fixé à la plaque d'ancrage (2) avec le chanfrein (1) tourné vers la plaque et le côté plat vers l'extérieur.

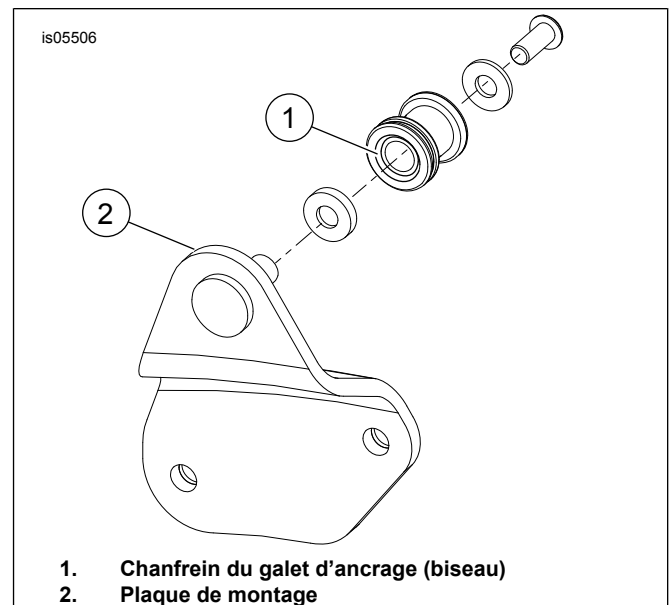


Figure 1. Installation du galet d'ancrage

3. Voir Figure 2 et Tableau 1. Installer les galets d'ancrage (7) aux plaques d'ancrage (1 et 2) à l'aide des rondelles (5 et 8) et la vis (6). Serrer à un couple de 14,2 N·m (10,5 ft-lbs).

# PIÈCES DÉTACHÉES

is05505

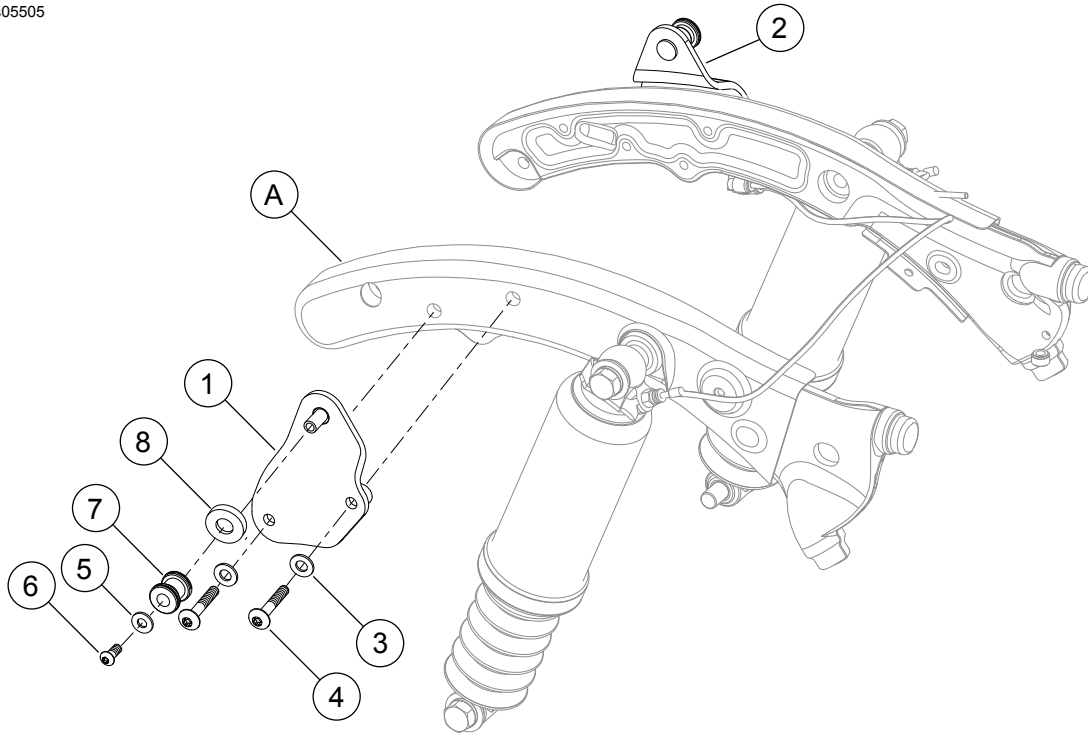


Figure 2. Pièces détachées : Kit de visserie d'ancrage amovible

Tableau 1. Tableau des pièces détachées

Éléme- nt	Description (quantité)	Numéro de pièce
1	Plaque d'ancrage chromée, côté droit	54042-09
	Plaque d'ancrage noir lustré, côté droit	54274-09
2	Plaque d'ancrage chromée, côté gauche	54040-09
	Plaque d'ancrage noir lustré, côté gauche	54275-09
3	Rondelle plate, type A (4)	6330
4	Vis à tête bombée TORX®, 5/16-18 (4)	4783
5	Rondelle plate, type A (2)	6339
6	Vis à tête bombée, 1/4-20 x 3/4 pouce (2)	4349
7	Galet d'ancrage (2)	53684-96A
8	Rondelle (2)	94067-90T
<b>Éléments mentionnés dans le texte, mais non inclus dans le kit :</b>		
A	Couvercle et rail de cadre	