



INSTRUCTIONS

J03680

2011-06-30



KITS DE SELLE ACCESSOIRE DYNA

GÉNÉRALITÉS

Numéro de kit

51540-06, 51471-06, 51472-06, 52159-06, 52284-06, 52288-06, 52359-06 et 52378-07

Modèles

Pour des informations sur la configuration des modèles, voir le catalogue P&A de vente au détail ou la section Pièces et accessoires de www.harley-davidson.com (en anglais seulement).

Pièces supplémentaires requises

Ce kit nécessite l'achat séparé du kit de pare-chocs (51653-06), du kit d'appui-pied de passager (50210-06) ainsi que des appuis-pieds de passager en cas d'installation sur un véhicule équipé à l'origine d'une selle solo.

⚠ AVERTISSEMENT

Ne pas installer ces kits de selle sur les motos qui ne sont pas équipées d'une sangle de maintien et d'appui-pied de passager appropriés. Si les appui-pieds et la sangle de maintien ne sont pas installés, le passager pourrait tomber de la moto en mouvement ou s'accrocher à l'opérateur, causant la perte de contrôle et la mort ou des blessures graves. (00410b)

⚠ AVERTISSEMENT

La sécurité du conducteur et du passager dépend de la pose correcte de ce kit. Si l'opérateur ne possède pas les compétences requises ou les outils appropriés pour effectuer la procédure, la pose doit être confiée à un concessionnaire Harley-Davidson. Une pose incorrecte de ce kit risque de causer la mort ou des blessures graves. (00308b)

REMARQUE

Le manuel d'entretien pour ce modèle de moto est disponible auprès d'un concessionnaire Harley-Davidson.

Contenu du kit

Voir Figure 5 et Tableau 1.

INSTALLATION

REMARQUE

En effectuant les procédures d'installation ci-dessous, éviter de rayer les surfaces peintes (garde-boue, réservoir, etc.) avec les outils ou les languettes métalliques de la selle.

Pour les véhicules équipés d'une selle biplace

1. Déposer la selle existante de la moto. Conserver la vis de montage pour l'installation de la nouvelle selle.
2. Retirer la sangle de maintien existante et toute la visserie d'attache.
3. Voir Figure 1 pour des informations sur les trous dans lesquels il faut installer la sangle de maintien pour la selle (utiliser le trou indiqué en noir sur l'illustration). Installer la nouvelle sangle de maintien sur la moto là où l'ancienne sangle avait été enlevée (réutiliser la visserie). Serrer à un couple de 6,78–10,17 N·m (60–90 in-lbs). **Pour les modèles FXDWG de 2010 et plus récents** : Voir Figure 4. Vérifier que la tête de la vis à collet (1) est dégagée du guide-fil (2) et installée contre le garde-boue.
4. Placer la nouvelle selle sur la moto. S'assurer que la languette à l'avant de la selle s'engage complètement dans la fente de montage de selle entre le support de réservoir d'essence et le cadre.
5. Attacher la selle avec la vis de série.

⚠ AVERTISSEMENT

Après avoir posé la selle, essayer de la soulever afin de vérifier qu'elle est verrouillée en position. Pendant la conduite, une selle mal fixée risque de bouger et de provoquer une perte de contrôle, pouvant entraîner la mort ou des blessures graves. (00070b)

6. Tirer la selle vers le haut pour vérifier qu'elle est bien bloquée.

Pour les véhicules équipés d'une selle solo

1. Déposer la selle existante de la moto. Conserver la vis de montage pour l'installation de la nouvelle selle.
2. Voir Figure 2. Retirer le capuchon en plastique du trou de garde-boue le plus en arrière (3).
3. Retirer l'écrou et la rondelle de retenue de selle du trou de montage de la selle solo.

4. Voir Figure 3. Un serre-câbles peut être utilisé pour faciliter la dépose et l'installation de l'écrou et la rondelle de retenue. Placer l'écrou de retenue (1) sur le serre-câbles (3) pour que l'extrémité large de l'écrou repose sur l'œil du serre-câbles. Visser le serre-câbles vers le haut jusqu'au garde-boue et à travers le trou de garde-boue le plus en arrière. Tirer le serre-câbles vers le haut pour immobiliser l'écrou contre le dessous du garde-boue.
5. Avec l'arête de l'écrou de retenue installée dans l'encoche du trou de garde-boue, glisser la rondelle de retenue (2) en position à partir de l'arrière. Ceci bloque l'écrou de retenue en position. Enlever le serre-câbles.
6. Prendre la sangle de maintien, la vis à collet, l'écrou de retenue de selle, la rondelle et l'écrou hexagonal du kit.
7. Installer la vis à collet à partir de l'intérieur du garde-boue dans le trou de montage de sangle de maintien du garde-boue (Figure 2, Élément 5). Attacher la vis avec l'écrou de retenue de selle en plastique. **Pour les modèles FXDWG de 2010 et plus récents** : Voir Figure 4. Vérifier que la tête de la vis à collet (1) est dégagée du guide-fil (2) et installée contre le garde-boue.
8. Installer la nouvelle sangle de passager du kit selon le diagramme dans la Figure 1. Installer la rondelle et l'écrou et serrer l'écrou à un couple de 6,78–10,17 N·m (60–90 in-lbs).

▲ AVERTISSEMENT

Après avoir posé la selle, essayer de la soulever afin de vérifier qu'elle est verrouillée en position. Pendant la conduite, une selle mal fixée risque de bouger et de provoquer une perte de contrôle, pouvant entraîner la mort ou des blessures graves. (00070b)

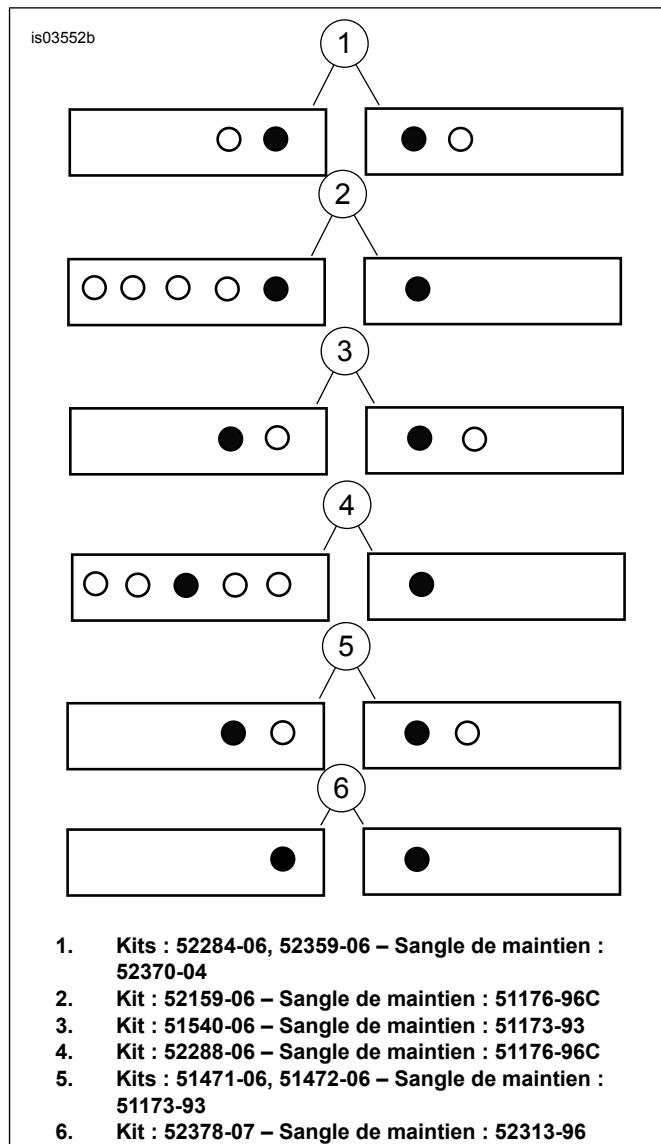
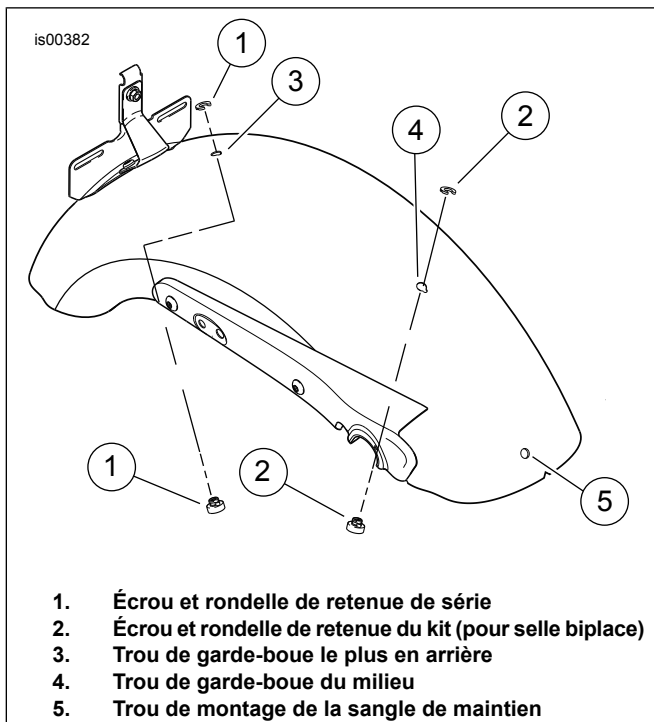
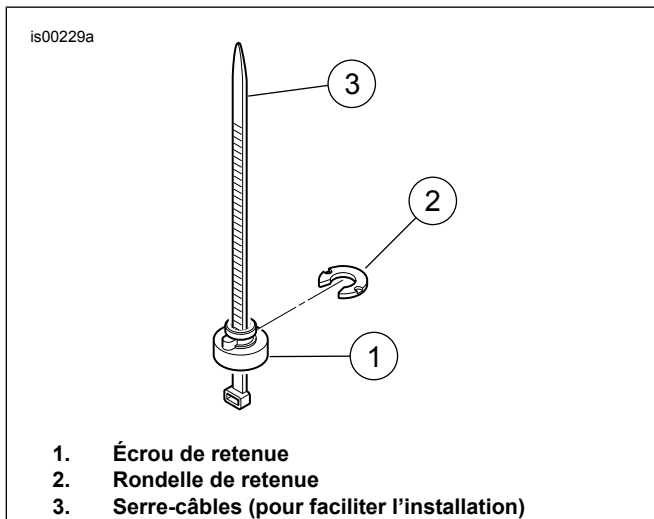


Figure 1. Installation de sangle de maintien



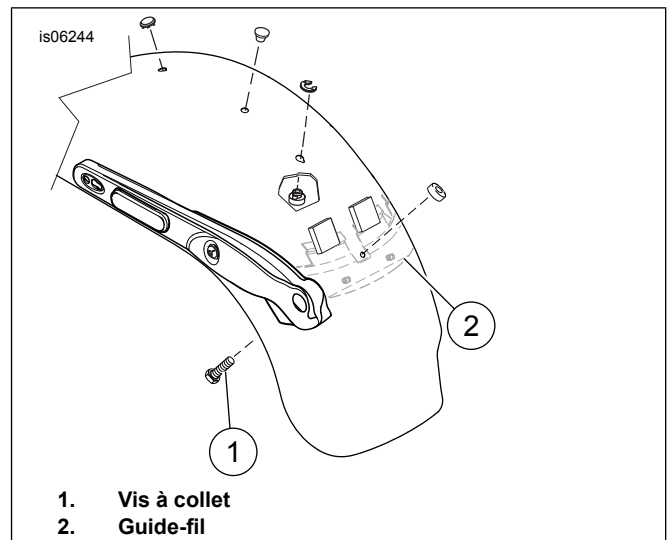
1. Écrou et rondelle de retenue de série
2. Écrou et rondelle de retenue du kit (pour selle biplace)
3. Trou de garde-boue le plus en arrière
4. Trou de garde-boue du milieu
5. Trou de montage de la sangle de maintien

Figure 2. Emplacement de l'écrou de retenue



1. Écrou de retenue
2. Rondelle de retenue
3. Serre-câbles (pour faciliter l'installation)

Figure 3. Installer l'écrou de retenue



1. Vis à collet
2. Guide-fil

Figure 4. Installation de sangle de maintien – modèles FXDWG

PIÈCES DÉTACHÉES

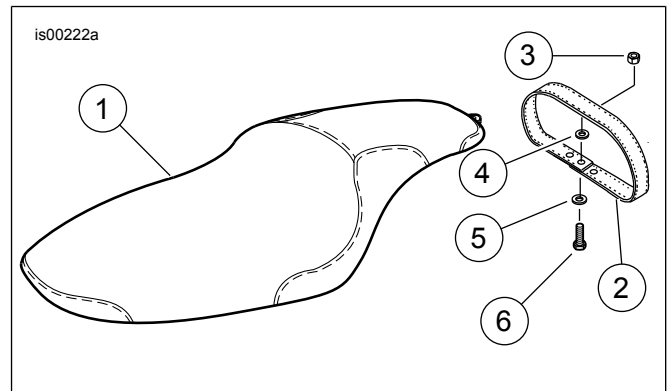


Figure 5. Pièces détachées : Selles accessoires Dyna

Tableau 1. Pièces détachées

Élément	Description (quantité)	Numéro de pièce
1	Selle (style générique illustrée)	Non vendu séparément
2	Sangle de maintien du kit 51471-06	51173-93
	Sangle de maintien du kit 51472-06	51173-93
	Sangle de maintien du kit 51540-06	51173-93
	Sangle de maintien du kit 52159-06	51176-96C
	Sangle de maintien du kit 52284-06	52370-04
	Sangle de maintien du kit 52288-06	51176-96C
	Sangle de maintien du kit 52359-06	52370-04
	Sangle de maintien du kit 52378-07	52313-96
	Les kits 52359-06 et 52378-07 incluent un produit d'entretien du cuir.	Non vendu séparément
3	Écrou hexagonal	7792
4	Rondelle plate	6036
5	Écrou de retenue	7891
6	Vis à collet, tête hexagonale	3574

REMARQUE : Les éléments 3 à 6 sont des éléments de série sur les véhicules avec une selle biplace.