



INSTRUCTIONS

J06475

2019-01-15



KIT DE PATIN DE PÉDALE DE FREIN

GÉNÉRALITÉS

Numéro de kit

50600318, 50600311, 50600345 (kits grande pédale)

50600317, 50600313, 50600344 (kits petite pédale)

Modèles

Pour obtenir des informations sur la configuration des modèles, consulter le catalogue P&A de vente au détail ou la section Parts and Accessories (Pièces et accessoires) sur le site www.harley-davidson.com (en anglais uniquement).

⚠ AVERTISSEMENT

La sécurité du conducteur et du passager dépend de la pose correcte de ce kit. Si l'opérateur ne possède pas les compétences requises ou les outils appropriés pour effectuer la procédure, la pose doit être confiée à un concessionnaire Harley-Davidson. Une pose incorrecte de ce kit risque de causer la mort ou des blessures graves. (00308b)

Contenu du kit

Voir Figure 1 et Tableau 1.

DÉPOSE

1. *REMARQUE*

Si des anneaux en caoutchouc sont présents, il n'est pas nécessaire de les retirer du patin de pédale.

Retirer le couvercle de pédale de frein précédemment installé du levier de pédale de frein.

POSE

1. Voir Figure 1. Aligner et faire glisser le nouveau patin de pédale de frein sur l'extrémité du levier de pédale de frein en plaçant les anneaux, le cas échéant, autour du patin et de l'extrémité du levier de frein.
2. Monter la rondelle plate et la vis.
3. Visser la vis dans l'orifice du levier de frein et l'arrière du patin.
4. Serrer la vis.
Couple : 26 N·m (19 ft-lbs)

PIÈCES DE RECHANGE

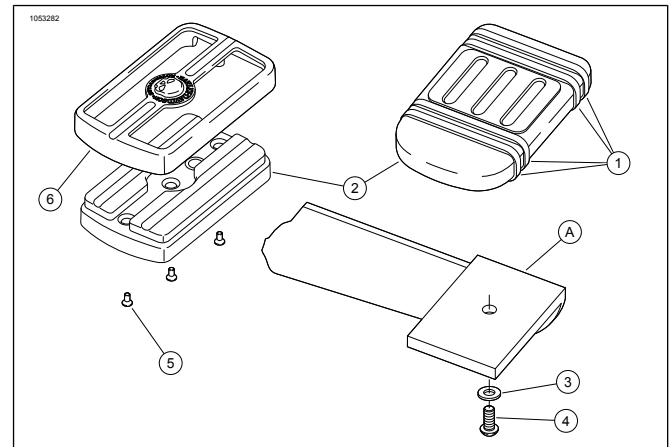


Figure 1. Pièces de rechange : Patins de pédale de frein

Tableau 1. Tableau des pièces de rechange

Kit	Article	Description (quantité)	Numéros de pièce
50600318	1	Anneau en caoutchouc (4)	11537
	2	Patin de pédale de frein, grand modèle, Edge Cut	Non vendu séparément
	3	Rondelle plate, 5/16 po	6333
	4	Vis à tête bombée	3540
50600317	1	Anneau en caoutchouc, 3/16 po (2)	11539
	2	Patin de pédale de frein, petit modèle, Edge Cut	Non vendu séparément
	3	Rondelle plate, 5/16 po	6333
	4	Vis à tête bombée	3540
50600311, 50600345	2	Patin de pédale de frein, grand modèle, Willie G	Non vendu séparément
	3	Rondelle plate, 5/16 po	6333
	4	Vis à tête bombée	3540
	5	Vis d'entraînement à tête plate hexagonale (3)	4277
	6	50600311 : pédale de frein, grand crâne chromé	Non vendue séparément
		50600345 : pédale de frein, grand crâne Satin Black	Non vendue séparément
50600313, 50600344	2	Patin de pédale de frein, petit modèle, Willie G	Non vendu séparément
	3	Rondelle plate, 5/16 po	6333
	4	Vis à tête bombée	3540
	6	50600313 : pédale de frein, petit crâne chromé	Non vendue séparément
		50600344 : pédale de frein, petit crâne Satin Black	Non vendue séparément
Articles mentionnés dans le texte, mais non inclus dans le kit :			
	A	Levier de pédale de frein	