



INSTRUCTIONS

J06786

2020-01-14



KIT DE PATIN DE PÉDALE DE FREIN

INFORMATIONS GÉNÉRALES

Tableau 1. Informations générales

Kits	Outils suggérés	Niveau de compétence ⁽¹⁾	Durée
50600424, 50600425, 50600386, 50600401	Lunettes de protection, clé dynamométrique		1 heure

(1) Le serrage au couple de serrage ou l'utilisation d'autres outils et techniques modérés est nécessaire

CONTENU DU KIT

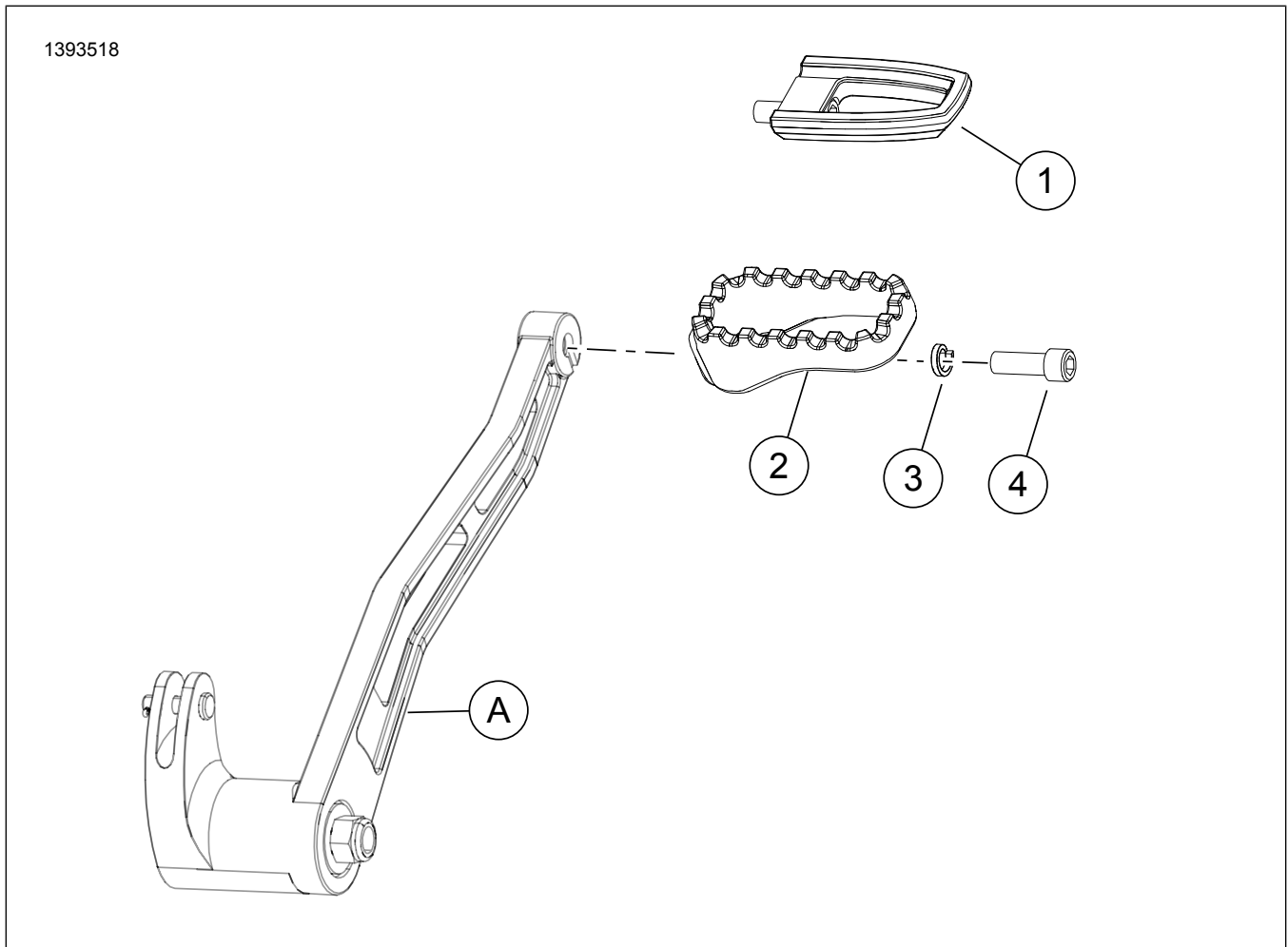


Figure 1. Contenu du kit : Composants du kit patin de pédale de frein

Tableau 2. Contenu du kit : Composants du kit patin de pédale de frein

<input checked="" type="checkbox"/>	Ar-ticle	Qté	Description	No de pièce	Notes
<input type="checkbox"/>	1	1	Pédale de frein, noir	50600400	
<input type="checkbox"/>		1	Pédale de frein, graphite	50600387	
<input type="checkbox"/>	2	1	Pédale de frein, noir	50600422	
<input type="checkbox"/>		1	Pédale de frein, brut	50600423	
<input type="checkbox"/>	3	1	Rondelle-frein	7042	
<input type="checkbox"/>	4	1	Vis	10201005	
Éléments mentionnés dans le texte, mais non inclus dans le kit.					
<input checked="" type="checkbox"/>	A	1	Levier de frein		

REMARQUE

Vérifier que tous les éléments du kit sont présents avant d'installer ou de déposer des éléments du véhicule.

GÉNÉRALITÉS

Modèles

Pour obtenir des informations de montage sur le modèle, voir le catalogue de vente au détail des pièces et accessoires (P&A Retail Catalog) ou la section Pièces et accessoires (Parts and Accessories) sur le site www.harley-davidson.com (en anglais uniquement).

Assurez-vous que la version la plus récente de la feuille d'instructions est utilisée. Version disponible à : www.harley-davidson.com/isheets

Contactez le Harley-Davidson Customer Support Center au 1-800-258-2464 (États-Unis uniquement) ou 1-414-343-4056.

Exigences relatives à la pose

▲ AVERTISSEMENT

La sécurité du conducteur et du passager dépend de la pose correcte de ce kit. Si l'opérateur ne possède pas les compétences requises ou les outils appropriés pour effectuer la procédure, la pose doit être confiée à un concessionnaire Harley-Davidson. Une pose incorrecte de ce kit risque de causer la mort ou des blessures graves. (00308b)

DÉPOSE

1. Retirer la pédale de frein précédemment installée du levier de frein au pied (A).
2. Au besoin, remplacer le levier de frein conformément aux instructions correspondantes.

POSE

1. Aligner le **nouveau** patin de pédale de frein (1, 2) sur l'extrémité du levier de frein au pied (A). Vérifier de bien insérer la languette du patin de la pédale de frein dans la fente du levier de frein.
2. Déposer la rondelle-frein (3) et la vis (4).
3. Serrer la vis (4) qui traverse le levier de frein au pied (A) et la partie arrière du patin de pédale de frein (1, 2). Serrer.
Couple : 26 N·m (19,2 ft-lbs)