



INSTRUCTIONS

J06271

2022-02-23



KITS D'EMBOUT DE SILENCIEUX SCREAMIN' EAGLE 4,5 PO

GÉNÉRALITÉS

Numéro de kit

65100076, 65100078, 65100084, 65100085, 65100095,
65100096, 65100097, 65100160, 65100161, 65100162,
65100163, 65100164, 65100165, 65100166, 65100196,
65100205, 65100216, 65100217, 65100218, 65100219,
65100220, 65100221

Modèles

Pour obtenir des informations sur l'ajustement au modèle, consulter le catalogue P&A de vente au détail ou la section Parts and Accessories (Pièces et accessoires) sur le site www.harley-davidson.com (en anglais uniquement).

Exigences relatives à la pose

▲ AVERTISSEMENT

La sécurité du conducteur et du passager dépend de la pose correcte de ce kit. Si l'opérateur ne possède pas les compétences requises ou les outils appropriés pour effectuer la procédure, la pose doit être confiée à un concessionnaire Harley-Davidson. Une pose incorrecte de ce kit risque de causer la mort ou des blessures graves. (00308b)

Contenu du kit

Voir Figure 1 et Tableau 1.

Pose

1. Voir Figure 1. Glisser les écrous en U (6) sur les bossages de l'anneau de retenue de l'embout (5).

2. Aligner les écrous en U avec les trous correspondants de l'embout (1, 2, 3 ou 4).
3. Insérer l'anneau de retenue de l'embout (5) à l'intérieur de l'embout.
4. Insérer l'embout et l'anneau de fixation dans le silencieux.
5. Aligner les trous d'écrou en U avec les trous dans le corps du silencieux.

REMARQUE

Si les vis ne sont pas serrées alternativement, cela risque de créer un écart entre l'embout et le silencieux.

6. Poser les vis (7). Serrer les vis alternativement.
Couple : 9,5–12,2 N·m (7–9 ft-lbs)
7. Répéter pour l'autre côté.

AVIS

Essuyer toutes les traces de doigt présentes sur les composants du système d'échappement après la pose et avant de démarrer le moteur. L'huile des mains peut laisser des marques permanentes sur la finition du système d'échappement. (00346a)

PIÈCES DE RECHANGE

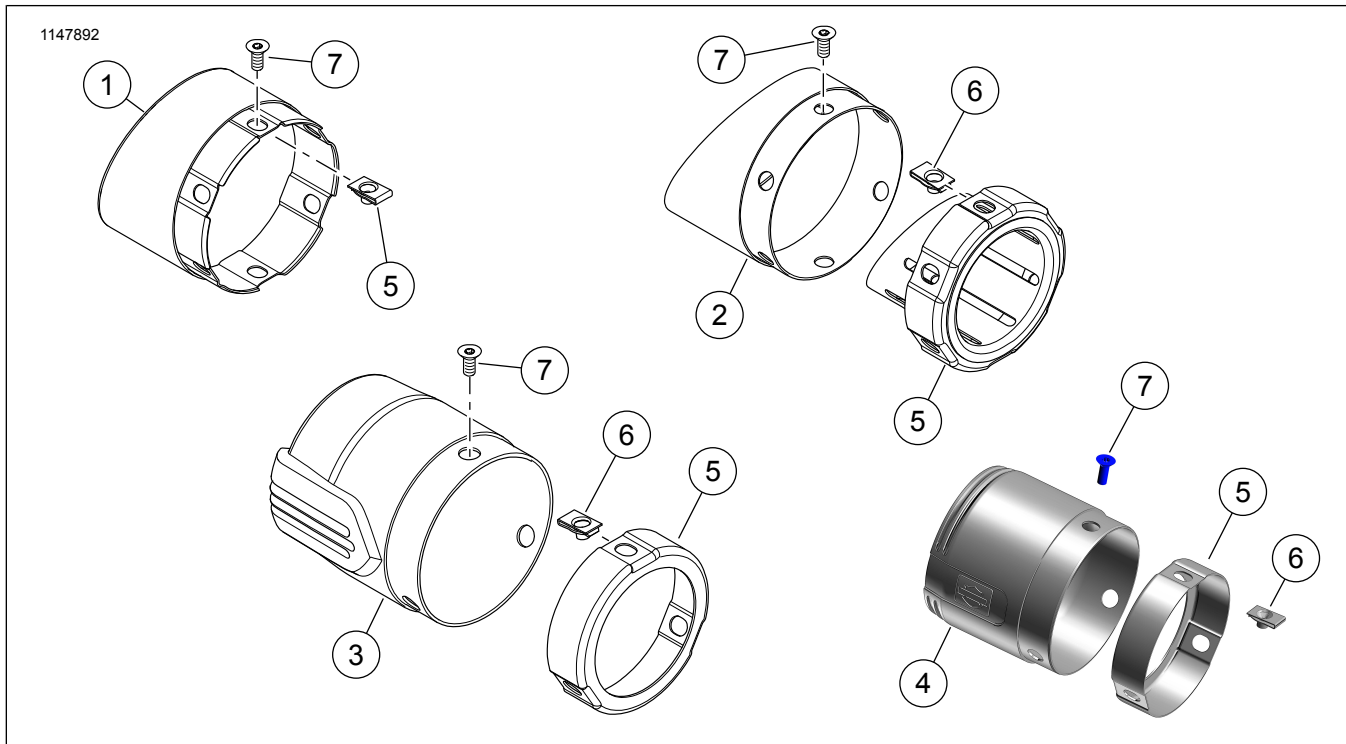


Figure 1. Pièces de rechange, kits d'embout de silencieux.

Tableau 1. Pièces de rechange

Kit	Article	Description (quantité)	Numéros de pièce
65100084	1	Embout, silencieux (2)	Non vendue séparément
65100085	6	Écrou en U (3)	8146
65100165	7	Vis à capuchon, tête plate fraisée, 1/4-20 pouces x 0,73 pouces de long	10200585
65100166			
65100196			
65100205			
65100076	2	Embout, silencieux (2)	Non vendue séparément
65100078	5	Anneau de retenue, embout de silencieux	Non vendue séparément
65100160	6	Écrou en U (3)	8146
65100161	7	Vis à capuchon, tête plate fraisée, 1/4-20 pouces x 0,73 pouces de long	10200585
65100095	3	Embout, silencieux (2)	Non vendue séparément
65100096	5	Anneau de retenue, embout de silencieux	Non vendue séparément
65100097	6	Écrou en U (3)	8146
65100162	7	Vis à capuchon, tête plate fraisée, 1/4-20 pouces x 0,63 pouces de long	2225
65100163			
65100164			
65100216	4	Embout, silencieux, kits 65100216, 65100217, 65100218 (1) et kits 65100219, 65100220, 65100221 (2)	Non vendue séparément
65100217	5	Anneau de retenue, embout de silencieux, kits 65100216, 65100217, 65100218 (1) et kits 65100219, 65100220, 65100221 (2)	Non vendue séparément
65100218	6	Écrou en U, kits 65100216, 65100217, 65100218 (3) et kits 65100219, 65100220, 65100221 (6)	8146
65100219	7	Vis à capuchon, tête plate fraisée, 1/4-20 x 0,63 po de long, kits 65100216 (3), 65100219 (6)	10200585
65100220			
65100221	7	Vis à capuchon, plat, TORX, Kits 65100217, 65100218 (3) and Kits 65100220, 65100221 (6)	10201262