



INSTRUCTIONS

J03656

2019-08-21



KITS DE CARTER DE DISTRIBUTION

Tableau 1. Informations générales

Kits	Outils suggérés	Niveau de compétence ⁽¹⁾	Durée
32972-04A, 32668-98A, 32581-90TB, 32675-04A, 32584-88TA, 32520-10, 32541-10, 25600003, 25600009, 25600025, 25600027, 25600047, 25600060, 25600059, 25600089, 25600134, 25600140	Lunettes de protection		1 heure

(1) Les outils et les techniques nécessaires sont simples

CONTENU DU KIT

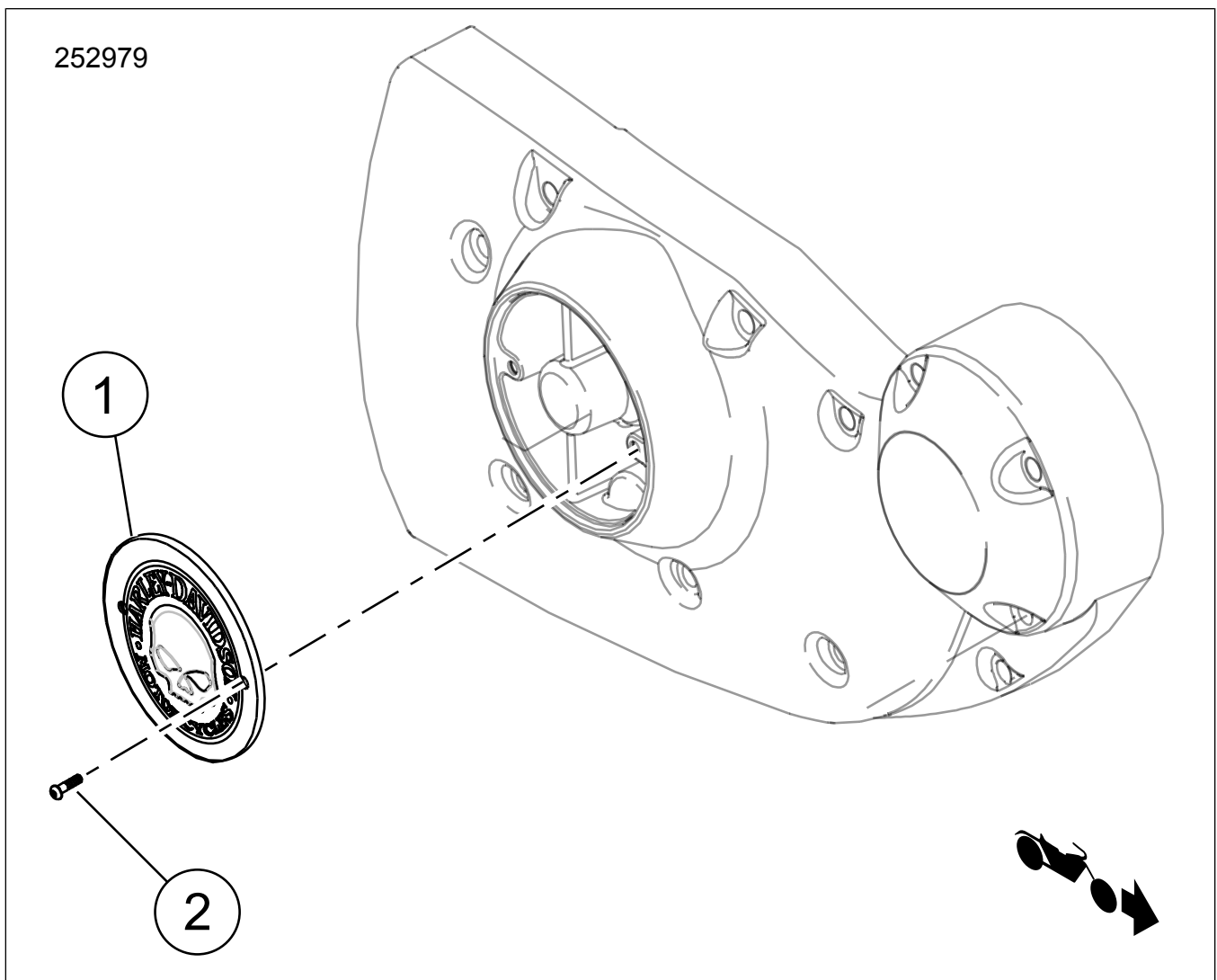


Figure 1. Contenu du kit : Composants du carter de distribution

Tableau 2. Contenu du kit : Composants du carter de distribution

<input checked="" type="checkbox"/>	Ar-ticle	Qté	Description	No de pièce	Notes
<input type="checkbox"/>	1	1	Carter de distribution	Non vendue séparément	
<input type="checkbox"/>	2	2	Vis, TORX®, chromée (Kit 25600140)	9462	
<input type="checkbox"/>		2	Vis hexagonale, oxyde noir (Kit 25600059)	10200434	
<input type="checkbox"/>		2	Vis, TORX®, noire (Kit 25600089)	10200614	
<input type="checkbox"/>		2	Vis, tête bombée, noire (Kit 25600134)	10200812	

REMARQUE

Vérifier que tous les contenus sont présents dans le kit avant de poser ou de déposer des articles du véhicule.

GÉNÉRALITÉS

Modèles

Pour des informations sur la configuration des modèles, voir le catalogue P&A de vente au détail ou la section Pièces et accessoires de www.harley-davidson.com (en anglais seulement).

S'assurer d'utiliser la version la plus récente de la fiche d'instructions qui est disponible à : www.harley-davidson.com/isheets

Contactez le Harley-Davidson Customer Support Center au 1-800-258-2464 (États-Unis uniquement) ou 1-414-343-4056.

Exigences relatives à la pose

▲ AVERTISSEMENT

La sécurité du conducteur et du passager dépend de la pose correcte de ce kit. Si l'opérateur ne possède pas les compétences requises ou les outils appropriés pour effectuer la procédure, la pose doit être confiée à un concessionnaire Harley-Davidson. Une pose incorrecte de ce kit risque de causer la mort ou des blessures graves. (00308b)

DÉPOSE

▲ AVERTISSEMENT

Commencer par débrancher le câble négatif (-) de la batterie. Si le câble positif (+) touche la masse alors que le câble négatif (-) est branché, des étincelles risquent de provoquer une explosion de la batterie pouvant entraîner la mort ou des blessures graves. (00049a)

- Débrancher le câble négatif (-) de la batterie ou retirer le fusible principal. Consulter le manuel du propriétaire.
- Voir Figure 1 . Déposer et mettre au rebut les vis et le carter de distribution Équipement d'origine (Équipement d'origine).

POSE

- Mettre en place le **nouveau** carter de distribution (1).

- Le fixer à l'aide de vis (2).
- Connecter le câble négatif (-) de la batterie ou poser le fusible principal. Consulter le manuel du propriétaire.

INSTRUCTIONS SPÉCIALES D'ENTRETIEN

Kit 25600140 : Les lingettes de protection roue « Bare Aluminum » Pièce n° 93600063 peuvent être utilisées sur le texte « RideFree » pour une protection supplémentaire contre la corrosion.

REMARQUE

Pour éviter d'endommager la surface chromée, ne pas utiliser de détergent, de solvant chimique, de pâte à polir ni d'agent de nettoyage abrasif.

Pour que cette surface reste en excellent état, l'essuyer délicatement avec un CHIFFON MICROFIBRE DE FINITION (94663-02) et de l'eau propre ou un produit de nettoyage doux Harley-Davidson tel que :

- SAVON POUR MOTO SUNWASH® (93600023)
- HARLEY BUG REMOVER (PRODUIT NETTOYANT HARLEY POUR INSECTES) (93600122)
- PRODUIT DE FINITION GLOSS (93600123)

REMARQUE

Ces produits de nettoyage sont disponibles auprès d'un concessionnaire Harley-Davidson.

DIRECTIVES DE SOINS ET NETTOYAGE POUR LES PIÈCES EN LAITON

Instructions de nettoyage

- S'assurer que la pièce est sèche et dépourvue d'impuretés ou de débris.
- Mettre une petite quantité de produit Harley-Davidson® Chrome Clean & Shine (produit nettoyant - lustrant pour chrome) sur un chiffon en microfibre ou un tampon de finition.
- En appuyant légèrement, frotter les pièces en laiton avec le chiffon en microfibre. Utiliser le tampon de finition pour les endroits difficiles à atteindre ou les rainures.

Obtenir un fini brillant

Les pièces en laiton se patinent et obscurcissent avec le temps. Si un fini brillant est préféré, mettre un peu de produit lustrant Harley-Davidson Bare Metal Polish sur un chiffon en microfibre

et frotter doucement les pièces en laiton jusqu'à obtenir la brillance désirée.

Ralentir le processus de patine naturelle

Pour ralentir le processus de patine des pièces en laiton, mettre une petite quantité de produit Harley-Davidson Glaze Poly Sealant sur un chiffon en microfibre ou un tampon de finition et frotter doucement sur les pièces jusqu'à ce que le produit ait été absorbé.

Précautions

- L'utilisation de produits de nettoyage, de polissage et de protection non recommandés retirera le fini patiné des pièces en laiton.
- Le contact prolongé avec certains articles (mains, gants, bottes, poussière, etc.) et l'exposition aux éléments altéreront également toutes les finitions de surface et ne sont PAS considérés comme un défaut.
- Éviter de nettoyer les pièces de nettoyage avec des produits abrasifs et agressifs et des tampons de nettoyage abrasifs.
- Éviter les produits à base d'ammoniac et l'eau de javel.
- Une exposition prolongée à l'eau altèrera la finition en laiton. Essuyer les pièces après tout contact avec de l'eau.
- Un frottement excessif peut éclaircir l'apparence de la surface de la pièce.

REMARQUE

Ces produits de nettoyage sont disponibles auprès d'un concessionnaire Harley-Davidson.

DIRECTIVES DE SOINS ET NETTOYAGE POUR LES PIÈCES EN LAITON

Instructions de nettoyage

1. S'assurer que la pièce est sèche et dépourvue d'impuretés ou de débris.
2. Mettre une petite quantité de produit Harley-Davidson® Chrome Clean & Shine (produit nettoyant - lustrant pour chrome) sur un chiffon en microfibre ou un tampon de finition.
3. En appuyant légèrement, frotter les pièces en laiton avec le chiffon en microfibre. Utiliser le tampon de finition pour les endroits difficiles à atteindre ou les rainures.

Obtenir un fini brillant

Les pièces en laiton se patinent et obscurcissent avec le temps. Si un fini brillant est préféré, mettre un peu de produit lustrant Harley-Davidson Bare Metal Polish sur un chiffon en microfibre et frotter doucement les pièces en laiton jusqu'à obtenir la brillance désirée.

Ralentir le processus de patine naturelle

Pour ralentir le processus de patine des pièces en laiton, mettre une petite quantité de produit Harley-Davidson Glaze Poly Sealant sur un chiffon en microfibre ou un tampon de finition et frotter doucement sur les pièces jusqu'à ce que le produit ait été absorbé.

Précautions

- L'utilisation de produits de nettoyage, de polissage et de protection non recommandés retirera le fini patiné des pièces en laiton.

- Le contact prolongé avec certains articles (mains, gants, bottes, poussière, etc.) et l'exposition aux éléments altéreront également toutes les finitions de surface et ne sont PAS considérés comme un défaut.
- Éviter de nettoyer les pièces de nettoyage avec des produits abrasifs et agressifs et des tampons de nettoyage abrasifs.
- Éviter les produits à base d'ammoniac et l'eau de javel.
- Une exposition prolongée à l'eau altèrera la finition en laiton. Essuyer les pièces après tout contact avec de l'eau.
- Un frottement excessif peut éclaircir l'apparence de la surface de la pièce.