



INSTRUCTIONS

J06774

2021-08-02



REPOSE-PIED PASSAGER

INFORMATIONS GÉNÉRALES

Tableau 1. Informations générales

| Kits | Outils suggérés | Niveau de compétence ⁽¹⁾ |
|--|--|-------------------------------------|
| 50501643, 50501644, 50502026 | Lunettes de protection, outil pour agrafe en E | |
| <i>(1) Les outils et les techniques nécessaires sont simples</i> | | |

CONTENU DU KIT

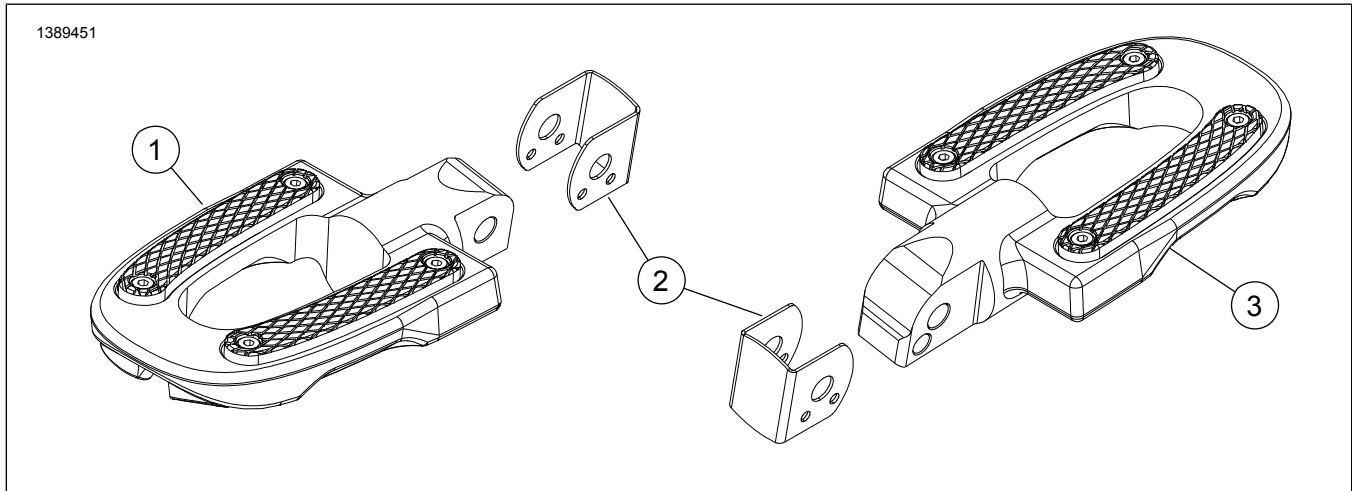


Figure 1. Contenu du kit : Composants des repose-pieds passager

Tableau 2. Contenu du kit : Composants des repose-pieds passager

| <input checked="" type="checkbox"/> | Ar-ticle | Qté | Description | No de pièce | Notes |
|-------------------------------------|----------|-----|---|-------------|-------|
| <input type="checkbox"/> | 1 | 1 | Repose-pied, passager, côté droit, graphite | 50501706 | |
| <input type="checkbox"/> | | 1 | Repose-pied, passager, côté droit, noir | 50501707 | |
| <input type="checkbox"/> | | 1 | Repose-pied, passager, côté droit, noir | 50502024 | |
| <input type="checkbox"/> | 2 | 2 | Plaque, repose-pied passager, graphite | 50502039 | |
| <input type="checkbox"/> | 3 | 1 | Repose-pied, passager, côté gauche, gra- phite | 50501708 | |
| <input type="checkbox"/> | | 1 | Repose-pied, passager, côté gauche, noir | 50501709 | |
| <input type="checkbox"/> | | 1 | Repose-pied, passager, côté gauche, noir | 50502025 | |

REMARQUE

Vérifier que tous les éléments du kit sont présents avant d'installer ou de déposer des éléments du véhicule.

GÉNÉRALITÉS

Modèles

Pour obtenir des informations sur le choix du modèle, consulter le catalogue de Vente au Détail P&A ou la section Parts and

Accessories (Pièces et accessoires) sur le site www.harley-davidson.com (en anglais uniquement).

Assurez-vous que la version la plus récente de la feuille d'instructions est utilisée. Version disponible à : www.harley-davidson.com/isheets

Contactez le Harley-Davidson Customer Support Center au 1-800-258-2464 (États-Unis uniquement) ou 1-414-343-4056.

Exigences relatives à la pose

▲ AVERTISSEMENT

La sécurité du conducteur et du passager dépend de la pose correcte de ce kit. Si l'opérateur ne possède pas les compétences requises ou les outils appropriés pour effectuer la procédure, la pose doit être confiée à un concessionnaire Harley-Davidson. Une pose incorrecte de ce kit risque de causer la mort ou des blessures graves. (00308b)

DÉPOSE

1. **Modèles Softail** : Figure 2 Retirer l'axe de chape (2) et l'agrafe en E (1). Conserver pour une utilisation ultérieure.
2. **Modèles équipés de moteurs Revolution Max** : Figure 3 Appuyer sur la détente à ressort et retirer l'axe de chape (1).
3. Enlever la plaque de détente (5).
 - a. **Modèles Softail** : Éliminer la vis de détente.
 - b. **Modèles équipés de moteurs Revolution Max** : Conserver la plaque de détente.
4. Conserver toute la visserie, y compris le ressort de détente (7) et la bille de détente (6) pour le montage de repose-pieds **neufs** (3).

POSE

1. Figure 2 Insérer le ressort de détente (7) dans le **nouveau** repose-pied (3).

REMARQUE

En exécutant l'étape suivante, vérifier que le ressort de détente (7) est correctement positionné à l'intérieur du repose-pied (3).

2. Insérer la bille de détente (6).
3. Installer la détente.
 - a. **Modèles Softail** : Positionner la **nouvelle** plaque de détente (5) sur le bord de la chape du repose-pied en retenant la bille de détente (6) et le ressort de détente (7) à l'intérieur de la plaque de détente (5), et glisser la plaque de détente (5) sur la chape du repose-pied.

- b. **Modèles équipés de moteurs Revolution Max** : Positionner la nouvelle plaque de détente (5) sur le bord de la chape du repose-pied en retenant la bille de détente (6) et le ressort de détente (7) à l'intérieur de la plaque de détente (5) lorsque l'on glisse la plaque de détente (5) sur la chape du repose-pied.

4. Aligner la plaque de détente (5) et le repose-pied (3) avec le support du repose-pied sur la moto.
5. **Modèles Softail** : Installer l'axe de chape (2) et l'agrafe en E (1).
Outil spécial : E-CLIP TOOL (OUTIL D'ATTACHE EN E) (HD-52369)
6. **Modèles équipés de moteurs Revolution Max** : Figure 3 Installer l'axe de chape (1).

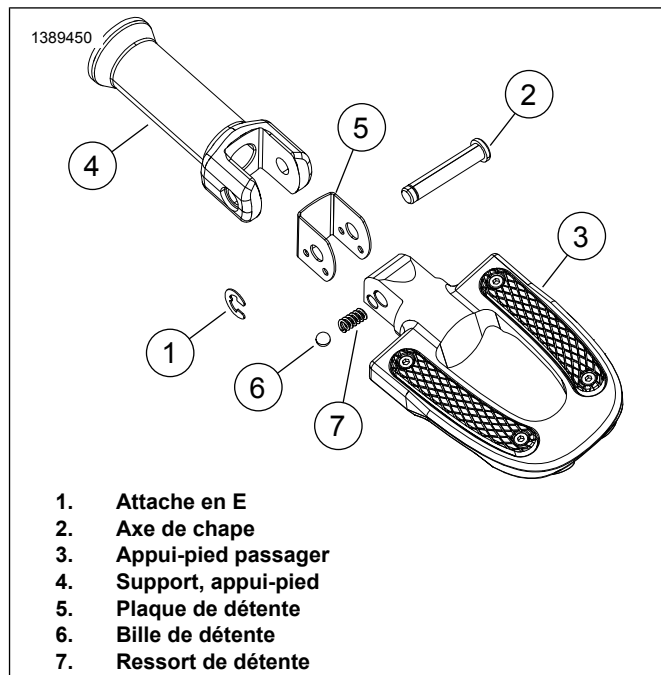


Figure 2. Déposer/installer l'ensemble repose-pied

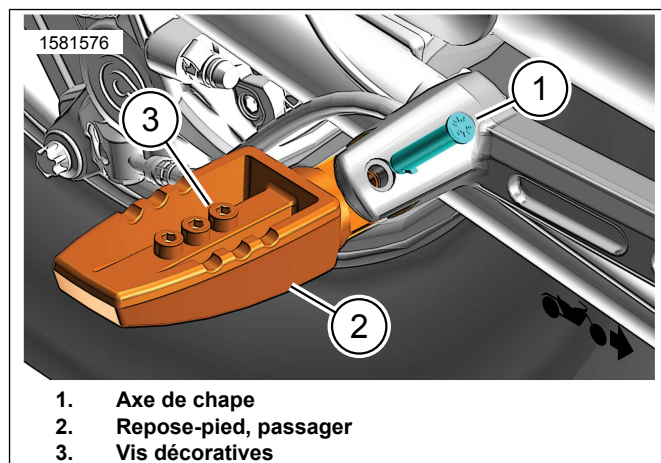


Figure 3. Kit 50502026 : Installer l'ensemble repose-pied avec la détente à ressort

REMARQUE

Figure 3 Les vis sur l'axe des repose-pieds ne sont là qu'à des fins décoratives uniquement. Ne pas serrer.