



# INSTRUCTIONS

J06529

2021-08-02



## KIT DE PATIN DE PÉDALE DE FREIN

### GÉNÉRALITÉS

#### Numéro de kit

50600248, 50600255, 50600256, 50600257, 50600258, 50600259, 50600466, 50600467, 50600468

#### Modèles

Pour obtenir des informations sur l'ajustement au modèle, consulter le catalogue P&A de vente au détail ou la section Parts and Accessories (Pièces et accessoires) sur le site [www.harley-davidson.com](http://www.harley-davidson.com) (en anglais uniquement).

#### ▲ AVERTISSEMENT

La sécurité du conducteur et du passager dépend de la pose correcte de ce kit. Si l'opérateur ne possède pas les compétences requises ou les outils appropriés pour effectuer la procédure, la pose doit être confiée à un concessionnaire Harley-Davidson. Une pose incorrecte de ce kit risque de causer la mort ou des blessures graves. (00308b)

#### Contenu du kit

Voir Figure 1, Tableau 1 et Figure 2, Tableau 2.

#### DÉPOSE

1. Retirer le patin de la pédale de frein du levier de frein au pied du véhicule. Éliminer la garniture.

#### POSE

**Petits patins de pédale de frein : Kits 50600248, 50600255, 50600256**

1. Voir la figure 1. Aligner le **nouveau** patin de la pédale de frein (1) avec la cavité dans le couvercle de la garniture (2).
2. Insérer le goujon fileté dans les trous situés dans le couvercle de la garniture et le levier de frein au pied du véhicule.
3. Installer la rondelle plate (3) sur le goujon fileté.
4. Visser l'écrou de blocage 1/4-20 (4) sur le goujon. Serrer.  
Couple : 13,6 N·m (10 ft·lbs)

**Patins de grande pédale de frein : Kits 50600257, 50600258, 50600259, 50600466, 50600467, 50600468**

1. Figure 2 Aligner le **nouvel** ensemble pédale de frein (1) avec le levier de frein au pied du véhicule.

2. Installer une rondelle plate (2) sur le boulon (3).
3. Visser le boulon à travers le levier de frein au pied et dans l'ensemble pédale de frein. Serrer.  
Couple : 26 N·m (19 ft·lbs)

#### REMARQUE

Appliquer *LOCTITE 243 MEDIUM STRENGTH THREADLOCKER AND SEALANT (FREIN FILET ET PRODUIT D'ÉTANCHÉITÉ D'INTENSITÉ MOYENNE LOCTITE 243) (BLEU) (99642-97) sur le boulon principal (3).*

#### PIÈCES DE RECHANGE

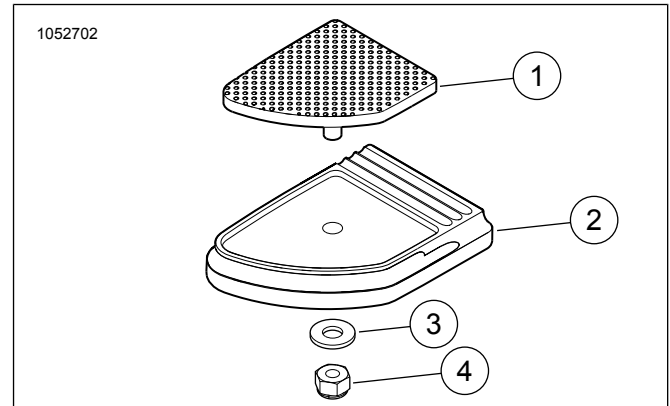
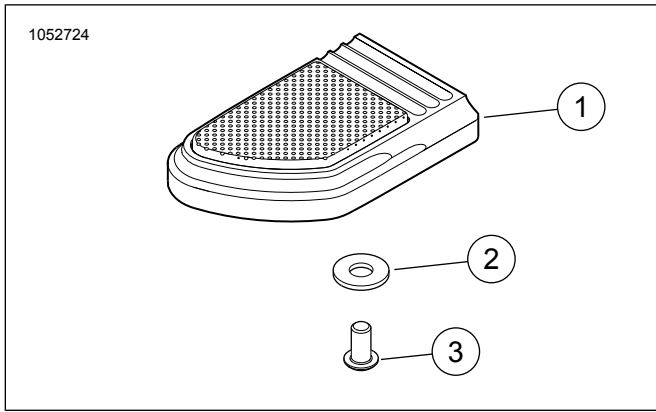


Figure 1. Pièces de rechange : Kit de patin de pédale de frein (petit)

Tableau 1. Pièces de rechange : Kit de patin de pédale de frein (petit)

Ar-ticle	Description (quantité)	Numéros de pièce
1	Patin, pédale de frein	Non vendue séparément
2	Couvercle de garniture, pédale de frein	Non vendue séparément
3	Rondelle	6703
4	Contre-écrou hexagonal, 1/4-20	7686



**Figure 2. Pièces de rechange : Kit de patin de pédale de frein (grand)**

**Tableau 2. Pièces de rechange : Kit de patin de pédale de frein (grand)**

Article	Description (quantité)	Numéros de pièce
1	Ensemble de pédale de frein	Non vendue séparément
2	Rondelle	6333
	Boulon	3540
3	Boulons (kits 50600466, 50600467, 50600468)	10201203