



# INSTRUCTIONS

J06660

2019-08-21



## LAME SAUTE-VENT EN FIBRE DE CARBONE POUR LIVEWIRE

### INFORMATIONS GÉNÉRALES

Tableau 1. Informations générales

Kits	Outils suggérés	Niveau de compétence <sup>(1)</sup>	Durée
57400400	Lunettes de protection, clé dynamométrique		1 heure

(1) Le serrage au couple de serrage ou l'utilisation d'autres outils et techniques modérés est nécessaire

### CONTENU DU KIT

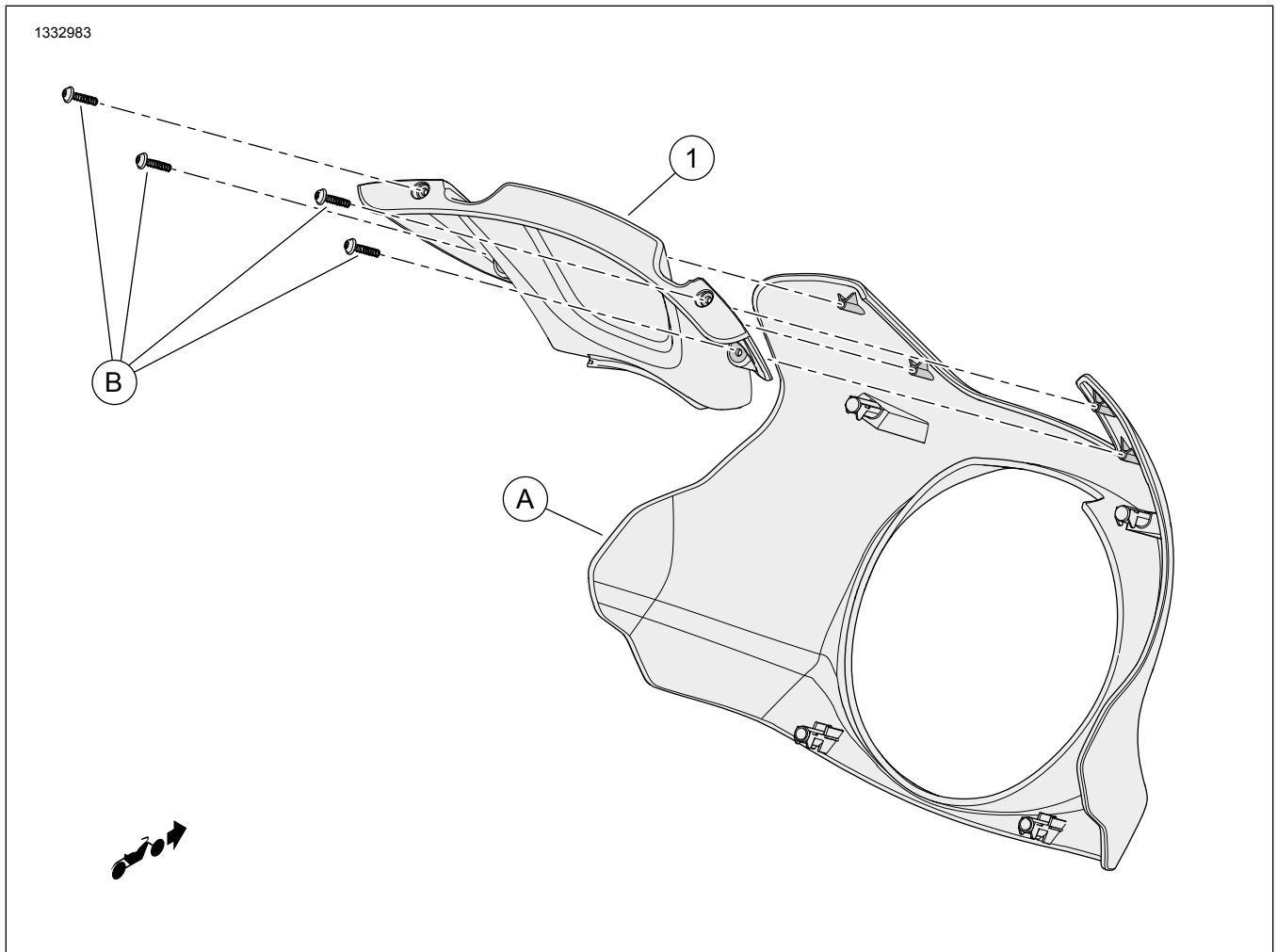


Figure 1. Contenu du kit : Composants de la lame saute-vent

**Tableau 2. Contenu du kit : Composants de la lame saute-vent**

<input checked="" type="checkbox"/>	Ar-ticle	Qté	Description	No de pièce	Notes
<input type="checkbox"/>	1		Lame saute-vent, fibre de carbone	Non vendue séparément	
<b>Articles mentionnés dans le texte mais non inclus dans le kit</b>					
<input checked="" type="checkbox"/>	A	1	Équipement d'origine (Équipement d'origine) Carénage		
<input checked="" type="checkbox"/>	B	4	Équipement d'origine vis	10200721	Couple : 0,5-0,65 Nm (4-6 po-lb)

**REMARQUE**

Vérifier que tous les contenus sont présents dans le kit avant de poser ou de déposer des articles du véhicule.

**GÉNÉRALITÉS**

**Modèles**

Pour obtenir des informations sur le choix du modèle, consulter le catalogue de Vente au Détail P&A ou la section Parts and Accessories (Pièces et accessoires) sur le site [www.harley-davidson.com](http://www.harley-davidson.com) (en anglais uniquement).

Assurez-vous que la version la plus récente de la feuille d'instructions est utilisée. Version disponible à : [www.harley-davidson.com/isheets](http://www.harley-davidson.com/isheets)

Contactez le Harley-Davidson Customer Support Center au 1-800-258-2464 (États-Unis uniquement) ou 1-414-343-4056.

**Exigences relatives à la pose**

**▲ AVERTISSEMENT**

La sécurité du conducteur et du passager dépend de la pose correcte de ce kit. Si l'opérateur ne possède pas les compétences requises ou les outils appropriés pour effectuer la procédure, la pose doit être confiée à un concessionnaire Harley-Davidson. Une pose incorrecte de ce kit risque de causer la mort ou des blessures graves. (00308b)

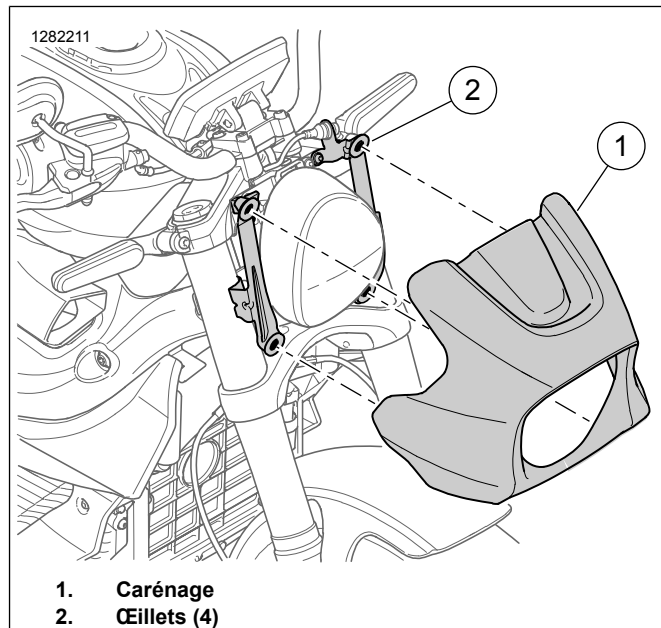
**DÉPOSE**

1. Figure 2 Dégager le carénage extérieur (1) des œillets (2).
  - a. Tirer le carénage (1) en tirant directement vers l'avant sur le bord extérieur, vers l'avant du véhicule.
2. Figure 1 Déposer Équipement d'origine les vis (B).
3. Retirer Équipement d'origine le saute-vent (1).

**POSE**

1. Installer la **nouvelle** lame saute-vent en fibre de carbone (1) au carénage (A) à l'aide des Équipement d'origine vis (B).
2. Fixer les vis (B). Serrer.  
Couple : 0,5-0,65 N·m (4-6 in-lbs)

3. Figure 2 Poser le carénage extérieur (1).
  - a. Aligner le carénage (1) avec les œillets (2).
  - b. Poser le carénage (1) sur les œillets (2).



**Figure 2. Carénage avant**