



INSTRUCTIONS

J06509

2022-09-28



KITS DE COUSSIN DE DOSSIER COMPACT

INFORMATIONS GÉNÉRALES

Tableau 1. Informations générales

Kits	Outils suggérés	Niveau de compétence ⁽¹⁾
52300556A, 52300555A, 52300558A, 52300559A, 52300617A	Lunettes de protection, clé dynamométrique	
<i>(1) Le serrage au couple de serrage ou l'utilisation d'autres outils et techniques modérés est nécessaire</i>		

CONTENU DU KIT

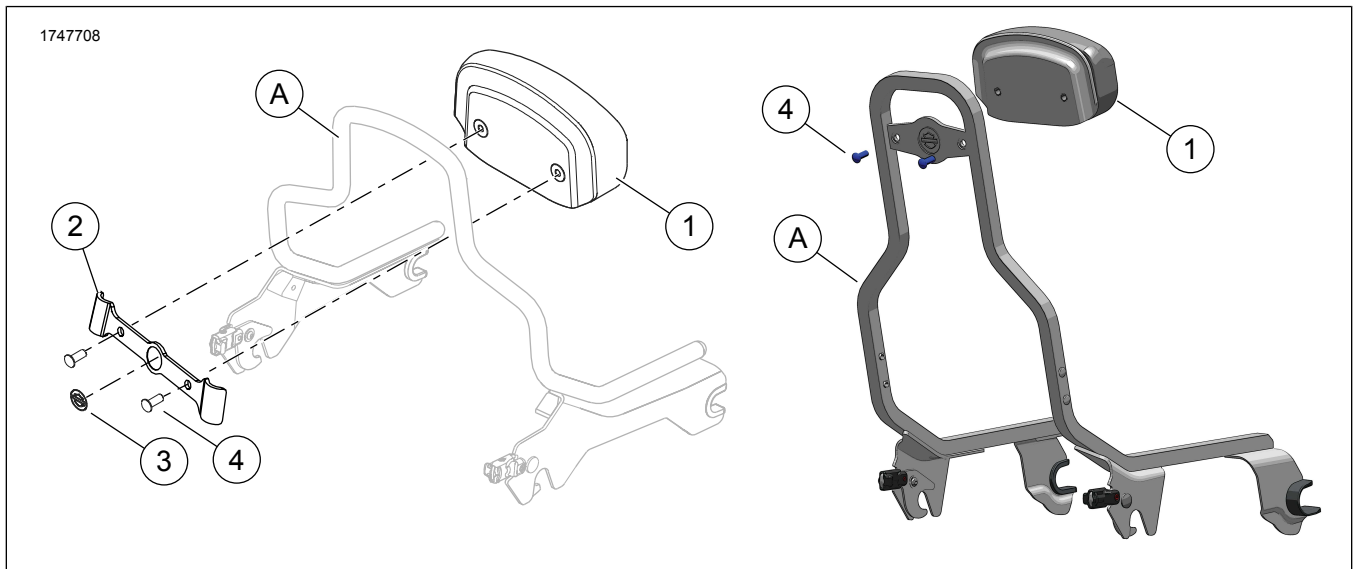


Figure 1. Contenu du kit : Kit de coussin de dossier compact

Tableau 2. Contenu du kit : Kit de coussin de dossier compact

Vérifier que tous les éléments du kit sont présents avant d'installer ou de déposer des éléments du véhicule.					
<input checked="" type="checkbox"/>	Ar-ticle	Qté	Description	No de pièce	Notes
<input type="checkbox"/>	1	1	Coussin de dossier	Non vendue séparément	
<input type="checkbox"/>	2	1	Support de montage	52300565A	
<input type="checkbox"/>	3	1	Médailleon	Non vendue séparément	
<input type="checkbox"/>	4	2	Vis	94385-92T	
Articles mentionnés dans le texte mais non inclus dans le kit					
<input checked="" type="checkbox"/>	A	1	Équipement d'origine (Équipement d'origine) Montant de barre Sissy amovible		

GÉNÉRALITÉS

Modèles

Pour en savoir plus sur la compatibilité du modèle, voir le catalogue Pièces et accessoires (P&A) de vente au détail ou

la section Pièces et accessoires de www.harley-davidson.com

Assurez-vous que la version la plus récente de la feuille d'instructions est utilisée. Version disponible à : h-d.com/isheets

Contactez le Harley-Davidson Customer Support Center au 1-800-258-2464 (États-Unis uniquement) ou 1-414-343-4056.

Exigences relatives à la pose

▲ AVERTISSEMENT

La sécurité du conducteur et du passager dépend de la pose correcte de ce kit. Si l'opérateur ne possède pas les compétences requises ou les outils appropriés pour effectuer la procédure, la pose doit être confiée à un concessionnaire Harley-Davidson. Une pose incorrecte de ce kit risque de causer la mort ou des blessures graves. (00308b)

INSTALLER (TOURING/SOFTAIL)

- Figure 1 Positionner le coussin de dossier (1) de manière à ce que le contour de la base s'aligne avec le haut du montant de barre Sissy Équipement d'origine (A).

REMARQUE

- Les côtés du support (3) ne sont pas symétriques. La largeur en haut est inférieure à la largeur en bas.
- Utiliser un mélange à 50/50 d'alcool isopropylique et d'eau pour bien nettoyer la surface du montant Équipement d'origine (A) avant d'installer le support (2). Laisser sécher complètement. Poser à température ambiante. 10–32 °C (50–90 °F)

- Retirer la protection adhésive des côtés gauche et droit du support (3).
- Figure 1 Placer le support de montage contre le coussin de sorte que le montant de barre Sissy Équipement d'origine (A) se trouve entre le coussin (1) et le support (2).
- Positionner le support (2) sur le montant de barre Sissy Équipement d'origine (1) et appuyer fermement.
- Insérer les vis (4). Serrer.
Couple : 6,8 N·m (60 in-lbs)

ALIGNEMENT DU MÉDAILLON

- Figure 1 Utiliser un mélange à 50/50 d'alcool isopropylique et d'eau pour bien nettoyer la surface du montant de barre Sissy Équipement d'origine (A) avant d'installer le support (2). Laisser sécher complètement. Poser à température ambiante.
Température : 10–32 °C (50–90 °F)
- Figure 2 Placer un morceau de ruban-cache de 7,5 cm (2) centré sur le logo Bar & Shield du médaillon (1).
- Retirer le papier de la protection adhésive.

REMARQUE

- Figure 3 Les côtés du support (3) ne sont pas symétriques. La largeur en haut est inférieure à la largeur en bas.
- Figure 3 Aligner la barre horizontale du médaillon (1) avec le bord inférieur (2) du support. Ils doivent être parallèles.

- Figure 2 Installer le médaillon sur le support.
 - En tenant le ruban, abaisser le médaillon pour le faire entrer dans la zone encastrée sur le support.
 - Appliquer une pression uniforme pendant une minute.

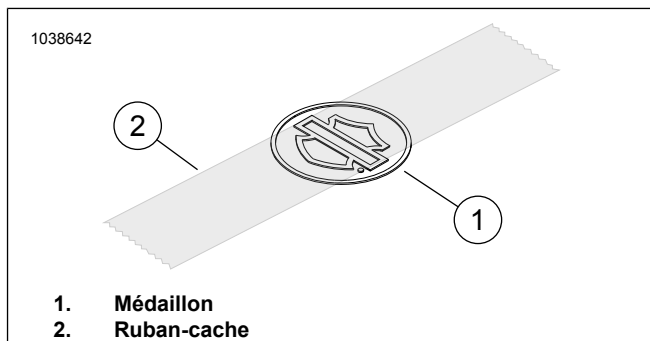


Figure 2. Appliquer du ruban sur le médaillon

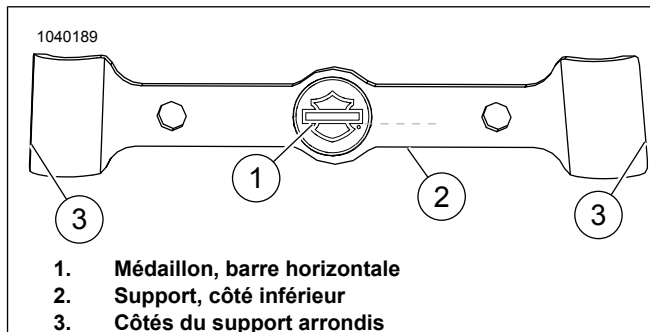


Figure 3. Alignement du médaillon

FIXATION DU SUPPORT

- Figure 1 Si nécessaire, découper la pièce imperméable en plastique autour des trous de vis pré-perçés dans le coussin de dossier (1) pour éviter que le plastique s'accroche dans les filets.
- Positionner le coussin de dossier (1) de manière à ce que le contour de la base s'aligne avec le haut du montant de barre Sissy Équipement d'origine (A).
REMARQUE
 - Figure 3 Les côtés du support (3) ne sont pas symétriques. La largeur en haut est inférieure à la largeur en bas.
 - Figure 1 Utiliser un mélange à 50/50 d'alcool isopropylique et d'eau pour bien nettoyer la surface du montant de barre Sissy Équipement d'origine (A) avant d'installer le support (2). Laisser sécher complètement. Poser à température ambiante. 10–32 °C (50–90 °F)
- Figure 3 Retirer la protection adhésive des côtés gauche et droit du support (3).
- Figure 1 Placer le support de montage (2) contre le coussin (1) de sorte que le montant de barre Sissy Équipement d'origine (A) se trouve entre le coussin et le support.
- Positionner le support (2) sur le montant de barre Sissy Équipement d'origine (1) et appuyer fermement.

6. Figure 1 Insérer les vis (4). Serrer.
Couple : 6,8 N·m (60 **in-lbs**)

INSTALLER (RH975)

1. Figure 1 Aligner le coussin (1) avec le support (2).
2. Poser les vis (4). Serrer.
Couple : 6,8 N·m (60 **in-lbs**)