



# INSTRUCTIONS

J06336

2021-08-02



## KIT DE PÉDALE DE SÉLECTION DE VITESSE

### GÉNÉRALITÉS

#### Numéro de kit

33600100, 33600111, 33600333, 33600334, 33600335

#### Modèles

Pour obtenir des informations sur la configuration des modèles, consulter le catalogue P&A de vente au détail ou la section Parts and Accessories (Pièces et accessoires) sur le site [www.harley-davidson.com](http://www.harley-davidson.com) (en anglais uniquement).

#### ▲ AVERTISSEMENT

La sécurité du conducteur et du passager dépend de la pose correcte de ce kit. Si l'opérateur ne possède pas les compétences requises ou les outils appropriés pour effectuer la procédure, la pose doit être confiée à un concessionnaire Harley-Davidson. Une pose incorrecte de ce kit risque de causer la mort ou des blessures graves. (00308b)

### Contenu du kit

Voir Figure 1 et Tableau 1.

### DÉPOSE

1. Déposer l'embout de sélecteur précédemment installé du véhicule. Jeter la pédale et la vis.

### POSE

1. **Kits 33600100, 33600111** : Figure 1 Installer l'embout sur la pédale de sélection de vitesse (A) avec la vis (1).
2. **Kits 33600333, 33600334, 33600335** : Figure 1 Installer la rondelle-frein (3), la pédale de sélection de vitesse (A), l'embout de la pédale (2) et la vis (1).
3. Serrer la vis.  
Couple : 15–20 N·m (11–15 ft-lbs)

### PIÈCES DE RECHANGE

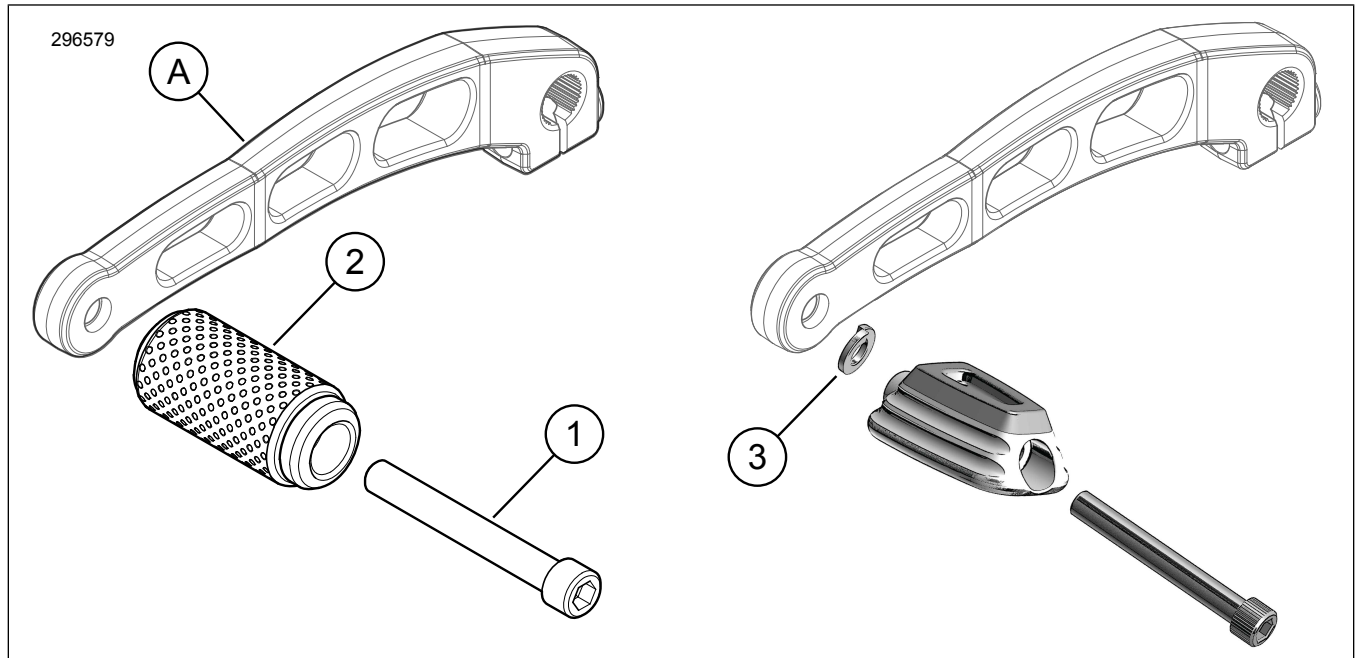


Figure 1. Pièces de rechange : Kit de pédale de sélection de vitesse

Tableau 1. Tableau des pièces de rechange

Article	Description (quantité)	Numéros de pièce
1	Vis	Non vendue séparément
	Vis, Kits 33600333, 33600334, 33600335	10201058
2	Pédale de sélection de vitesse	Non vendue séparément

**Tableau 1. Tableau des pièces de rechange**

<b>Article</b>	<b>Description (quantité)</b>	<b>Numéros de pièce</b>
3	Rondelle, Kits 33600333, 36600334, 33600335	7041
<b>Articles mentionnés dans le texte, mais non inclus dans le kit :</b>		
A	Pédale de sélection de vitesse	