



# INSTRUCTIONS

J02823

2021-04-27



## KITS DE PARE-BRISÉ AMOVIBLE

### GÉNÉRALITÉS

#### Numéro de kit

58063-04, 58601-04, 58602-04, 58703-09, 58706-09

#### Modèles

Pour obtenir des informations sur la configuration des modèles, consulter le catalogue P&A de vente au détail ou la section Parts and Accessories (Pièces et accessoires) sur le site [www.harley-davidson.com](http://www.harley-davidson.com) (en anglais uniquement).

Tableau 1. Kits

No de kit	Description
58063-04	Hauteur standard, pare-brise transparent
58601-04	Hauteur standard, pare-brise fumé
58602-04	Pare-brise fumé, à profil rabaissé
58703-09	Pare-brise fumé, à profil rabaissé, cales noires
58706-09	Hauteur standard, pare-brise transparent, cales noires

### Contenu du kit

Voir Figure 12 et Tableau 2.

### POSE

#### ⚠ AVERTISSEMENT

La sécurité du conducteur et du passager dépend de la pose correcte de ce kit. Si l'opérateur ne possède pas les compétences requises ou les outils appropriés pour effectuer la procédure, la pose doit être confiée à un concessionnaire Harley-Davidson. Une pose incorrecte de ce kit risque de causer la mort ou des blessures graves. (00308b)

#### ⚠ AVERTISSEMENT

Pour éviter tout démarrage accidentel du véhicule, risquant d'entraîner la mort ou des blessures graves, débrancher le câble négatif (-) de la batterie avant de poursuivre. (00048a)

#### REMARQUE

Couvrir le garde-boue avant et le devant du réservoir de carburant avec des chiffons propres pour éviter les rayures. Sinon, la finition pourrait être endommagée.

### Repositionner le câble d'embrayage

Pour les modèles XL Custom ou FXLR uniquement : repositionner le câble d'embrayage, qui se trouve désormais derrière le support de fourche supérieur, devant le guidon, comme suit :

1. Déplacer le câble d'embrayage de sa position initiale à une position derrière le côté gauche arrière du support de fourche supérieur. Ajuster le mou à la fois au dessus et en dessous du support de fourche pour positionner au mieux le câble.
2. Si nécessaire, repositionner les serre-câbles de montage du câble d'embrayage attachés au tube descendant de cadre pour permettre au câble d'embrayage de se déplacer le plus naturellement possible lorsque le guidon est tourné complètement vers le verrou de fourche de gauche ou de droite. Actionner le levier de guidon plusieurs fois pour confirmer.

**Pour tous les modèles sauf XL Custom ou FXLR :** repositionner le câble d'embrayage à l'intérieur du guidon comme suit :

1. Voir Figure 1 . Faire glisser la gaine en caoutchouc (1) hors de l'ensemble du régleur de câble de l'embrayage (2). Le régleur est situé environ au milieu du câble d'embrayage près du tube descendant de cadre avant.

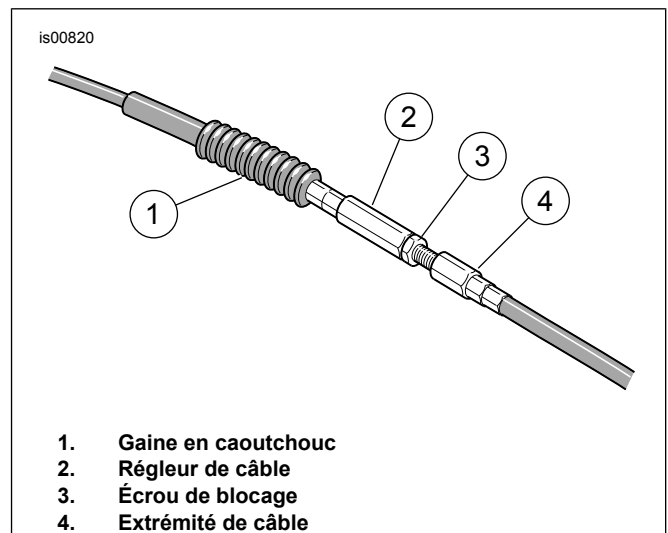


Figure 1. Régleur du câble d'embrayage

2. Maintenir le régleur de câble avec une clé de 1/2 po et desserrer l'écrou de blocage (3) à l'aide d'une clé de 9/16 po. Éloigner l'écrou de blocage du régleur de câble. Amener le régleur vers l'écrou de blocage afin de donner du jeu au levier de guidon.
3. Retirer l'anneau de retenue de la rainure de la goupille à pivot au bas du support de levier d'embrayage, et retirer la goupille à pivot.
4. Retirer le levier de guidon d'embrayage du support. Si nécessaire, utiliser un embout T27 Torx® pour retirer deux vis avec rondelles plates retenant le support du levier d'embrayage à la bride de guidon.

5. Voir Figure 2 . Réacheminer le câble d'embrayage du côté intérieur du guidon.

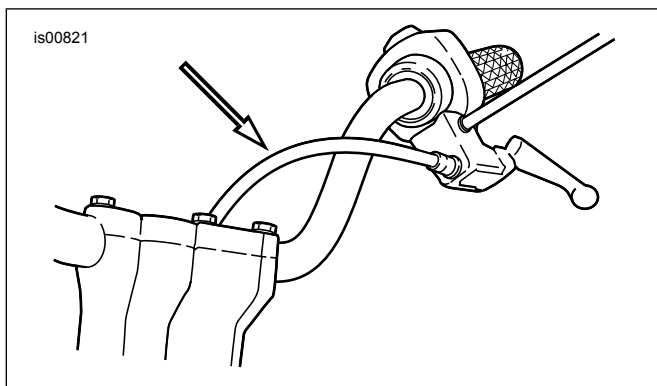


Figure 2. Nouvel acheminement du câble d'embrayage

6. Introduire le levier d'embrayage dans la rainure du support de levier en insérant le manchon à l'extrémité de la gaine de câble dans l'alésage situé sur le côté intérieur du support.
7. Si retiré, attacher le support du levier d'embrayage à la bride de guidon avec des vis Torx®. En commençant par la vis du dessus, serrer à un couple de 60 à 80 **lb po** (6,8 à 9 Nm).
8. Voir Figure 1 . Séparer le réglleur de câble de l'écrou de blocage jusqu'à ce que le mou du levier de guidon soit éliminé. Retirer la virole du câble d'embrayage du support du levier d'embrayage pour mesurer le jeu.
9. Voir Figure 3 . Maintenir le réglleur avec une clé de 1/2 po et utiliser une clé de 9/16 po pour serrer l'écrou de blocage contre le réglleur de câble. Recouvrir le réglleur de câble avec la gaine en caoutchouc.
10. Si nécessaire, repositionner les serre-câbles de montage du câble d'embrayage attachés au tube descendant de cadre pour permettre au câble d'embrayage de se déplacer le plus naturellement possible lorsque le guidon est tourné complètement vers le verrou de fourche de gauche ou de droite. Actionner le levier de guidon plusieurs fois pour confirmer.

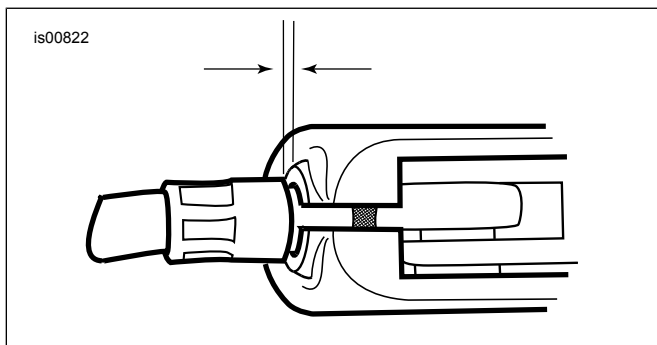


Figure 3. Jeu du câble d'embrayage, 1/16 à 1/8 po (1,6-3,2 mm)

#### ▲ AVERTISSEMENT

Après avoir repositionné le câble d'embrayage, vérifier que le levier de guidon d'embrayage s'ouvre et se ferme sans à-coups lorsque le guidon est complètement tourné à gauche ou à droite. Une réponse lente du levier d'embrayage pourrait conduire à la perte de contrôle et causer la mort ou des blessures graves (00424d)

#### ▲ AVERTISSEMENT

S'assurer que la direction reste souple, libre et sans entrave. Toute entrave gênant la direction risque de faire perdre le contrôle du véhicule et de causer la mort ou des blessures graves. (00371a)

- S'assurer que les câbles d'embrayage ne sont pas tendus lorsque le guidon est tourné complètement sur les butées de gauche ou de droite de la fourche.

#### REMARQUE

Il peut être nécessaire de relocaliser les câbles de commande des gaz/de ralenti. (Voir la rubrique Acheminement des câbles de commande des gaz et de ralenti.)

### Acheminement des câbles de commande des gaz et de ralenti

#### ▲ AVERTISSEMENT

S'assurer que la direction reste souple, libre et sans entrave. Toute entrave gênant la direction risque de faire perdre le contrôle du véhicule et de causer la mort ou des blessures graves. (00371a)

- S'assurer que les câbles de commande des gaz/de ralenti ne sont pas tendus lorsque le guidon est tourné complètement sur les butées de gauche ou de droite de la fourche.
- Veiller à ce que les fils et câbles ne touchent pas les butées de fourche au niveau de la colonne de direction afin qu'ils ne soient pas coincés lorsque la fourche est tournée contre les butées.

#### Modèles Sportster

Acheminer les câbles de commande au-delà du côté gauche du feu de direction de droite. Les ramener en boucle vers la zone entre le phare et le tube de fourche de droite. Les acheminer vers l'arrière sous le réservoir d'essence et les attacher au clip sous l'interrupteur d'allumage, puis les acheminer vers le bas jusqu'au carburateur.

#### Modèles Dyna

**Modèles FXD, FXDX, FXDS-Conv** : voir Figure 4. Acheminer les câbles de commande des gaz et de ralenti entre le phare et le tube de fourche avant droit, puis sous le côté droit du réservoir vers le carburateur.

**Modèles FXDL** : voir Figure 5. Acheminer les câbles de commande des gaz et de ralenti à l'extérieur (à la droite) de la fourche avant.

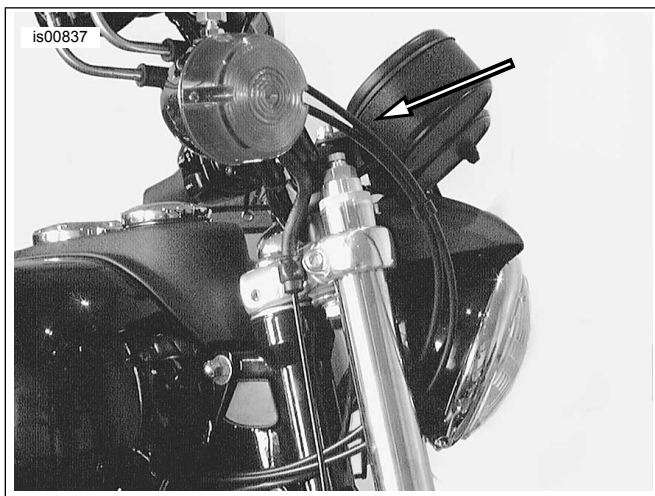


Figure 4. Acheminement du câblage (modèles FXD, FXDX et FXDS-Conv)

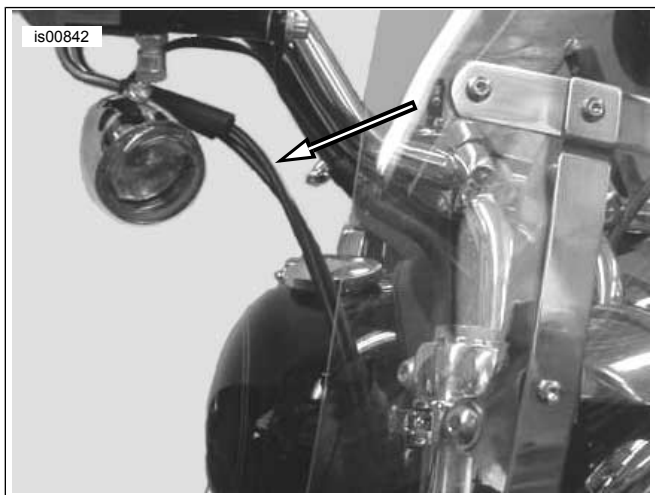


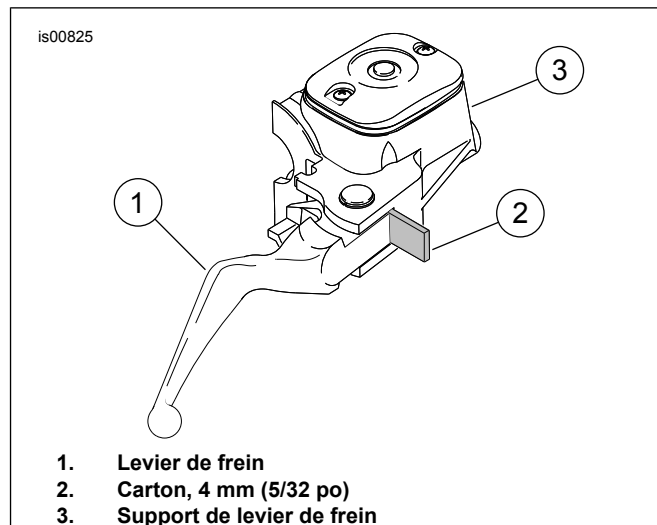
Figure 5. Acheminement du câblage (modèles FXDL)

## Dépose des câbles de commande des gaz/de ralenti existants

### AVIS

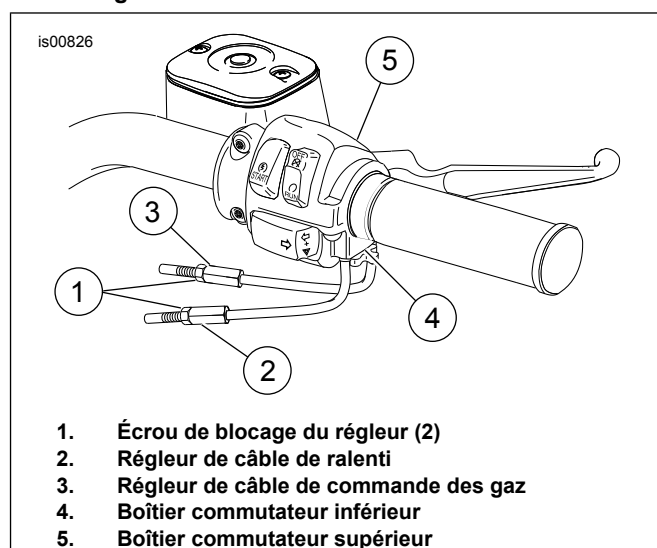
Avant de déposer ou d'installer l'ensemble de maître-cylindre, insérer d'abord un morceau de carton de 4 mm (5/32 po) d'épaisseur entre le levier de frein et son support. Déposer ou poser l'ensemble de maître-cylindre sans le morceau de carton en place risque d'endommager la gaine en caoutchouc et le noyau plongeur sur le commutateur de feu de stop avant. (00324a)

1. Voir Figure 6 . Placer le morceau de carton entre le levier de frein et son support.
2. Voir Figure 7 . Desserrer les écrous de blocage du régleur de câble. Visser les régleurs de câble jusqu'à ce qu'ils soient les plus courts possibles. Le câble sera assez lâche pour faciliter la dépose.
3. À l'aide d'un embout T25 Torx<sup>®</sup>, enlever les vis des boîtiers commutateurs supérieurs et inférieurs droits.



1. Levier de frein
2. Carton, 4 mm (5/32 po)
3. Support de levier de frein

Figure 6. Installation du morceau de carton



1. Écrou de blocage du régleur (2)
2. Régleur de câble de ralenti
3. Régleur de câble de commande des gaz
4. Boîtier commutateur inférieur
5. Boîtier commutateur supérieur

Figure 7. Manchon de poignée de commande des gaz

4. À l'aide d'un embout T27 Torx<sup>®</sup>, desserrer la vis supérieure qui maintient la bride de guidon au boîtier de maître-cylindre. Retirer la vis de bride inférieure avec la rondelle plate.

### REMARQUE

*Si cela est possible, laisser le sabot de friction en place. Le sabot de friction n'est pas serré et risque de tomber ou de se déplacer si le boîtier commutateur inférieur est mis à l'envers ou secoué.*

5. Voir Figure 8 . Retirer les viroles en laiton des encoches sur le côté intérieur de la poignée de commande des gaz. Retirer les viroles des raccords d'extrémité de câble.
6. Tirer les pièces insérées serties à l'extrémité des gaines des câbles de commande des gaz et de ralenti, du boîtier commutateur inférieur. Pour faciliter l'extraction, tirer avec un mouvement de va-et-vient. Enlever les câbles avec les anneaux de retenue du boîtier commutateur. Placer une goutte d'huile légère sur l'anneau de retenue pour en faciliter la dépose.

### REMARQUE

Maintenant, si vous avez installé (ou si vous installez) un guidon différent, mesurer le changement de distance qui sera nécessaire entre l'extrémité de la gaine de câble et la poignée de commande des gaz. Comparer cette longueur supplémentaire requise aux câbles fournis dans le kit.

Si la longueur des câbles est 50,8 mm (2,0 po) de plus ou 25,4 mm (1,0 po) de moins que la distance mesurée ci-dessus, consulter un concessionnaire Harley-Davidson pour la longueur de câble correcte.

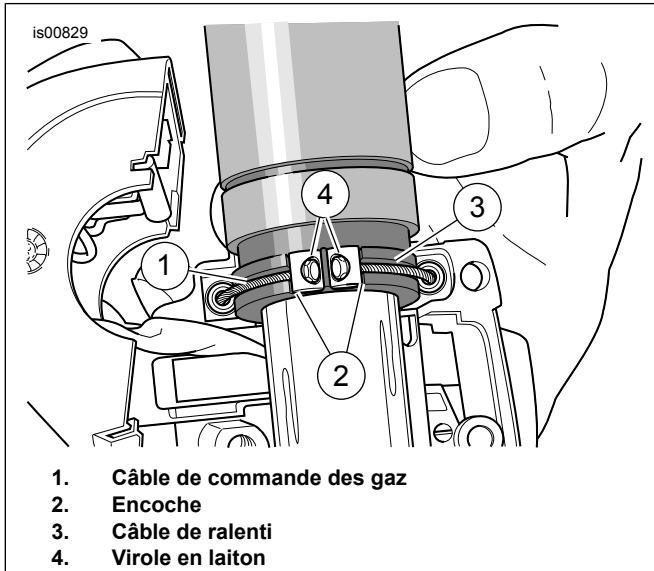


Figure 8. Câbles de commande des gaz/de ralenti

## Installation des câbles de commande des gaz et de ralenti

1. Voir Figure 8 . Enduire légèrement de graphite la poignée de commande des gaz à l'intérieur du boîtier commutateur et à l'extrémité de commande des gaz du guidon.

### REMARQUE

Le câble de commande des gaz possède un anneau de retenue serti à l'extrémité du câble dont le diamètre est plus grand que celui du câble de commande de ralenti.

Pour le montage, placer une goutte d'huile légère sur les anneaux de retenue des pièces insérées serties.

2. Voir Figure 9 . Pousser la gaine du câble de commande des gaz et l'anneau de retenue dans le gros trou du boîtier commutateur situé devant la vis de réglage de tension.
3. Pousser la gaine du câble de ralenti et l'anneau de retenue dans le petit trou du boîtier commutateur situé derrière la vis de réglage de tension.
4. Pousser les gaines de câble de commande des gaz et de commande de ralenti dans le boîtier commutateur inférieur jusqu'à ce que chacune d'elles s'installe en position avec un déclic.

### REMARQUE

Si le sabot de friction est tombé ou s'est détaché, installer le sabot avec le côté concave dirigé vers le haut et l'orienter

de sorte que le trou d'épingle soit au-dessus de la pointe de la vis de réglage.

5. Pousser la poignée de commande des gaz sur l'extrémité droite du guidon jusqu'à ce qu'elle touche l'extrémité fermée. Faire tourner la poignée jusqu'à ce que les encoches de viroles se trouvent sur le haut. Pour éviter un grippage, reculer la poignée d'environ 1/8 po (3,2 mm).

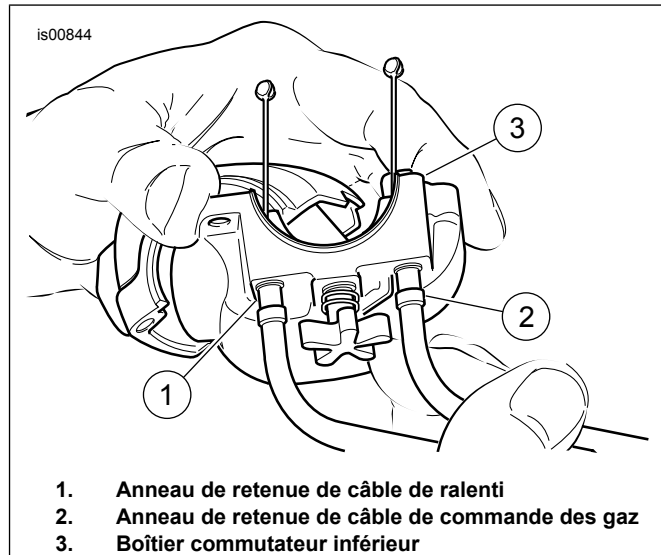


Figure 9. Installer les câbles au boîtier commutateur inférieur

6. Voir Figure 8 . Positionner le boîtier commutateur inférieur sous la poignée de commande des gaz. Installer deux viroles en laiton (56508-76) du kit sur les câbles en installant les viroles dans leurs encoches respectives sur la poignée de commande des gaz. Les câbles doivent être bien pris dans les rainures moulées sur la poignée.
7. Positionner le boîtier commutateur supérieur sur le guidon et le boîtier commutateur inférieur. Acheminer le conduit de faisceau de fils à travers la partie enfoncée sur le dessous du guidon.
8. Fixer sans les serrer les vis des boîtiers commutateurs supérieur et inférieur.
9. Positionner l'ensemble levier de frein/maître-cylindre du côté intérieur de l'ensemble de boîtier commutateur et engager la languette du boîtier commutateur inférieur dans la rainure située en haut du support du levier de frein.
10. Aligner les trous de la bride de guidon sur ceux du boîtier de maître-cylindre et visser sans serrer la vis inférieure et la rondelle plate. Positionner le guidon de façon à offrir le plus de confort possible au conducteur. En commençant par la vis supérieure, serrer les vis à un couple de 60 à 80 **lb po** (6,8 à 9,0 Nm) à l'aide d'un embout T27 Torx®.
11. Serrer les vis des boîtiers commutateurs inférieur et supérieur à un couple de 35 à 45 **lb po** (4 à 5 Nm).

### REMARQUE

Toujours serrer la vis du boîtier commutateur inférieur en premier de manière à ce que tout écart présent entre les

boîtiers supérieur et inférieur se trouve à l'avant de l'ensemble de commutateur.

12. Régler les câbles de commande des gaz et de ralenti conformément aux instructions du manuel d'entretien.

#### ▲ AVERTISSEMENT

**S'assurer que la direction reste souple, libre et sans entrave. Toute entrave gênant la direction risque de faire perdre le contrôle du véhicule et de causer la mort ou des blessures graves. (00371a)**

13. Retirer le morceau de carton entre le levier de frein et son support.

- Les câbles ne doivent pas s'accrocher sur la visserie du phare ni passer devant le phare.
- Les câbles ne doivent pas s'accrocher sur la visserie de montage de feu de direction ou sur les feux de direction.
- Les câbles ne doivent pas s'accrocher sur le bouchon ou la jauge de carburant.
- Les câbles ne doivent pas s'accrocher sur l'indicateur de vitesse ou le compte-tours.
- S'assurer que les câbles ne sont pas pincés entre le cadre et/ou les fourches.
- S'assurer que les câbles d'embrayage ne sont pas tendus lorsque le guidon est tourné complètement sur les butées de gauche ou de droite de la fourche.

#### ▲ AVERTISSEMENT

**Commencer par brancher le câble positif (+) de la batterie. Si le câble positif (+) touche la masse alors que le câble négatif (-) est branché, des étincelles risquent de provoquer une explosion de la batterie pouvant entraîner la mort ou des blessures graves. (00068a)**

14. Brancher le câble de batterie, câble positif (+) en premier.

### Assembler les brides au pare-brise

1. Voir Figure 10. Retirer le sous-ensemble du pare-brise de son emballage et le placer la face vers le bas sur une surface propre avec les supports de montage vers le haut.
2. Voir Figure 12 . Retirer les kits de bride et de visserie de l'emballage et séparer les pièces semblables avant le montage.
3. Voir Figure 11 . Assembler les brides et les piles de visserie.

#### ▲ AVERTISSEMENT

**Les côtés bombés des rondelles Belleville (coniques) doivent se faire face et maintenir fermement les supports de montage du pare-brise à chaque point de montage. Si les rondelles ne sont pas orientées correctement, la capacité du pare-brise à se détacher en cas d'accident en serait réduite ce qui pourrait entraîner la mort ou des blessures graves. (00422b)**

4. Une bride à la fois, avec la bride faisant face vers le haut et du côté intérieur du support du pare-brise (2), serrer les boulons à épaulement (1) assez pour que l'orientation de la bride sur le pare-brise soit maintenue pendant le montage du pare-brise sur la moto. Les écrous seront serrés complètement ultérieurement.

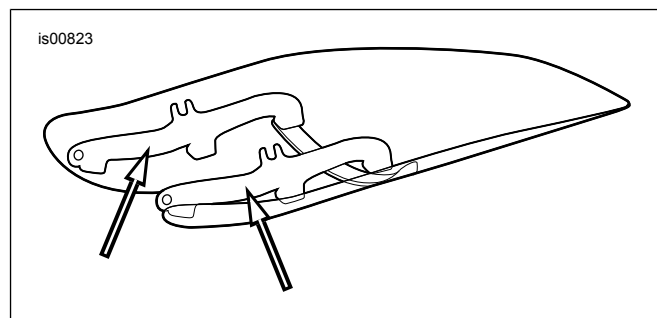


Figure 10. Supports de montage du pare-brise

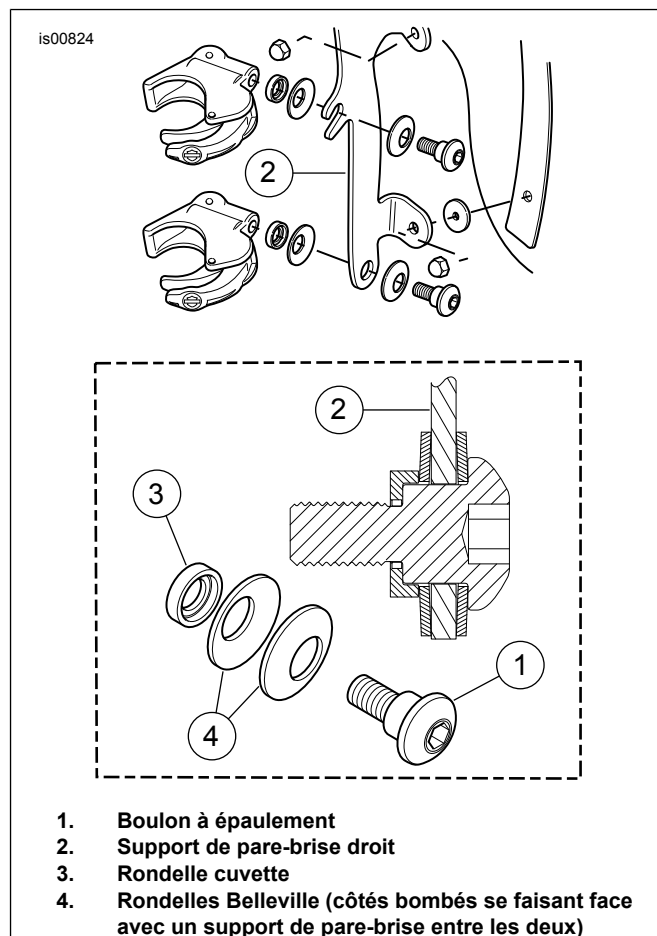


Figure 11. Bride de montage du pare-brise

### Installer le pare-brise

#### REMARQUE

*Maintenir la roue avant droite pour éviter que les supports n'égratignent le réservoir de carburant.*

1. S'assurer que les quatre brides sont en position ouverte, puis amener le pare-brise (avec le côté bride éloigné de soi) vers l'avant de la moto.

#### REMARQUE

Le pare-brise Lexan® est relativement souple et peut être courbé pour écarter les brides du phare pour faciliter l'installation sur la moto. Prendre soin de ne pas égratigner le boîtier de phare avec les brides pendant le positionnement du pare-brise sur les fourreaux de fourche.

2. Chevaucher le garde-boue avant et vérifier que les câbles de commande des gaz sont positionnés entre la paire de brides à votre gauche (faisant face à la moto, tenant le pare-brise), et qu'ils ne seront pas pincés par les brides. Centrer le pare-brise autour du phare et asseoir les brides sur les fourreaux de fourche.

#### ▲ AVERTISSEMENT

**Des câbles de commande des gaz pincés peuvent limiter la réponse de la commande des gaz, ce qui pourrait entraîner la perte de contrôle et la mort ou des blessures graves. (00423b)**

3. En partant du bas (d'un côté ou de l'autre), les boulons à épaulement n'étant que très légèrement serrés, fermer chacune des brides, en faisant attention que les brides s'alignent aux fourreaux de fourche et les unes par rapport aux autres.

#### REMARQUE

Ne pas serrer les boulons à épaulement au-delà du couple recommandé. Le serrage exagéré peut faire que la bride se torde sur le fourreau de fourche, faisant en sorte que la mâchoire de la bride coulisse.

4. S'assurer que la portion épaulement des boulons à épaulement est complètement installée dans chacun des emplacements de support de pare-brise. Serrer chaque boulon à épaulement à un couple de 60 lb po (6,7 Nm).
5. Voir Figure 12 . Installer la garniture de bord du support du pare-brise (7) pour le protéger contre le frottement des câbles de commande des gaz. La garniture devrait être installée entre les brides sur le côté droit du support du pare-brise, poussée contre la boulonnerie de montage de la bride supérieure. Tourner le guidon complètement vers les butées de gauche et de droite de la fourche pour confirmer que les câbles de commande des gaz ne sont pas gênés.

#### REMARQUE

En cas d'interférence, ajuster le pare-brise selon les besoins jusqu'à ce qu'on obtienne un dégagement correct. Demander au personnel d'entretien expérimenté de Harley-Davidson de corriger tout problème éventuel avant de conduire avec cet accessoire installé.

## Retirer et entreposer le pare-brise

Pour retirer le pare-brise, ouvrir les quatre brides, dans n'importe quel ordre, et exécuter les procédures d'installation des étapes 3 et 4 de la rubrique Installation du pare-brise dans le sens inverse. Prendre soin de ne pas égratigner le boîtier de phare ou le réservoir de carburant comme indiqué pendant l'installation.

Lors de l'entreposage du pare-brise, le placer dans un endroit qui fournira la meilleure protection pour les brides du pare-brise.

Ne pas placer le pare-brise dans des endroits où il peut être cogné ou d'où il peut tomber. Ne rien placer sur l'ensemble de pare-brise.

Avant de ré-installer le pare-brise après toute période d'entreposage, inspecter les brides et la visserie pour toute précontrainte subie par les attaches et pour s'assurer de leur propreté. Chaque bride doit être munie d'une paire de joints en caoutchouc dans l'assise de la bride qui se joint au fourreau de fourche et doit s'ouvrir et se fermer librement.

## SOINS ET NETTOYAGE

#### REMARQUE

Les reflets du soleil sur la surface intérieure du pare-brise peuvent provoquer une accumulation de chaleur extrême sur les instruments de la moto. Y penser lors du stationnement de la moto. Stationner la moto face au soleil; placer un objet opaque par-dessus les instruments ou orienter le pare-brise de façon à éviter les reflets.

#### AVIS

**Les pare-brises et les saute-vents en polycarbonate nécessitent une attention et un entretien appropriés pour les protéger. Le fait de ne pas entretenir correctement le polycarbonate peut endommager le pare-brise et le saute-vent. (00483e)**

- Ne pas utiliser de benzine, de diluant pour peinture, d'essence ni aucun autre type de nettoyant abrasif sur le pare-vent/pare-brise. Ne pas suivre ces consignes risque d'endommager la surface. Ne pas nettoyer le Lexan en plein soleil ou par temps chaud. Un produit de nettoyage en poudre, abrasif ou alcalin endommagerait le pare-vent/pare-brise. Il est possible que les reflets du soleil sur la courbure intérieure du pare-vent/pare-brise puissent, à certains moments de la journée, provoquer une accumulation de chaleur extrême sur les instruments de la moto. Y penser lors du stationnement de la moto. Stationner la moto face au soleil ; placer un objet opaque par-dessus les instruments ou orienter le pare-vent/pare-brise de façon à éviter les reflets. Ne pas utiliser de benzène, de diluant pour peinture, d'essence ou tout autre agent nettoyant sur les bagues en caoutchouc. Ne pas suivre ces consignes risque d'endommager les surfaces des bagues.

#### AVIS

**Utiliser seulement des produits Harley-Davidson recommandés sur les pare-brise Harley-Davidson. Ne pas utiliser de produits chimiques agressifs ou de produits anti-pluie qui peuvent causer des dommages sur la surface du pare-brise, tels qu'un ternissement ou la formation d'un voile. (00231c)**

#### AVIS

**Ne pas utiliser de benzine, de white spirit, d'essence ni aucun autre type de nettoyant abrasif sur le pare-brise. Ne pas suivre ces consignes risque d'endommager la surface du pare-brise. (00232c)**

- Ne pas utiliser de benzène, de diluant, d'essence, de lubrifiant (y compris de l'Armorall®) ou d'autres produits de nettoyage sur les bagues en caoutchouc. Ces produits endommageront les surfaces des bagues.

**REMARQUE**

Recouvrir le pare-brise avec un chiffon propre mouillé pendant

environ 15 minutes avant de le laver facilitera l'élimination des insectes desséchés.

**PIÈCES DE RECHANGE**

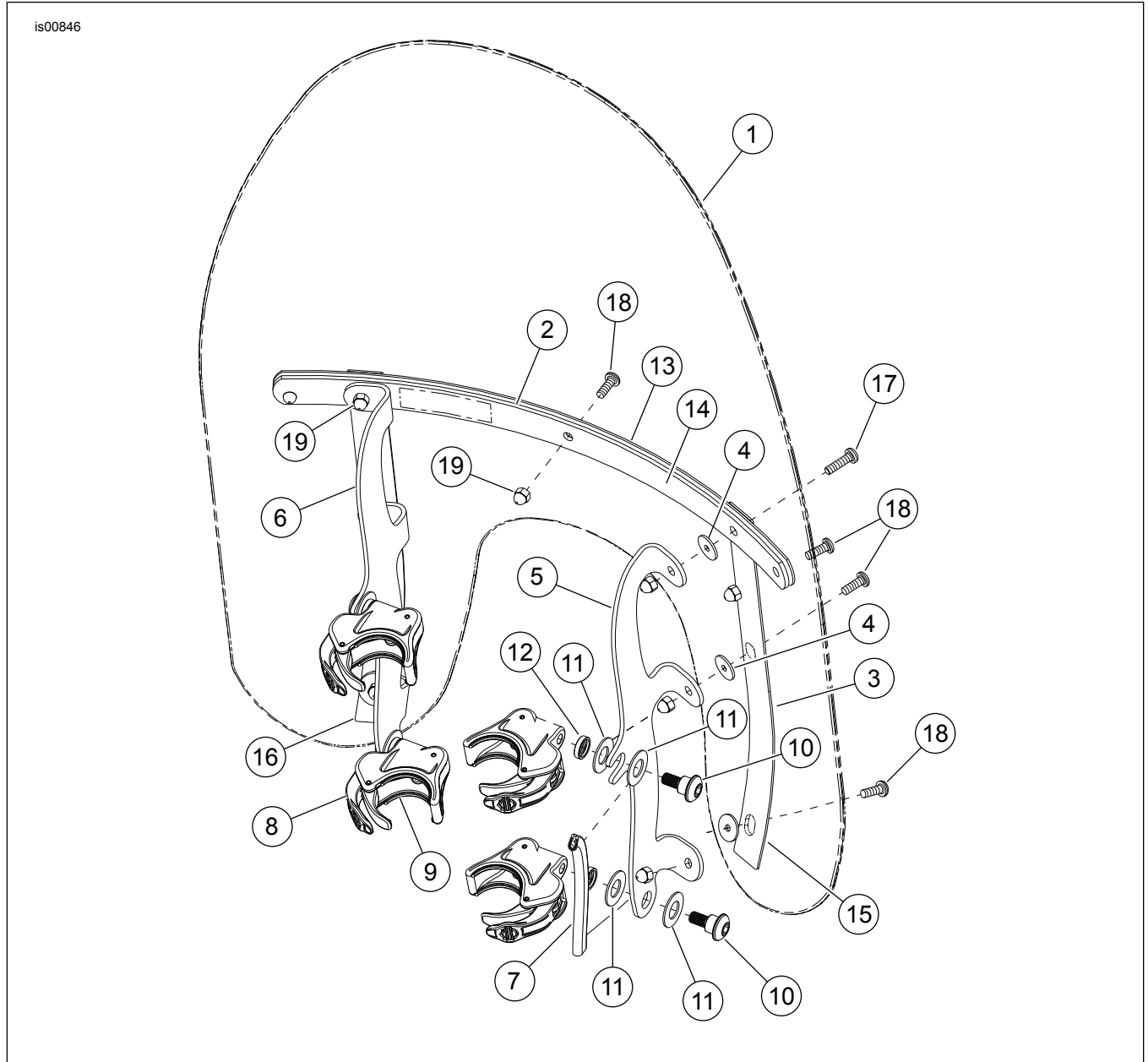


Figure 12. Pièces de rechange : Kits de pare-brise amovibles

Tableau 2. Pièces de rechange : Kits de pare-brise amovibles

Article	Description (quantité)	Kit	Numéros de pièce
--	Kit de pièces détachées de pare-brise (inclut les articles 1 à 4)	- Kit 58063-04 (standard, transparent) - Kit 58601-04 (standard, fumé) - Kit 58602-04 (profil rabaisé, fumé) - Kit 58703-09 (profil rabaisé, fumé) - Kit 58706-09 (standard, transparent)	58061-96 58625-99 58103-96 58103-96 58061-96
1	Pare-brise		Non vendue séparément
2	Ruban, horizontal (2)		58052-78
3	Ruban, vertical (2)		58417-77
4	Rondelle, caoutchouc, noire (6)		58152-96
5	Support, montage du pare-brise, droit Support, montage du pare-brise, droit, noir		58809-04 58708-09

**Tableau 2. Pièces de rechange : Kits de pare-brise amovibles**

Article	Description (quantité)	Kit	Numéros de pièce
6	Support, montage du pare-brise, gauche Support, montage du pare-brise, gauche, noir		57723-04 58710-09
7	Garniture, protection des bords, vinyle, noire		62540-83
8	Ensemble de brides, à dépose sans outil (4) (comprend deux des articles 9)		57400465
9	Joint (8 au total, 2 par bride)		58791-04
--	Kit de visserie, montage du pare-brise (4) (comprend les éléments 10 à 12)		58790-04
10	Vis à épaulement, tête bombée		Non vendue séparément
11	Entretoise, rondelle cuvette		Non vendue séparément
12	Rondelle Belleville (2)		Non vendue séparément
13	Cale, horizontale, externe Cale, horizontale, externe, noire		58051-78A 58069-09
14	Cale, horizontale, interne Cale, horizontale, intérieure, noire		58050-78A 58068-09
15	Cale, verticale, droite Cale, verticale, droite, noire		58406-75A 58045-09
16	Cale, verticale, gauche Cale, verticale, gauche, noire		58408-75A 58046-09
17	Vis, tête bombée, Torx <sup>®</sup> , avec produit anti-desserrage, no 12-24 x 13/16 po (2)		2452
18	Vis, tête bombée, Torx <sup>®</sup> , avec produit anti-desserrage, no 12-24 x 5/8 po (7)		2921A
19	Écrou borgne, no 12-24 (chromé) (9)		7651