



INSTRUCTIONS

J02048

2022-08-05



KIT BOULON DE REPOSE-PIEDS

INFORMATIONS GÉNÉRALES

Tableau 1. Informations générales

Kits	Outils suggérés	Niveau de compétence ⁽¹⁾
94133-01 (Chromé)	Lunettes de protection, clé dynamométrique, Loctite 243 bleue	

(1) Le serrage au couple de serrage ou l'utilisation d'autres outils et techniques modérés est nécessaire

CONTENU DU KIT

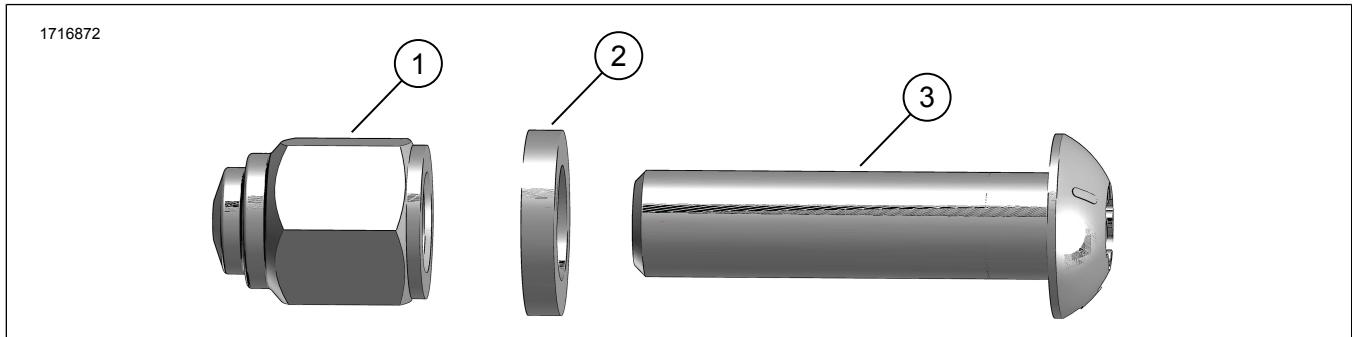


Figure 1. Contenu du kit : Kit vis de repose-pied

Tableau 2. Contenu du kit : Kit vis de repose-pied

Vérifier que tous les éléments du kit sont présents avant d'installer ou de déposer des éléments du véhicule.					
<input checked="" type="checkbox"/>	Ar-ticle	Qté	Description	No de pièce	Notes
<input type="checkbox"/>	1	2	Écrou, chrome	8023	
<input type="checkbox"/>	2	2	Rondelle, chromée	94128-01	
<input type="checkbox"/>	3	2	Vis, TORX [®] , tête bombée, chrome	4233	

GÉNÉRALITÉS

Modèles

Pour en savoir plus sur la compatibilité du modèle, voir le catalogue Pièces et accessoires (P&A) de vente au détail ou la section Pièces et accessoires de www.harley-davidson.com

Assurez-vous que la version la plus récente de la feuille d'instructions est utilisée. Version disponible à : h-d.com/isheets

Contactez le Harley-Davidson Customer Support Center au 1-800-258-2464 (États-Unis uniquement) ou 1-414-343-4056.

Exigences relatives à la pose

▲ AVERTISSEMENT

La sécurité du conducteur et du passager dépend de la pose correcte de ce kit. Si l'opérateur ne possède pas les compétences requises ou les outils appropriés pour effectuer la procédure, la pose doit être confiée à un concessionnaire Harley-Davidson. Une pose incorrecte de ce kit risque de causer la mort ou des blessures graves. (00308b)

REMARQUE

Les boulons fournis dans ce kit sont conçus pour une installation unique. Si ce kit est retiré après l'installation initiale, vous devez réappliquer de la Loctite 243 (bleue) sur les filetages des boulons.

DÉPOSE

1. Retirer l'écrou (3) et la vis (1) du support de repose-pied (4). Éliminer l'écrou et la vis.

POSE

1. Appliquer du frein filet à la vis (1).
Consommable : LOCTITE 243 MEDIUM STRENGTH THREADLOCKER AND SEALANT (FREIN FILET ET PRODUIT D'ÉTANCHÉITÉ D'INTENSITÉ MOYENNE LOCTITE 243) (BLEU) (99642-97)
2. Figure 2 Installer le repose-pied avec une **nouvelle** rondelle (2) et une nouvelle vis (1).
3. Installer un **nouvel** écrou (3). Serrer.
Couple : 13,6–21,7 N·m (10–16 ft-lbs)
4. Répétez ces étapes pour l'autre côté.

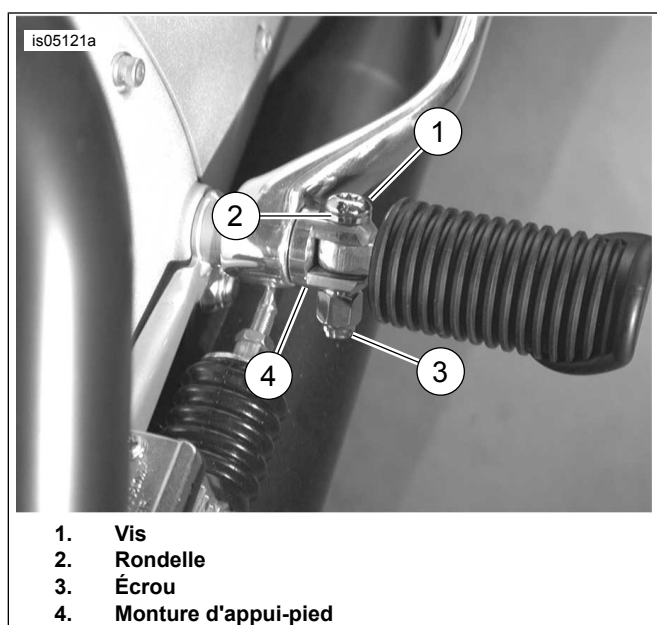


Figure 2. Installation de vis de repose-pieds