



# INSTRUCTIONS

J03315

2019-08-21



## COUVERCLE DE FILTRE À AIR

Tableau 1. Informations générales

Kits	Outils suggérés	Niveau de compétence*	Durée
27956-10, 29417-04, 29820-11, 29400366, 61300057, 61300058, 61301027, 61400007, 61400009, 61400019, 61400021, 61400049, 61400050, 61400052, 61400163, 61400164, 61400166, 61400167, 61400168, 61400170, 61400323	Lunettes de protection, clé dynamométrique		1 heure

(1) \*Valeur de couple de serrage ou d'autres outils et techniques modérés requis

### CONTENU DU KIT

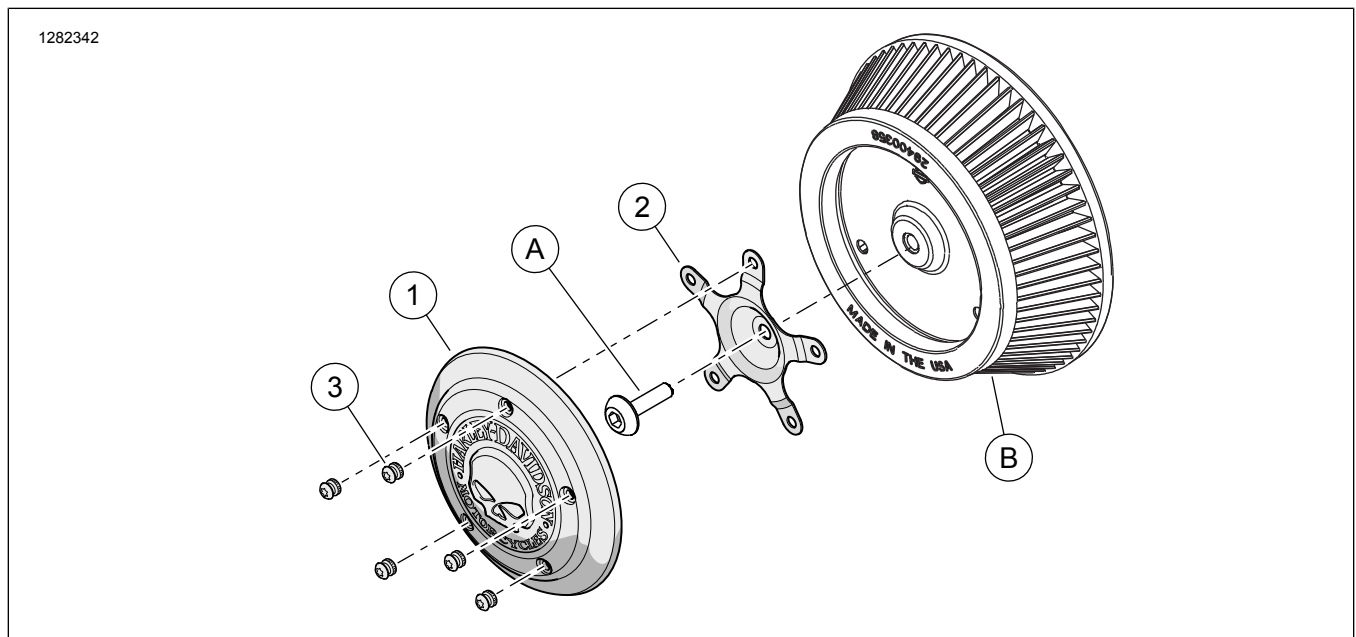


Figure 1. Contenu du kit : Couvercle de filtre à air

Tableau 2. Liste du contenu du kit : Couvercle de filtre à air

<input checked="" type="checkbox"/>	Ar-ticle	Qté	Description	No de pièce	Notes
<input type="checkbox"/>	1	1	Couvercle de filtre à air	Non vendue séparément	
<input type="checkbox"/>	2	1	Support de montage (5 trous)	29077-03	Kits 27956-10, 29417-04, 29820-11, 29400366, 61300057, 61301027, 61400049, 61400163, 61400167, 61400323
1		Support de montage (5 trous)	61400011	Kits 61300058, 61400007, 61400009, 61400021, 61400052, 61400166, 61400170	
1		Support de montage (5 trous)	12700026	Kits 61400019, 61400050, 61400164, 61400168	
<input type="checkbox"/>	3	5	Vis à tête bombée Torx™, chromée	94590-98	Tous les kits (sauf le Kit 29400366 3,4–4,2 N·m (30–37 in-lbs)
5		Vis à tête bombée Torx™, oxyde noir	10200435	Kit 29400366 uniquement 3,4–4,2 N·m (30–37 in-lbs)	
5		Vis à tête bombée Torx™, chromée	10200894	Kit 61301027 uniquement 3,4–4,2 N·m (30–37 in-lbs)	
Les éléments ci-dessous ne sont pas inclus dans le kit, mais sont mentionnés dans le texte :					
<input checked="" type="checkbox"/>	A		Vis à tête de bouton d'origine		3,4–6,8 N·m (30–60 in-lbs)
<input checked="" type="checkbox"/>	B		Couvercle du filtre à air d'origine		

**REMARQUE**

Vérifier que tous les contenus sont présents dans le kit avant de poser ou de déposer des articles du véhicule.

**GÉNÉRALITÉS**

**Modèles**

Consultez le catalogue (P&A Retail Catalog) ou la section Parts and Accessories du site [www.harley-davidson.com](http://www.harley-davidson.com) (en anglais uniquement) pour plus d'informations sur l'ajustement des modèles.

Vérifiez l'utilisation de la version la plus récente de la fiche d'instructions sur : [www.harley-davidson.com/isheets](http://www.harley-davidson.com/isheets)

Contactez le Harley-Davidson Customer Support Center au 1-800-258-2464 (États-Unis uniquement) ou 1-414-343-4056.

**Exigences relatives à la pose**

**▲ AVERTISSEMENT**

La sécurité du conducteur et du passager dépend de la pose correcte de ce kit. Si l'opérateur ne possède pas les compétences requises ou les outils appropriés pour effectuer la procédure, la pose doit être confiée à un concessionnaire Harley-Davidson. Une pose incorrecte de ce kit risque de causer la mort ou des blessures graves. (00308b)

**POSE**

1. Voir Figure 1 . Retirez et conservez la vis du couvercle du filtre à air Équipement d'origine (Équipement d'origine) .
2. Installer le support de montage (2) à l'aide d'une vis (A).
  - a. Placer un bras du support en position 12 heures.

- b. Serrer la vis (A).  
Couple : 3,4–6,8 N·m (30–60 in-lbs)
3. Monter le couvercle de filtre à air (1) sur le support (2).
  - a. Aligner les trous du couvercle avec ceux du support.
  - b. Procéder au montage en serrant partiellement chaque vis (3).
  - c. Serrer les vis (3) selon une séquence en étoile .  
Couple : 3,4–4,2 N·m (30–37 in-lbs)
4. Si Équipement d'origine l'admission est retirée, placer l'étiquette d'avertissement (si elle est incluse) à un endroit bien visible. Harley-Davidson vous suggère d'attacher l'étiquette aux éléments suivants :
  - a. **Softail** : garde-boue inférieur côté droit
  - b. **Dyna** : bras oscillant côté droit.
  - c. **Touring/Trike** : côté supérieur primaire interne ou couvercle latéral.