



INSTRUCTIONS

J04514

2016-08-22



KITS D'AJOUT DE MARCHEPIED CONDUCTEUR ÉCLAIRÉ ELECTRA GLO

GÉNÉRALITÉS

Numéros de kit

50745-10, 51080-10, 51082-10, 51130-10

Contenu du kit

Voir Figure 2 et Tableau 1.

Exigences relatives à la pose

Modèles Touring de 2014 à 2016 : L'achat séparé de la rallonge de faisceau (no de pièce 69200722) est requis pour localiser le connecteur de circuit accessoire.

Modèles Touring à partir de 2017 : L'achat séparé de la rallonge de faisceau (no de pièce 69201599) est requis pour localiser le connecteur de circuit accessoire.

Modèles

Pour obtenir des informations sur la configuration des modèles, consulter le catalogue P&A de vente au détail ou la section Parts and Accessories (Pièces et accessoires) sur le site www.harley-davidson.com (en anglais uniquement).

REMARQUE

Ces ajouts de marchepieds conviennent aux plateaux de marchepied conducteur en forme de « D » uniquement. Ils ne conviennent pas aux marchepieds « Swept Wing », « Tapered », « Half-Moon » ou « Old-Style ».

Les marchepieds passager Electra Glo™ doivent être utilisés avec les marchepieds conducteur avec le faisceau de fils passager connecté sur le faisceau de fils conducteur.

Les ajouts de marchepieds éclairés Electra Glo sont conçus et uniquement prévus pour une utilisation à des fins décoratives. Certains gouvernements locaux interdisent l'utilisation d'un éclairage coloré pendant que le véhicule est utilisé dans les rues et sur les autoroutes.

Consulter les règlements en vigueur dans votre pays pour vérifier les normes d'utilisation de l'éclairage coloré.

⚠ AVERTISSEMENT

La sécurité du conducteur et du passager dépend de la pose correcte de ce kit. Si l'opérateur ne possède pas les compétences requises ou les outils appropriés pour effectuer la procédure, la pose doit être confiée à un concessionnaire Harley-Davidson. Une pose incorrecte de ce kit risque de causer la mort ou des blessures graves. (00308b)

Surcharge électrique

AVIS

Il est possible de surcharger le système de charge du véhicule en ajoutant trop d'accessoires électriques. Si l'ensemble des accessoires électriques en marche à un moment quelconque consomme plus de courant électrique que celui produit par le circuit de charge de la moto, cette consommation électrique peut entraîner la décharge de la batterie et la détérioration du circuit électrique du véhicule. (00211d)

⚠ AVERTISSEMENT

Pour installer tout accessoire électrique, s'assurer de ne pas dépasser l'intensité maximale du fusible ou du disjoncteur qui protège le circuit modifié. Si l'intensité maximum est dépassée, cela peut conduire à des défaillances électriques qui pourraient causer la mort ou des blessures graves. (00310a)

Ce kit d'ajouts de marchepieds conducteur éclairés requiert jusqu'à **80 mA** en courant supplémentaire provenant du système électrique.

DÉPOSE DU MARCHEPIED CONDUCTEUR

1. Pour déposer la selle, se reporter au manuel du propriétaire et suivre les instructions. Conserver toute la visserie de montage de la selle.
2. Enduire de liquide vaisselle les boules du silentbloc en caoutchouc qui dépassent du dessous des plateaux de marchepied. Avec le marchepied de l'opérateur en position relevée, utiliser un tournevis pour faire sortir les boules en caoutchouc par le haut du marchepied.
3. Répéter l'étape 2 pour l'autre côté du véhicule.

INSTALLATION DU MARCHEPIED CONDUCTEUR

Pose de l'ajout de marchepied

REMARQUE

Les ajouts de marchepieds correspondent chacun à un côté. Les ajouts de marchepieds se posent de manière à ce que le haut du logo Bar & Shield se trouve vers l'avant du véhicule.

1. Appliquer du liquide vaisselle sur les boules du silentbloc en caoutchouc du **nouvel** ajout de marchepied.

REMARQUE

Sur le côté droit uniquement, déconnecter la rallonge de faisceau du faisceau de fils de l'ajout de marchepied.

2. Depuis le dessus, insérer le faisceau de fils de l'ajout de marchepied à travers le trou de montage le plus à l'intérieur.
3. Avec le marchepied en position relevée, mettre l'ajout en place sur le plateau de marchepied en l'y maintenant fermement.
4. À partir du dessous du marchepied, utiliser une pince pour tirer chaque silentbloc en caoutchouc dans son trou correspondant, dans le plateau de marchepied, jusqu'à ce que le collier épais dépasse du plateau.
5. Répéter les étapes 1 à 4 pour l'autre côté du véhicule.

Acheminement du fil du marchepied conducteur

1. Acheminer les fils depuis l'ajout de marchepied de gauche :
 - a. Vers l'arrière du support de montage avant du marchepied,
 - b. et derrière le tube descendant du cadre et le régulateur de tension côté gauche.
 - c. Passer les fils **sous** le connecteur du capteur de pression d'huile derrière le tube descendant du cadre côté droit.
2. Faire passer la **jambe courte** du faisceau de fils de l'ajout de marchepied côté droit :
 - a. Vers l'arrière du support de montage avant du marchepied,
 - b. vers le haut **derrière** le maître-cylindre du frein arrière.
3. Enduire du contenu du sachet de graisse diélectrique (4) le faisceau de fils de l'ajout de marchepied et les bornes du connecteur du faisceau de rallonge.
4. Introduire le connecteur de prise mâle de l'ajout côté gauche dans le connecteur femelle du faisceau de l'ajout côté droit.
5. Connecter le faisceau d'alimentation des accessoires (3) sur le faisceau de fils de l'ajout de marchepied côté droit.
6. Laisser suffisamment de longueur de fils pour permettre aux marchepieds de pivoter librement sur la plage complète de mouvement. Utiliser des serre-câbles (5) du kit pour attacher les faisceaux des ajouts de marchepieds à l'arrière des support de montage des marchepieds avant.
7. Enrouler l'excès de longueur de fil provenant du faisceau de fils de l'ajout de marchepied côté gauche et de la **jambe courte** du faisceau de l'ajout côté droit. Rentrer les fils derrière la traverse de cadre avant inférieure, et attacher les faisceaux derrière le régulateur de tension.
8. Faire passer la jambe longue du faisceau de fils de l'ajout de marchepied côté droit :
 - a. Vers l'arrière à l'intérieur du tube de cadre inférieur côté droit

- b. et vers le haut, derrière le cadre principal et le couvercle de droite et arrière en position verticale dans la zone sous la selle.

REMARQUE

S'assurer que le faisceau est positionné de manière à éviter les pièces en mouvement, les sources de chaleur et les points d'effilochage.

9. Utiliser des serre-câbles pour fixer le faisceau de fils de l'ajout de marchepied aux tubes du cadre et aux faisceaux du véhicule sur toute leur longueur.

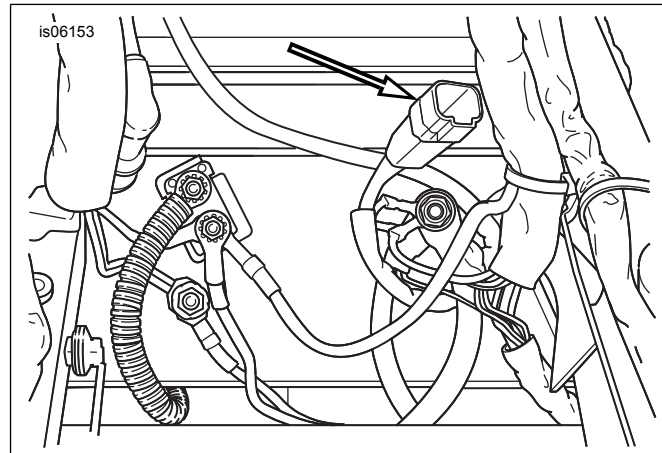


Figure 1. Emplacement du connecteur pour accessoires [4] (sous la selle)

10. Rechercher le connecteur d'accessoires à quatre voies [4] dans la zone sous le siège. Voir Figure 1. Enlever le bouchon du connecteur pour accessoires. Connecter le faisceau de fils de l'ajout de marchepied au connecteur pour accessoires.

REMARQUE

Si le connecteur pour accessoires est déjà utilisé, un faisceau adaptateur de circuit commuté (no de pièce 70264-94A) est disponible auprès du concessionnaire Harley-Davidson pour fournir un point de connexion supplémentaire.

Ces marchepieds éclairés sont conçus et uniquement prévus pour une utilisation à des fins décoratives. Certains gouvernements locaux interdisent l'utilisation d'un éclairage coloré pendant que le véhicule est utilisé dans les rues et sur les autoroutes.

Consulter les règlements en vigueur dans votre pays pour vérifier les normes d'utilisation de l'éclairage coloré.

11. Placer l'**interrupteur à clé** en position ACCESSORY (accessoire), mais ne pas démarrer la moto. Vérifier le fonctionnement des ajouts de marchepieds. Les marchepieds devraient se mettre en marche et s'arrêter avec la mise en service du **commutateur pour accessoire** sur le capot de carénage intérieur.

⚠ AVERTISSEMENT

Après avoir posé la selle, essayer de la soulever afin de vérifier qu'elle est verrouillée en position. Pendant la conduite, une selle mal fixée risque de bouger et de provoquer une perte de contrôle, pouvant entraîner la mort ou des blessures graves. (00070b)

12. Se reporter au manuel du propriétaire et observer les instructions fournies pour poser la selle.

REMARQUE

Éviter tout contact entre les surfaces chromées et des matériaux abrasifs (pierres, sable, etc.), ce qui les endommagerait.

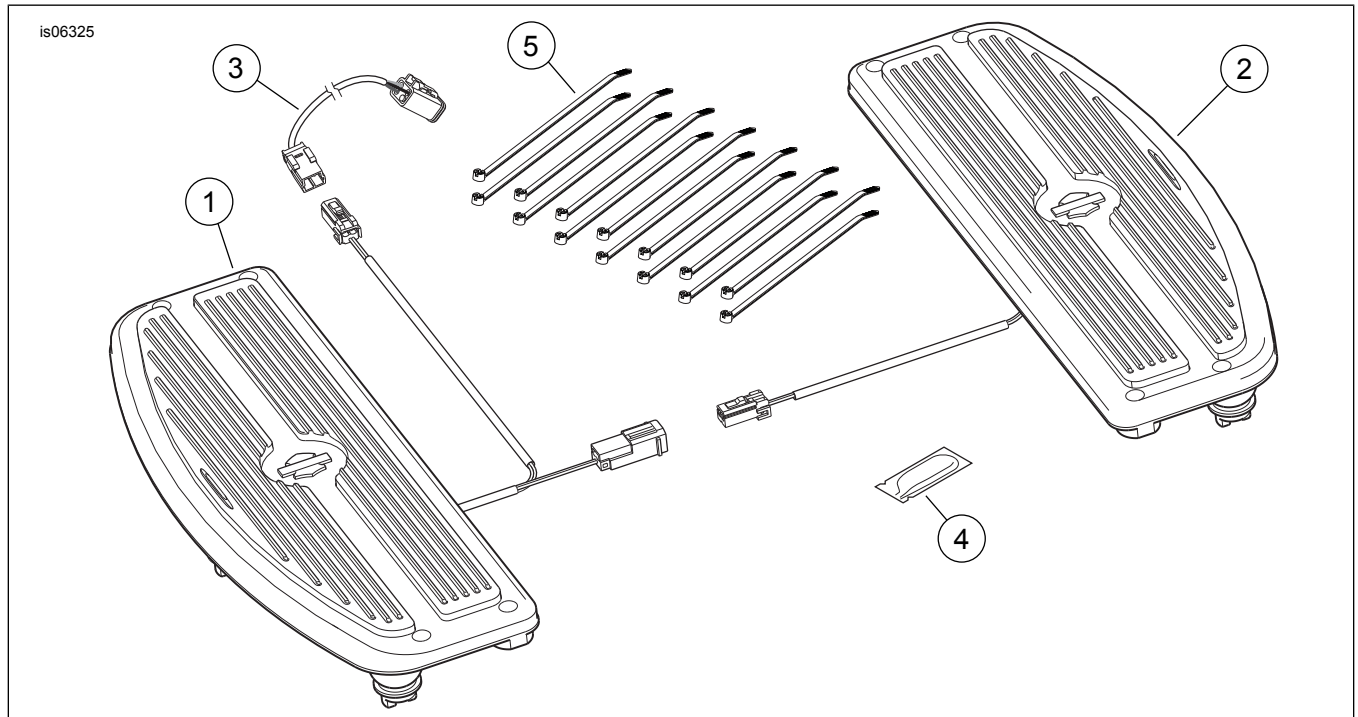
PIÈCES DE RECHANGE

Figure 2. Pièces de rechange, Kits d'ajout de marchepied conducteur éclairé Electra Glo

Tableau 1. Tableau des pièces de rechange

Kit	Article	Description (quantité)	Numéros de pièce
Kit 50745-10	1	Ensemble de marchepied, droit (rouge)	50748-10
Ajouts de marchepied, Rouge	2	Ensemble de marchepied, gauche (rouge)	50747-10
Kit 51080-10	1	Ensemble de marchepied, droit (orange)	51244-10
Ajouts de marchepied, Ambré	2	Ensemble de marchepied, gauche (orange)	51237-10
Kit 51082-10	1	Ensemble de marchepied, droit (bleu)	51245-10
Ajouts de marchepied, Bleu	2	Ensemble de marchepied, gauche (bleu)	51240-10
Kit 51130-10	1	Ensemble de marchepied, droit (violet)	51285-10
Ajouts de marchepied, Violet	2	Ensemble de marchepied, gauche (violet)	51242-10
Pièces communes à TOUS les kits	3	Faisceau d'alimentation des accessoires	Non vendu séparément
	4	Paquet, graisse diélectrique	76001-04
	5	Serre-câbles (14)	10006