



INSTRUCTIONS

J03643

2019-07-31



KIT DE MONTAGE DE DOSSIER PILOTE RÉGLABLE FL

GÉNÉRALITÉS

Numéro de kit

54099-10

Modèles

Pour obtenir des informations sur la configuration des modèles, consulter le catalogue P&A de vente au détail ou la section Parts and Accessories (Pièces et accessoires) sur le site www.harley-davidson.com (en anglais uniquement).

Pièces supplémentaires requises :

Pour installer ce kit, il est nécessaire d'acheter séparément un kit dossier pilote réglable FL. Contacter un concessionnaire Harley-Davidson.

▲ AVERTISSEMENT

La sécurité du conducteur et du passager dépend de la pose correcte de ce kit. Si l'opérateur ne possède pas les compétences requises ou les outils appropriés pour effectuer la procédure, la pose doit être confiée à un concessionnaire Harley-Davidson. Une pose incorrecte de ce kit risque de causer la mort ou des blessures graves. (00308b)

REMARQUE

Cette fiche d'instructions renvoie aux informations du manuel d'entretien. Se reporter au manuel d'entretien correspondant au modèle de moto souhaité pour effectuer la pose. Ce manuel est disponible auprès d'un concessionnaire Harley-Davidson.

Contenu du kit

Voir Figure 9 et Tableau 1 .

DÉPOSE

1. Déposer la selle et (le cas échéant) la sangle de maintien en suivant les instructions du manuel d'entretien.
2. Se reporter au manuel d'entretien et déposer le cache latéral gauche et la batterie.
3. Voir Figure 5 . Tirer l'attache en plastique du fil de bougie hors du trou de la plaque à l'emplacement où le support de la poignée de réglage va être monté. Jeter le collier de serrage plastique du tuyau.
4. Retirer le boulon de montage supérieur gauche du déflecteur d'air mi-cadre ainsi que la rondelle. Les conserver pour l'installation.
5. **Si la moto est équipée d'un rail de maintien :** Voir Figure 1. Retirer les vis du rail de maintien (1) et les jeter.
6. Retirer l'attache de retenue du faisceau de fils située au dessus de Capteur d'angle d'inclinaison (BAS) . Jeter l'attache.

7. **Modèles de 2009 à 2018 :** Retirer les vis (3) qui retiennent BAS le support (4).

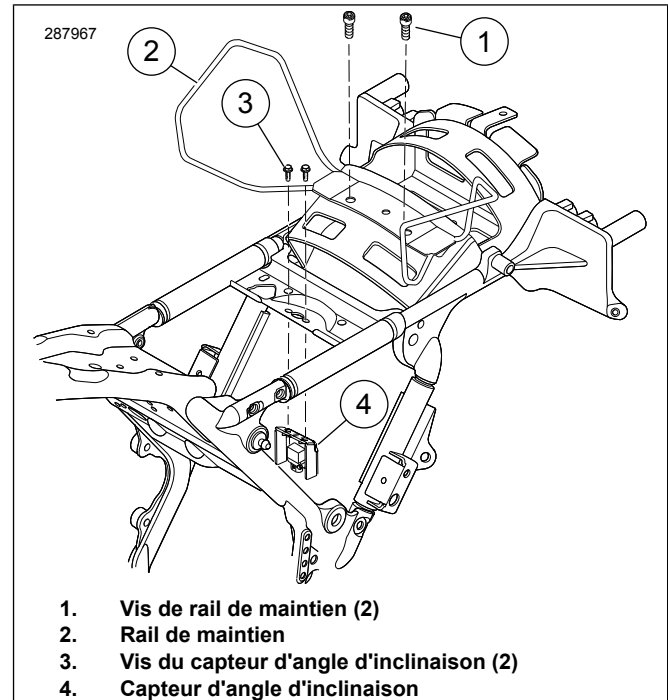


Figure 1. Déposer les vis du capteur d'angle d'inclinaison

POSE

1. Figure 2 Placer l'écrou captif (1) dans le trou de fixation (2). Aligner le trou de l'écrou captif sur le trou d'alignement (3). Suivre les instructions fournies avec le kit déflecteur d'air mi-cadre pour poser les quatre écrous spéciaux autobloquants.
2. Déplacer le connecteur électrique pour éviter qu'il ne soit en contact avec la base de montage du dossier.
3. Figure 3 Installer le support de montage (8) sur la base de montage (4) à l'aide de la vis (6) et de l'écrou autobloquant (7). Serrer la vis.

Couple : 8–11 N·m (72–96 in-lbs) *Vis du support de montage sur la base de fixation*

REMARQUE

Utiliser uniquement la vis spécifiée pour monter le support de montage sur le BAS .

4. Figure 3 Monter le support de montage avant (8).

REMARQUE

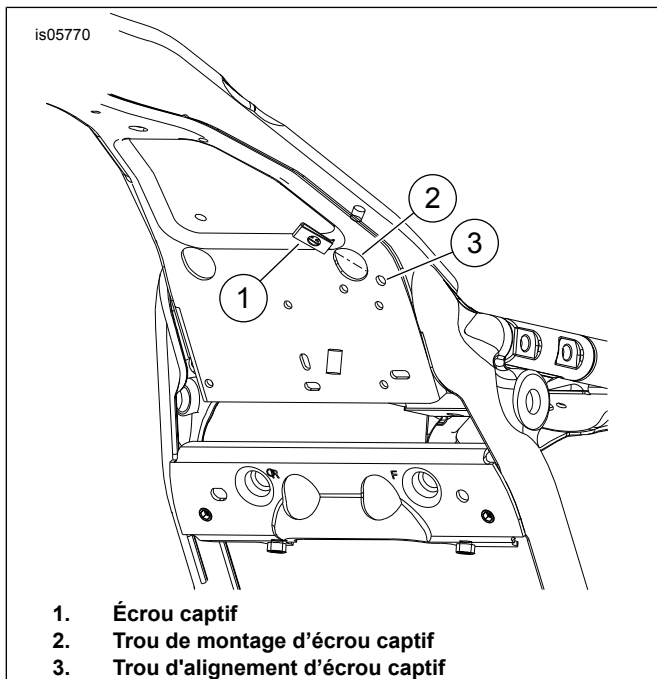
Utiliser uniquement la vis spécifiée pour poser le support de montage avant sur le BAS support.

- a. **Modèles de 2009 à 2018** : En maintenant le BAS support en place, monter le support de montage avant (8) à l'aide des vis à collet (5). Serrer.

Couple : 8,1–12,2 N·m (71,7–108,0 in-lbs)

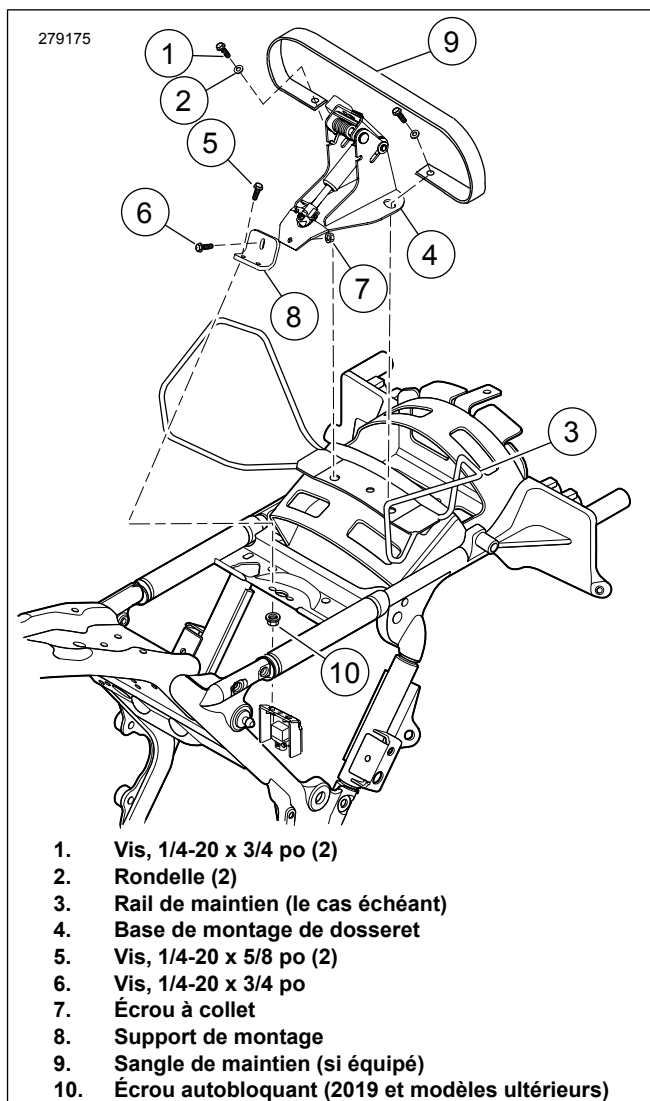
- b. **Modèles de 2019 à aujourd'hui** : Monter le support de montage avant (8) à l'aide des vis à collet (5) et des écrous autobloquants (10). Serrer.

Couple : 8,1–12,2 N·m (71,7–108,0 in-lbs)



1. Écrou captif
2. Trou de montage d'écrou captif
3. Trou d'alignement d'écrou captif

Figure 2. Enlever l'écrou de la bride



1. Vis, 1/4-20 x 3/4 po (2)
2. Rondelle (2)
3. Rail de maintien (le cas échéant)
4. Base de montage de dossier
5. Vis, 1/4-20 x 5/8 po (2)
6. Vis, 1/4-20 x 3/4 po
7. Écrou à collet
8. Support de montage
9. Sangle de maintien (si équipé)
10. Écrou autobloquant (2019 et modèles ultérieurs)

Figure 3. Pose de la base de montage du dossier

5. Serrer les vis de montage arrière (1).
Couple : 7–11 N·m (60–96 in-lbs) *Contre-écrou*
6. Serrer les vis de montage avant (5).
Couple : 8–12 N·m (72–108 in-lbs) *Boulons de montage*
7. Figure 9 Monter la poignée de l'actionneur et le câble (13) sur le support de poignée de l'actionneur (12) à l'aide des vis (9) et des contre-écrous (11).
8. Figure 5 Vérifier que le câble de réglage du dossier n'est pas relié au support de montage. En commençant au niveau de l'actionneur, faire passer le câble du dossier sous la plaque de la traverse puis vers le haut à travers le cadre (5).
9. Acheminer le câble entre le compartiment de la batterie et le boîtier électrique/porte-fusibles. Acheminer ensuite le câble vers le haut depuis l'arrière du boîtier électrique, en le faisant passer entre le cadre et le garde-boue arrière, puis vers le haut du garde-boue arrière jusqu'au support du dossier.

REMARQUE

Ne pas utiliser de Loctite sur les fixations qui servent à maintenir le déflecteur d'air mi-cadre au cadre. La Loctite risquerait d'endommager le déflecteur d'air.

- Figure 5 Glisser le côté plat du support de l'actionneur (4) derrière les fils et aligner le trou de montage supérieur du déflecteur sur la fente du support de la poignée de réglage. Veiller à ce que le crochet/la languette pliée du support s'engage sur le bord de la plaque de la traverse. Une fois l'ensemble aligné, placer et serrer la vis et la rondelle.

Couple : 2,8–3,9 N·m (25–35 in-lbs) Vis

- Figure 9 Prendre l'attache adhésive (8) dans le kit. Nettoyer à l'alcool isopropylique la partie plate du support de la poignée de réglage à proximité de l'endroit où l'attache du fil de bougie a été retirée. Fixer l'attache sur le support et passer le fil de la bougie et le tube de l'évaporateur (le cas échéant) à travers l'attache. Replier l'attache de manière à maintenir correctement le fil et/ou le tube.
- Figure 6 Fixer le câble de déverrouillage (1) à la base de montage du dossier (2), comme indiqué. Fixer soigneusement le câble sur la tige du ressort à gaz (4) à l'aide de la sangle de câble fournie (3). Éviter de trop serrer la sangle de câbles (3).
- Monter la batterie et le couvercle latéral gauche. Consulter le manuel d'entretien.

INSTALLATION DU PROTÈGE-SELLE

- Installer provisoirement le selle sur le mécanisme du dossier.
- Installer le matériel de fixation du selle sans le serrer.
- Installer le dossier pilote suivant les instructions contenues dans le dossier d'installation.
- Figure 9 Prendre le protège-selle (17).
- Appliquer du ruban adhésif sur le protège-selle.
 - Appliquez du ruban adhésif sur le côté lisse et non adhésif du protège-selle.
 - Le ruban-cache doit dépasser de 5,1 cm (2 po) de chaque bord du côté le plus court du protège-selle.
- Insérez le protège-selle par le haut entre l'arrière de l'ouverture de l'assise et le mécanisme du dossier jusqu'au bord à l'aide du ruban adhésif. Ne pas coller le protège-selle sur la selle pour le moment.
- Figure 8 Une fois le dossier et la selle en place, repousser le dossier jusqu'à sa position avant maximale (3). Le mécanisme du dossier va venir appuyer contre la face inférieure de la selle et contre le protège-selle qui a été inséré.

REMARQUE

Le protège-selle vise à éviter une usure prématurée entre le mécanisme de dossier et le dessous du selle. Si le protecteur de selle est placé trop bas dans l'ouverture du selle, le mécanisme du dossier, lorsqu'il est poussé vers l'avant, risque de coincer le bord supérieur du protecteur et d'être difficile à relever.

- Le mécanisme du dossier étant poussé complètement vers l'avant, ajuster le protège-selle de manière que le bord supérieur soit placé à environ 1/2 po (13 mm) au-dessus du bord arrière du mécanisme dans la poche de la selle.
- Collez provisoirement le ruban adhésif sur le siège pour maintenir la position définie.
- En maintenant le protège-siège en place, enlevez le siège et placez-le à l'envers sur une surface lisse et propre.
- Marquer ou indiquer autrement l'emplacement des bords du protège-siège sur la face inférieure du siège.
- Retirez le protecteur du siège ainsi que le ruban adhésif du protecteur.

REMARQUE

Pour éviter que le dossier inséré n'accroche le protège-selle lors du montage du dossier, enrôler légèrement le bord supérieur du protège-selle situé le plus proche de la partie siège passager de la selle.

- Figure 4 Noter la forme de la surface que le protège-selle (2) va couvrir et mettre délicatement en forme ce dernier pour qu'il épouse au mieux les contours de la selle (1).
- Marquer l'emplacement du protège-selle et nettoyer une zone d'environ 25 cm² à l'eau savonneuse ou à l'alcool.
- Enlevez le revêtement adhésif du protège-siège et placez celui-ci à l'endroit prévu à cet effet.
- Pressez le milieu du protège-siège vers l'extérieur pour éliminer les bulles d'air coincées entre le protecteur et le siège.
- Laisser parfaitement durcir la colle pendant 24 heures avant tout contact avec de l'eau ou toute exposition à des températures extrêmes.

INSTALLATION DE LA SELLE

- Poser la selle. Après avoir posé la selle, tirer la selle vers le haut pour vérifier qu'elle est bien fixée. Consulter le manuel d'entretien.
- Si une sangle de maintien est installée, passer la selle dans la sangle et monter la selle avec la visserie précédemment retirée. Consulter le manuel d'entretien.
- Si un rail de maintien est installé, monter la selle avec la visserie précédemment retirée. Consulter le manuel d'entretien.

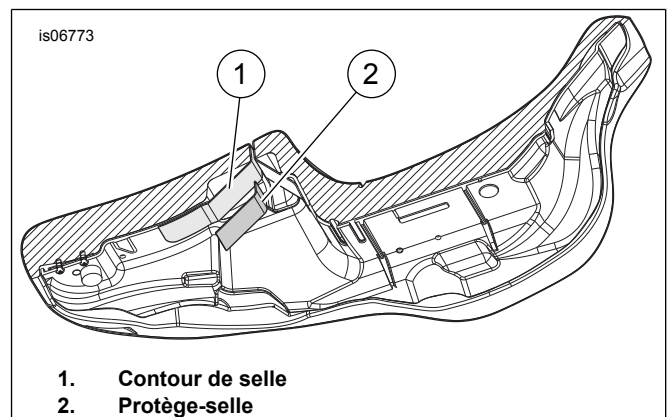
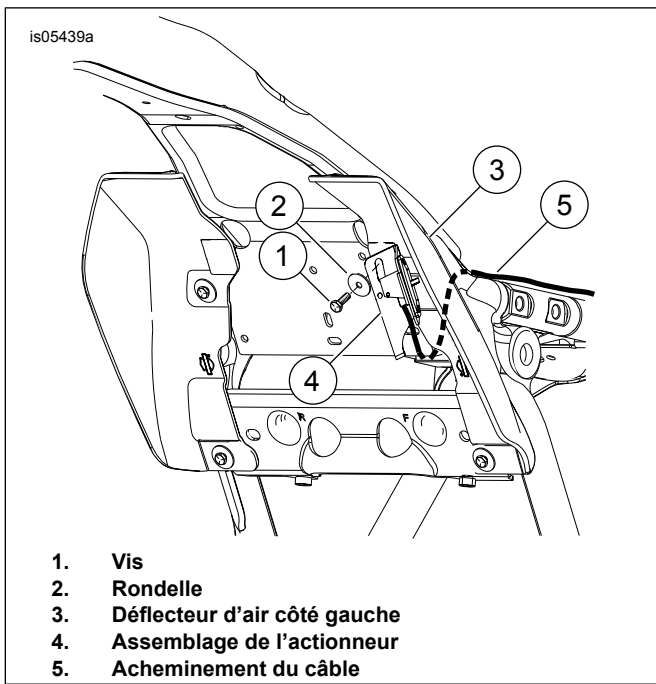


Figure 4. Dessous de siège



1. Vis
2. Rondelle
3. Déflecteur d'air côté gauche
4. Assemblage de l'actionneur
5. Acheminement du câble

Figure 5. Installation de l'assemblage de l'actionneur avec déflecteur d'air à cadre central

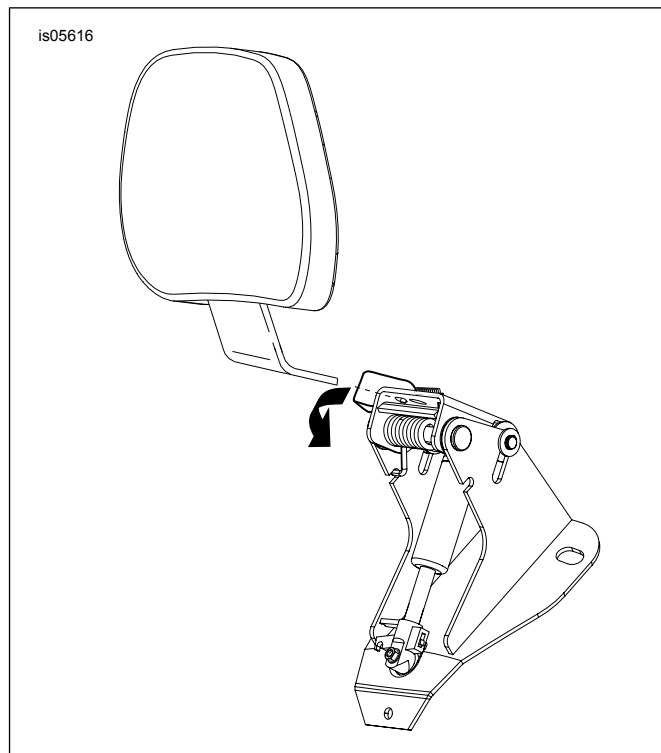
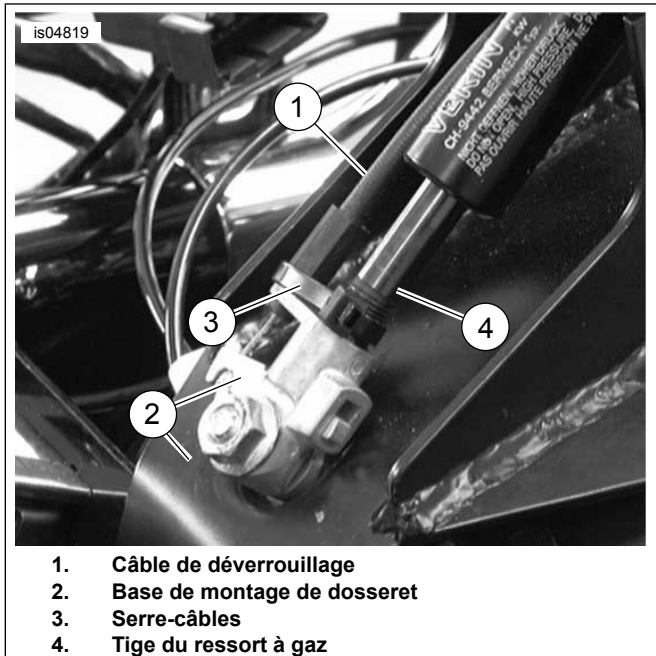


Figure 7. Installation de dossier



1. Câble de déverrouillage
2. Base de montage de dossier
3. Serre-câbles
4. Tige du ressort à gaz

Figure 6. Monter le câble sur la base de montage du dossier

POSE DU DOSSIER

Figure 7 Appuyer sur le levier situé sur le support du dossier, comme indiqué. Introduisez le dossier et appuyez doucement jusqu'à ce qu'il s'enclenche en place.

⚠ AVERTISSEMENT

Après avoir posé le dossier, essayer de le soulever afin de s'assurer de son blocage en position correcte. Pendant la conduite, un dossier mal fixé risque de bouger et de provoquer une perte de contrôle, pouvant entraîner la mort ou des blessures graves. (00386a)

FONCTIONNEMENT

⚠ AVERTISSEMENT

Après avoir posé le dossier, essayer de le soulever afin de s'assurer de son blocage en position correcte. Pendant la conduite, un dossier mal fixé risque de bouger et de provoquer une perte de contrôle, pouvant entraîner la mort ou des blessures graves. (00386a)

1. Figure 8 La poignée de réglage est utilisée pour déplacer la position du coussin du dossier vers l'avant et vers l'arrière.
2. Afin d'ajuster le coussin du dossier vers l'avant ou vers l'arrière (2), pousser la poignée. Appuyer contre le coussin du dossier pour faciliter le réglage arrière. En évitant de faire pression sur le coussin du dossier, mais en appuyant sur la poignée, le dossier viendra se placer à sa position avant maximale. Relâcher la poignée pour verrouiller le dossier en place.
3. Pour régler le coussin du dossier vers le haut et vers le bas (1), tirez le bouton à l'arrière du coussin. Soulevez et abaissez le dossier dans la position souhaitée, puis le relâcher lorsque le coussin est dans la position désirée.

REMARQUE

Soyez prudent en poussant le siège vers l'avant jusqu'à la position de montage optimale (3). En poussant le siège trop loin vers l'avant, vous risquez de déchirer le matériau du siège.

4. Le coussin du dossier peut être poussé vers l'avant contre l'assise (3) tel qu'illustré pour faciliter la montée et la descente de la moto sans actionner la poignée de déverrouillage.

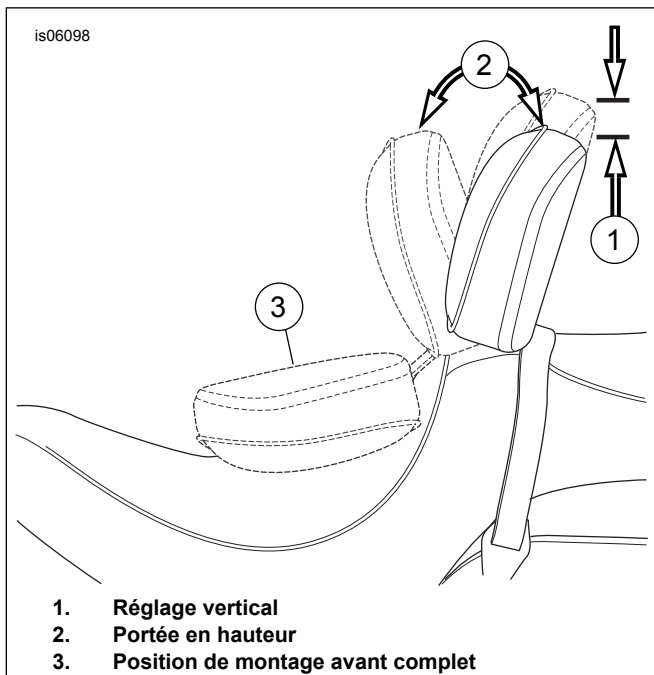


Figure 8. Positions du dossier

PIÈCES DE RECHANGE

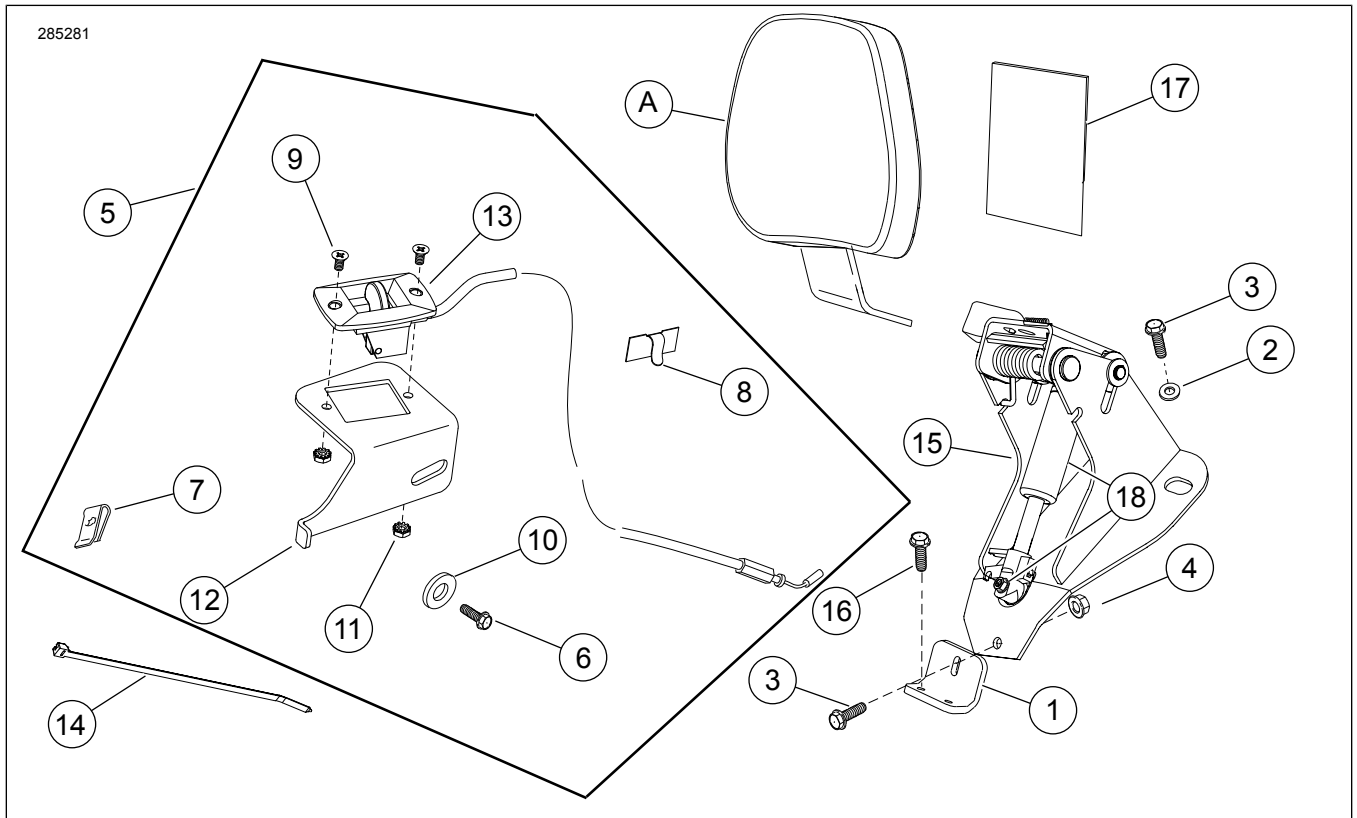


Figure 9. Pièces de rechange : Kit de montage de dossier pilote réglable FL

Tableau 1. Tableau des pièces de rechange : Dossier pilote réglable

Article	Description (quantité)	Numéros de pièce
1	Support de montage	83990-10
2	Rondelle (2)	6223
3	Vis, 1/4-20 x 3/4 po (3)	3574
4	Écrou, à embase bloquante, 1/4-20 (3)	7716
5	Kit poignée d'actionnement (comprend les articles 6 à 13)	52365-09

Tableau 1. Tableau des pièces de rechange : Dossier pilote réglable

Article	Description (quantité)	Numéros de pièce
6	• Vis, 1/4-20 x 3/4 po	3574
7	• Écrou captif	8108
8	• Guide-fil	10102
9	• Vis (2)	2933
10	• Rondelle	6036
11	• Contre-écrou (2)	7838
12	• Support	Non vendue séparément
13	• Poignée d'actionneur avec câble	Non vendue séparément
14	Serre-câbles	Non vendue séparément
15	Base de montage de dossier	Non vendue séparément
16	Vis, bride, 1 / 4-20 x 5/8 pouce (2)	3921
17	Protège-selle, avec face arrière adhésive, 3 1/2 x 3 po	52300017
18	Kit ressort à gaz	52300681
Éléments référencés dans le texte, mais non inclus dans le kit :		
A	Coussin de dossier	Vendu séparément
B	Kit de réparation de la bride du pivot (comprend la bride du pivot, levier, ressort et le matériel)	52342-09