



INSTRUCTIONS

94100032

2019-08-21



SAC EN TOILE CIRÉE

INFORMATIONS GÉNÉRALES

Tableau 1. Informations générales

Kits	Outils suggérés	Niveau de compétence ⁽¹⁾	Durée
93300116, 93300117	Lunettes de protection		15 minutes
<i>(1) Les outils et les techniques nécessaires sont simples</i>			

CONTENU DU KIT

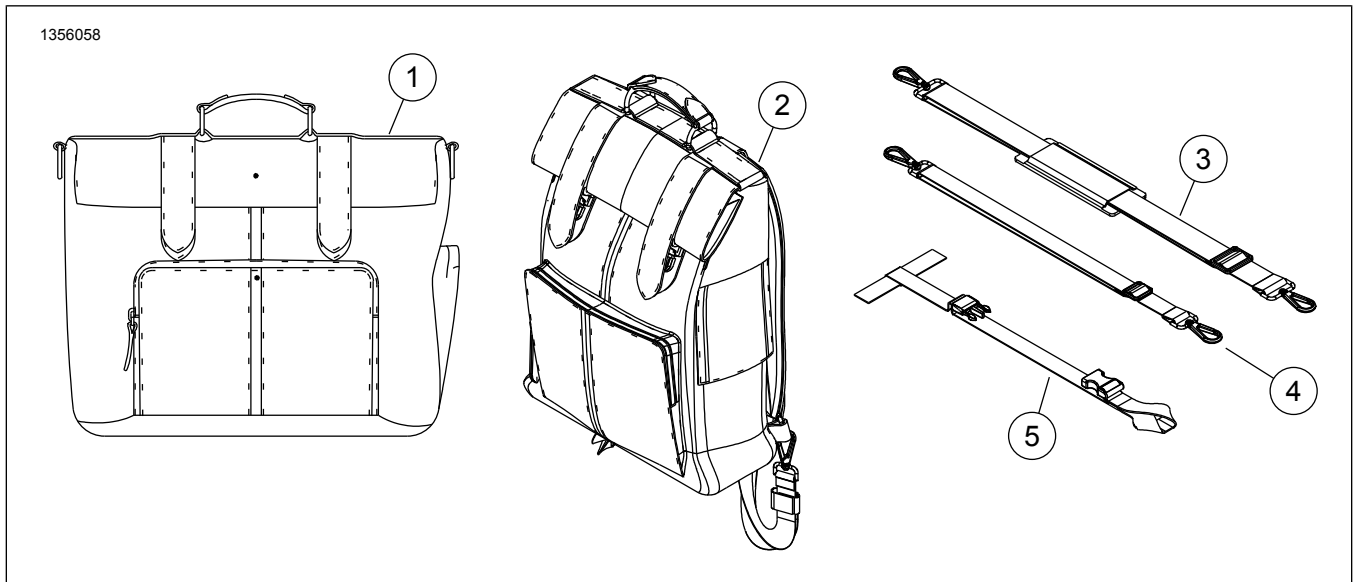


Figure 1. Contenu du kit : Composants de sac en toile cirée

Tableau 2. Contenu du kit : Composants de sac en toile cirée

<input checked="" type="checkbox"/>	Article	Qté	Description	No de pièce	Notes
<input type="checkbox"/>	1	1	Sac, messenger, kit 93300116	Non vendue séparément	
<input type="checkbox"/>	2	1	Sac, sac à dos, kit 93300117	Non vendue séparément	
<input type="checkbox"/>	3	1	Sangle, épaule, Kit 93300116	93300135	
<input type="checkbox"/>	4	1	Sangle, ventre, Kit 93300116	93300136	
<input type="checkbox"/>	5	4	Sangle, sac	93300138	

REMARQUE

Vérifier que tous les contenus sont présents dans le kit avant de poser ou de déposer des articles du véhicule.

GÉNÉRALITÉS

Modèles

Pour obtenir des informations sur le choix du modèle, consulter le catalogue de Vente au Détail P&A ou la section Parts and

Accessories (Pièces et accessoires) sur le site www.harley-davidson.com (en anglais uniquement).

Assurez-vous que la version la plus récente de la feuille d'instructions est utilisée. Version disponible à : www.harley-davidson.com/isheets

Contactez le Harley-Davidson Customer Support Center au 1-800-258-2464 (États-Unis uniquement) ou 1-414-343-4056.

Exigences relatives à la pose

▲ AVERTISSEMENT

La sécurité du conducteur et du passager dépend de la pose correcte de ce kit. Si l'opérateur ne possède pas les compétences requises ou les outils appropriés pour effectuer la procédure, la pose doit être confiée à un concessionnaire Harley-Davidson. Une pose incorrecte de ce kit risque de causer la mort ou des blessures graves. (00308b)

POSE

▲ AVERTISSEMENT

Consultez la section ACCESSOIRES ET CHARGEMENT dans la section SÉCURITÉ D'ABORD de votre manuel d'utilisation. Un chargement incorrect des bagages ou une pose incorrecte des accessoires peut provoquer une défaillance et nuire à la stabilité, à la manœuvrabilité et à la performance, ce qui peut entraîner la mort ou des blessures graves. (00021c)

- Le sac DOIT être installé avec :
 - Figure 5 Fixer les quatre sangles à boucles de déblocage rapide au porte-bagage, au siège du passager, ou à toute autre partie du véhicule.
- Lorsqu'un sac est installé sur un porte-bagage, s'assurer que le contenu ne dépasse la capacité de charge du porte-bagage ou le poids nominal du sac, selon la valeur la moins élevée.
- Lorsqu'un sac est installé sur un siège de passager ou porté par le pilote, le poids du contenu ne doit pas dépasser le poids limite de 6,8 kg (15 lb) .
- Vérifier que toutes les sangles sont bien fixées pour éviter qu'elles ne se prennent dans la roue arrière en situation de conduite.
- Vérifier que le sac, les sangles de fixation et les autres éléments du système de bagages ne couvrent ni n'obstruent la visibilité des réflecteurs et de l'éclairage.
- Vérifier l'installation à plusieurs reprises.
- Consulter le manuel du propriétaire pour vérifier la pression recommandée de gonflage des pneus.

▲ AVERTISSEMENT

Ne pas dépasser le poids nominal brut du véhicule (GVWR, Gross Vehicle Weight Rating) et le poids technique maximal sous essieu (GAWR, Gross Axle Weight Rating). Le dépassement de ces limites de poids peut provoquer la défaillance d'un composant et nuire à la stabilité, à la manœuvrabilité et à la performance du véhicule, ce qui pourrait entraîner la mort ou des blessures graves. (00016f)

- Poids nominal brut du véhicule (GVWR) est la somme totale du poids de la moto, des accessoires, du conducteur, du passager et des charges que peut supporter la moto en toute sécurité.
- Le poids technique maximal sous essieu (GAWR), est le poids maximal pouvant être supporté en toute sécurité pour un essieu.
- Le GVWR et le GAWR sont indiqués sur la plaque signalétique située sur le tube vertical du cadre.

Boucles de déblocage rapides

- Voir Figure 2 . Débrancher les boucles de déblocage rapide et les boucles rapides.

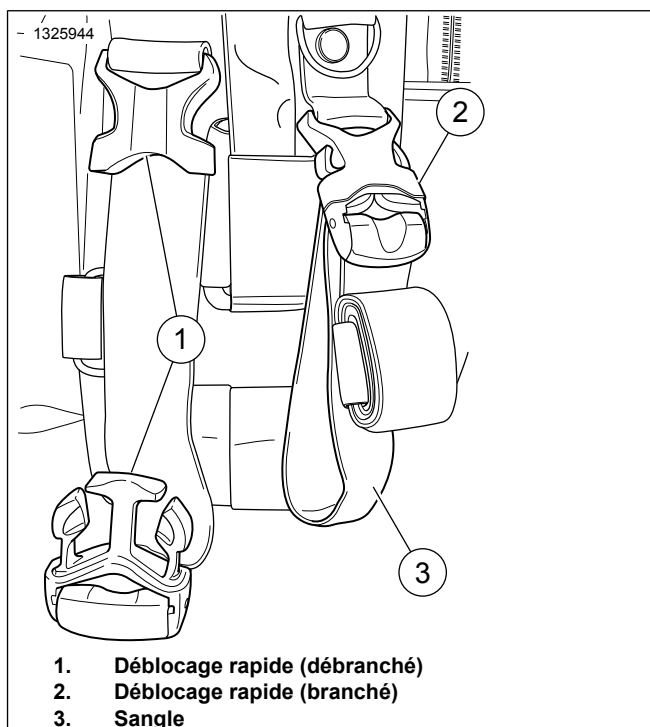


Figure 2. Boucle de déblocage rapide

- Fixer les sangles à la structure adaptée.
- Brancher les boucles de déblocage rapide.
- Tirer les sangles pour fixer le sac au véhicule.
- Voir Figure 3. Fermer la boucle rapide pour bien serrer la sangle.

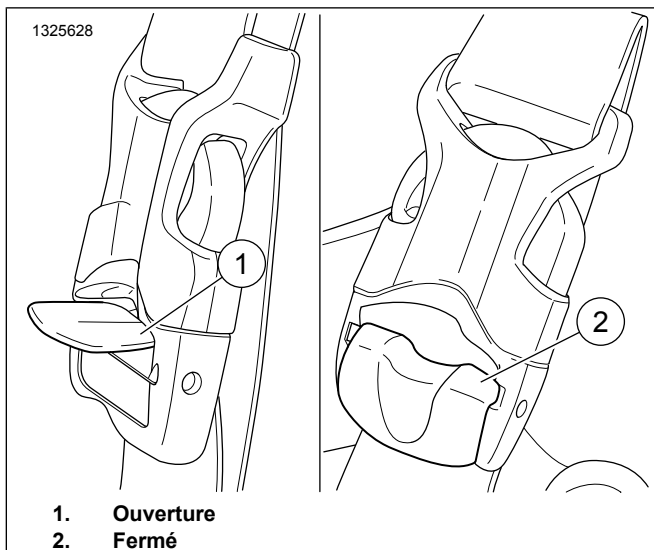


Figure 3. Ouverture/fermeture de boucle rapide

6. Vérifier que le sac est bien fixé au véhicule.
7. Voir Figure 4. Enrouler et fixer le matériau de sangle excédentaire à l'aide de languettes de fixation pour éviter que les sangles ne touchent la roue arrière et ne viennent rayer ou griffer les surfaces peintes.

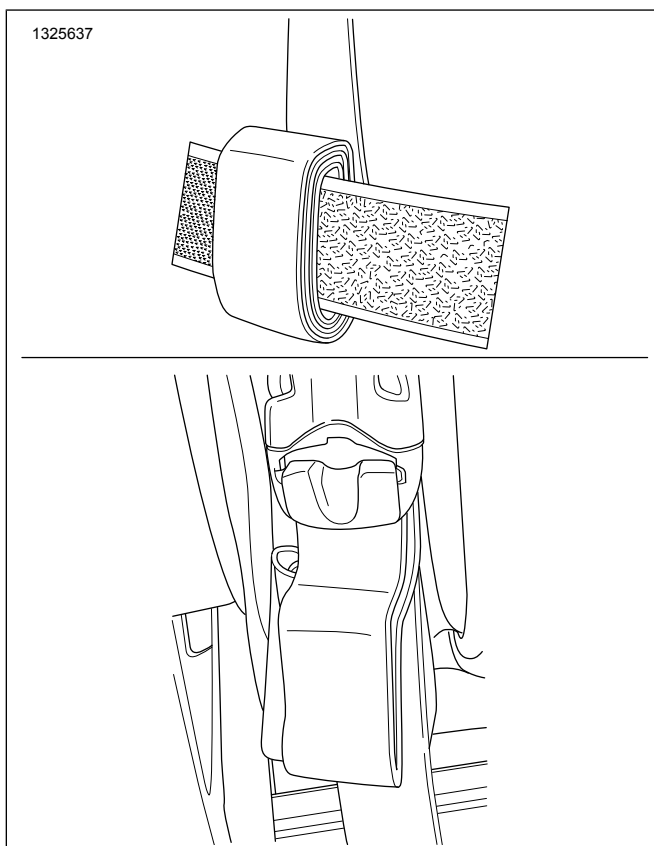


Figure 4. Matériau de sangle excédentaire

Installation du porte-bagages/siège de passager

REMARQUE

Figure 1 Le sac messenger (1) et le sac à dos (2) peuvent être montés sur le véhicule à l'aide de quatre sangles à boucle de déblocage rapide (5).

1. Figure 1 Fixer les quatre sangles à boucle de déblocage rapide (5) aux anneaux en D.
 - a. Voir Figure 5 et Figure 6. Former des boucles avec les sangles à travers les anneaux en D (3).
2. Placer le sac (1, 2) sur le porte-bagage ou le siège de passager.
3. Boucles de déblocage rapides Fixer un minimum de quatre sangles à boucle de déblocage rapide (5).

REMARQUE

Figure 5 Fixer les quatre sangles à boucles de déblocage rapide au porte-bagage, au siège du passager, ou à toute autre partie du véhicule.

- a. Figure 6 Pour les sièges de passager et les porte-bagages plus petits, il est possible de croiser les sangles inférieures à boucle de déblocage rapide pour s'assurer que les sangles de montage sont bien serrées pour maintenir les bagages au véhicule.

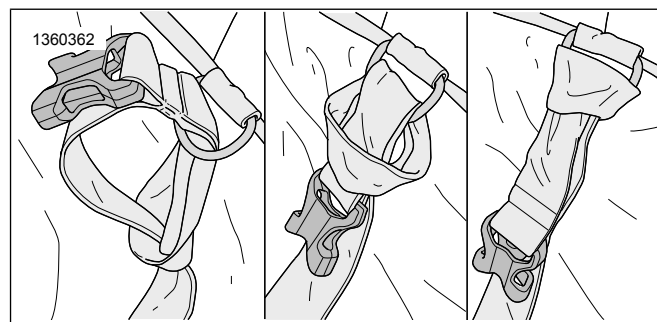


Figure 5. Sangle à boucle de déblocage rapide (93300138)

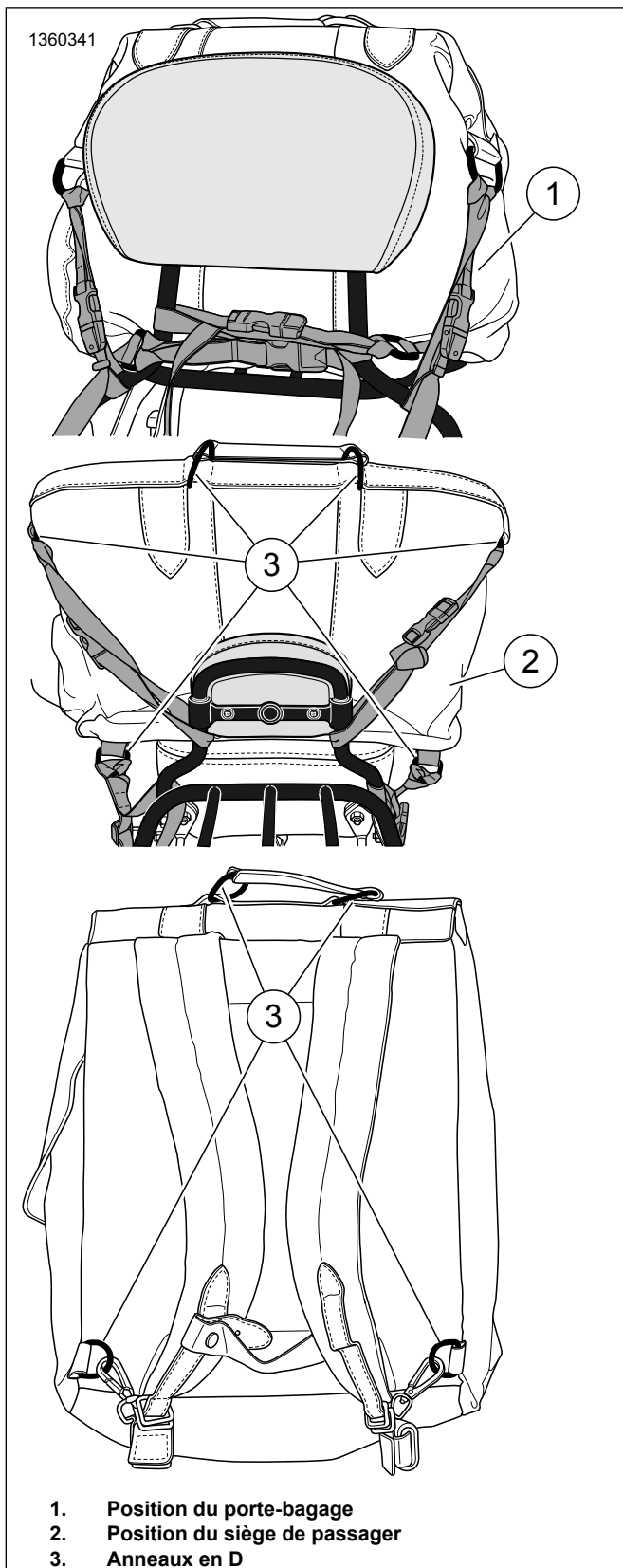


Figure 6. Installer le porte-bagage_siège du passager

Kit de sac messenger

REMARQUE

Le poids du contenu ne doit pas dépasser la limite de poids de 6,8 kg (15 lb).

1. Voir Figure 1 et Figure 7. Attacher la sangle d'épaule (3) aux anneaux en D sur le sac (1).
2. Fixer une extrémité de la sangle ventrale (4) à l'anneau en D situé au bas du sac (1).
3. Positionner le sac (1) sur soi.
4. Fixer l'autre extrémité de la sangle ventrale (4) à travers le torse à l'anneau en D situé au bas du sac (1).
5. Ajuster la sangle ventrale (4) et la sangle d'épaule (3) pour assurer un ajustement optimal.

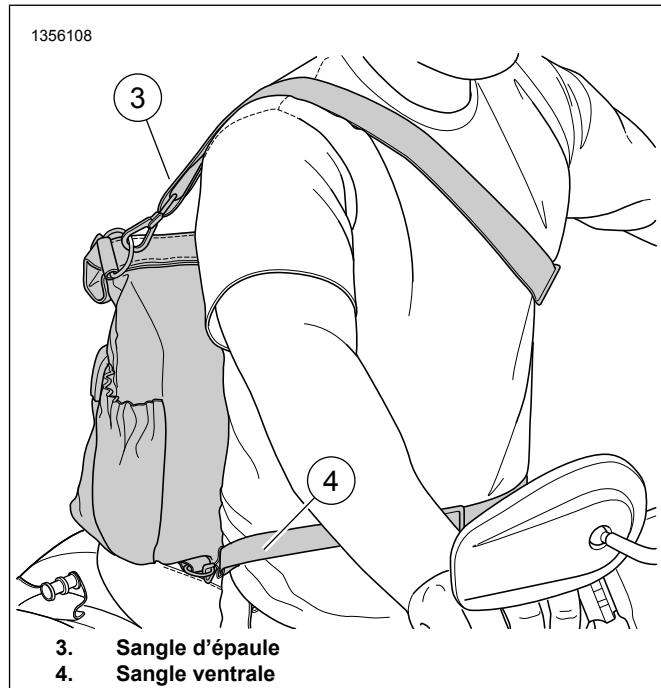


Figure 7. Sac messenger

Sac à dos

REMARQUE

Le poids du contenu ne doit pas dépasser la limite de poids de 6,8 kg (15 lb).

1. Figure 1 Positionner le sac à dos (2) sur soi.
2. Figure 8 Attacher la sangle sternale (1) à, travers la poitrine pour plus de sécurité.

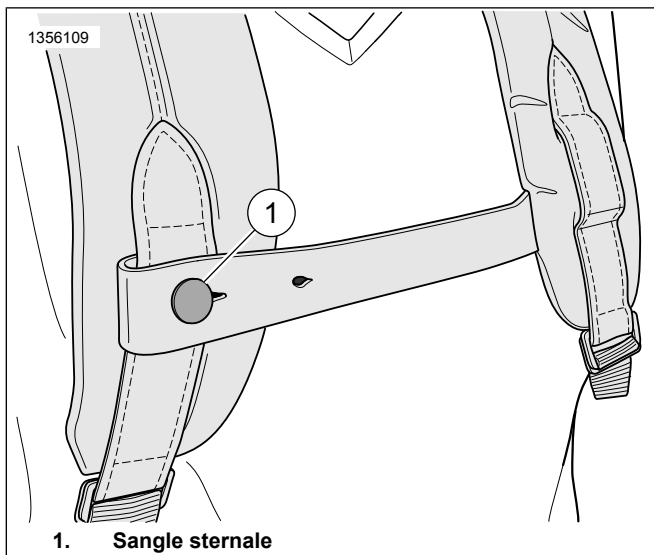


Figure 8. Sac à dos

INSTRUCTIONS DE SOIN ET D'ENTRETIEN

1. Utiliser un chiffon non pelucheux pour enlever toute poussière ou saleté.
2. Nettoyer soigneusement la surface extérieure à l'eau tiède avec un détergent doux.
3. Ne pas utiliser de moyens artificiels pour sécher le matériel rapidement.
4. Contient un ou plusieurs des matériaux suivants :
 - a. Polyester
 - b. Polypropylène
 - c. Polyéthylène
 - d. Polychlorure de vinyle
 - e. coton
 - f. Cuir