



INSTRUCTIONS

94100092

2024-05-29



SIDE CASES EN ALUMINIUM

INFORMATIONS GÉNÉRALES

Tableau 1. Informations générales

Kits	Outils suggérés	Niveau de compétence ⁽¹⁾
90202082, 90202088	Lunettes de protection, clé dynamométrique	
<i>(1) Le serrage au couple de serrage ou l'utilisation d'autres outils et techniques modérés est nécessaire</i>		

CONTENU DU KIT

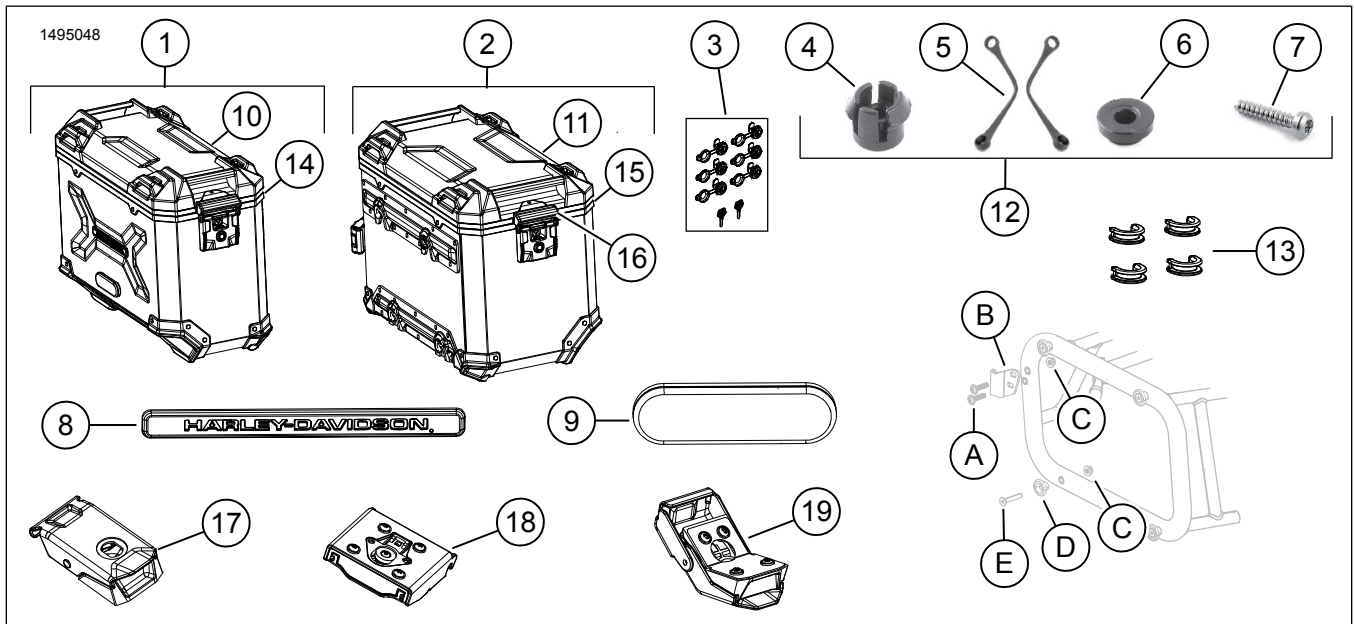


Figure 1. Contenu du kit : Side cases en aluminium

Tableau 2. Contenu du kit : Side cases en aluminium

Vérifier que tous les éléments du kit sont présents avant d'installer ou de déposer des éléments du véhicule.					
<input checked="" type="checkbox"/>	Ar-ticle	Qté	Description	No de pièce	Notes
<input type="checkbox"/>	1	1	Side case en aluminium (noir) (droit)	90202103	
<input type="checkbox"/>			Side case en aluminium (clair) (droit)	90202083	
<input type="checkbox"/>	2	1	Side case en aluminium (noir) (gauche)	90202104	
<input type="checkbox"/>			Side case en aluminium (clair) (gauche)	90202084	
<input type="checkbox"/>	3	1	Serrure (2 clés)	90300164	
<input type="checkbox"/>	4	2	Fixation par encliquetage	Non vendue séparément	
<input type="checkbox"/>	5	2	Limiteur de couvercle	Non vendue séparément	
<input type="checkbox"/>	6	2	Bague en nylon	Non vendue séparément	
<input type="checkbox"/>	7	4	Vis	Non vendue séparément	
<input type="checkbox"/>	8	2	Médailleon	14101429	
<input type="checkbox"/>	9	2	Catadioptré (rouge)	67900205A	
<input type="checkbox"/>	10	1	Couvercle (clair) (droit)	90202403	
<input type="checkbox"/>			Couvercle (noir) (droit)	90202405	
<input type="checkbox"/>	11	1	Couvercle (clair) (gauche)	90202404	
<input type="checkbox"/>			Couvercle (noir) (gauche)	90202406	
<input type="checkbox"/>	12	2	Kit limiteur de couvercle (inclut les éléments 4 à 7)	90202407	
<input type="checkbox"/>	13	4	Bague en nylon	90202340	
<input type="checkbox"/>	14	1	Joint (droite)	90202505	Pièce de rechange
<input type="checkbox"/>	15	1	Joint (gauche)	90202506	Pièce de rechange
<input type="checkbox"/>	16	2	Couvercle articulé	90202786	Pièce de rechange
<input type="checkbox"/>	17	2	Loquet du couvercle	90202789	Pièce de rechange
<input type="checkbox"/>	18	2	Charnière inférieure	90202790	Pièce de rechange
<input type="checkbox"/>	19	2	Loquet	90202791	Pièce de rechange
Articles mentionnés dans le texte mais non inclus dans le kit.					
<input checked="" type="checkbox"/>	A	1	Vis à bride à tête bombée		9,5 N·m (7 ft-lbs)
<input checked="" type="checkbox"/>	B	1	Support de loquet		
<input checked="" type="checkbox"/>	C	1	Contre-écrou		
<input checked="" type="checkbox"/>	D	1	Galet d'ancrage		
<input checked="" type="checkbox"/>	E	1	Vis à tête plate		9,5 N·m (7 ft-lbs)

GÉNÉRALITÉS

La feuille d'instructions est également disponible en version électronique. Pour vérifier que vous utilisez la version la plus récente disponible, effectuez l'une des opérations suivantes :

- Allez à h-d.com/isheets.
- Scannez le QR code dans le coin supérieur gauche de la feuille d'instructions

REMARQUE

Cette fiche d'instructions peut comporter une vidéo supplémentaire pour aider l'installateur à clarifier une certaine partie du montage. Une vidéo liée se trouve à la fin de cette fiche d'instructions.

Modèles

Pour en savoir plus sur la compatibilité du modèle, voir le catalogue Pièces et accessoires (P&A) de vente au détail ou la section Pièces et accessoires de www.harley-davidson.com.

Contactez le Harley-Davidson Customer Support Center au 1-800-258-2464 (États-Unis uniquement) ou 1-414-343-4056.

Exigences relatives à la pose

▲ AVERTISSEMENT

La sécurité du conducteur et du passager dépend de la pose correcte de ce kit. Si l'opérateur ne possède pas les compétences requises ou les outils appropriés pour effectuer la procédure, la pose doit être confiée à un concessionnaire Harley-Davidson. Une pose incorrecte de ce kit risque de causer la mort ou des blessures graves. (00308b)

▲ AVERTISSEMENT

Consultez la section ACCESSOIRES ET CHARGEMENT dans la section SÉCURITÉ D'ABORD de votre manuel d'utilisation. Un chargement incorrect des bagages ou une pose incorrecte des accessoires peut provoquer une défaillance et nuire à la stabilité, à la manœuvrabilité et à la performance, ce qui peut entraîner la mort ou des blessures graves. (00021c)

- Ne pas dépasser 10 kg de poids total de contenu et accessoires par sacoche.
- Vérifier l'installation à plusieurs reprises.

▲ AVERTISSEMENT

Ne pas dépasser le poids nominal brut du véhicule (GVWR, Gross Vehicle Weight Rating) et le poids technique maximal sous essieu (GAWR, Gross Axle Weight Rating). Le dépassement de ces limites de poids peut provoquer la défaillance d'un composant et nuire à la stabilité, à la manœuvrabilité et à la performance du véhicule, ce qui pourrait entraîner la mort ou des blessures graves. (00016f)

L'achat séparé d'un kit de montage latéral (no de pièce 94100093) est nécessaire pour l'installation.

COUVERCLE OUVERT

REMARQUE

Pour la lubrification utiliser **UNIQUEMENT** de la poudre de graphite.

REMARQUE

Veiller à aligner correctement les plaques de fixation.

1. Figure 2 Tirer le loquet (1) du couvercle (3) vers le haut.
2. Le retirer de la barre du loquet (2).
3. Ouvrir le couvercle (3).

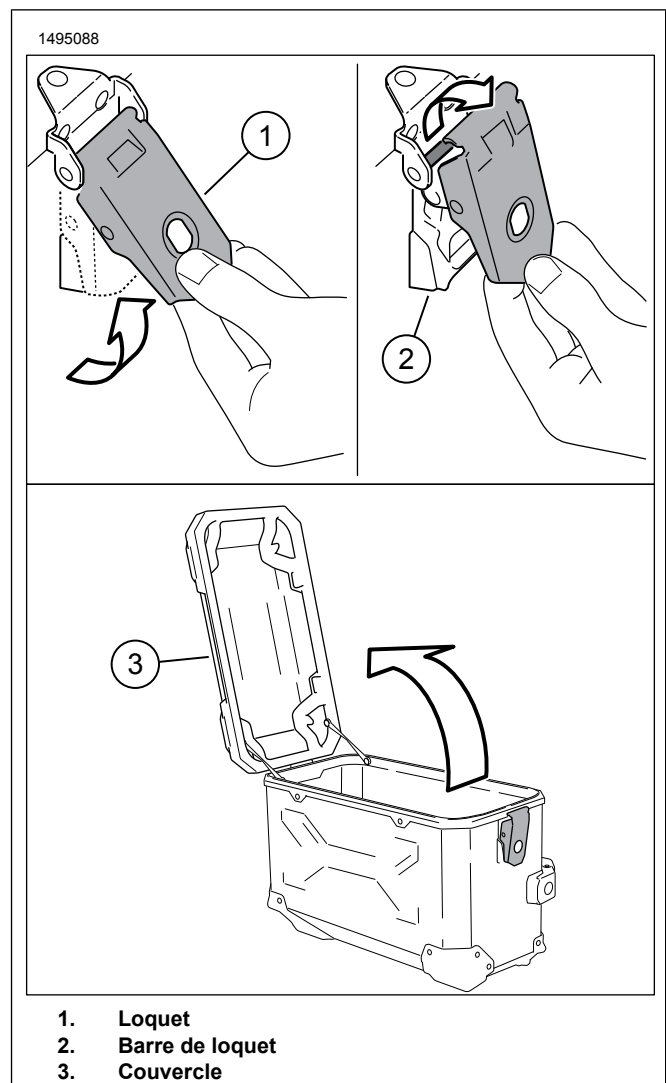


Figure 2. Ouverture du couvercle

INSERTION DU CYLINDRE DE SERRURE

REMARQUE

- Pour la lubrification utiliser **UNIQUEMENT** de la poudre de graphite.
- Veiller à aligner correctement les plaques de fixation.
- Figure 3 Assurez-vous que la languette de cylindre de serrure pointe vers le loquet.

1. Figure 3 Insérer les cylindres de serrure (1) dans les loquets (2).
2. Fixer les cylindres de serrure avec les plaques de fixation (3).
3. Insérer les clés (4) dans les cylindres de serrure.
4. Ouvrir ou fermer le cylindre de serrure.

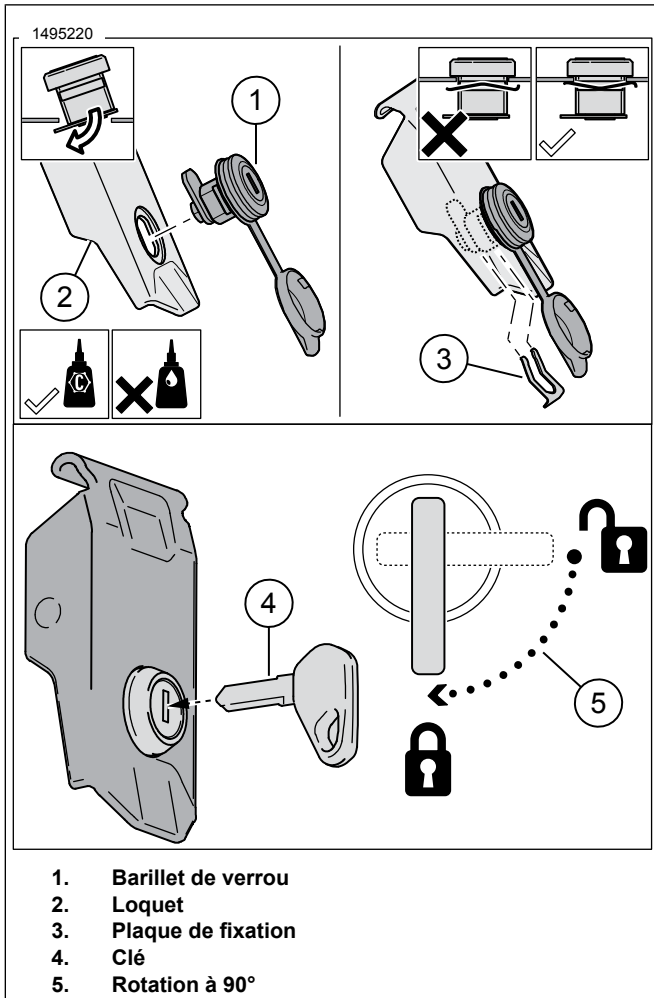


Figure 3. Insertion du cylindre de serrure

MONTAGE DES LIMITEURS DE COUVERCLE

REMARQUE

Faire attention aux spécifications gauche-droite pour les limiteurs (dans la sens de la conduite).

- Figure 4 Ouvrir le couvercle. Attacher la fixation par encliquetage (2) au cadre du couvercle. Serrer les vis (1), serrer à la main, bien en place.
Couple : 0,5 N·m (4 in-lbs)
- Fixer les limiteurs de couvercle (3) au cadre du side case. Serrer les vis, serrer à la main, bien en place. Appuyer les limiteurs de couvercle sur les fixations par encliquetage.
Couple : 0,5 N·m (4 in-lbs)
- Avant de fermer le couvercle pour la première fois, les limiteurs du couvercle doivent être comprimés. Lors de la fermeture du couvercle, veiller à ce que les limiteurs du couvercle ne soient pas pincés entre le couvercle et le case.
- Pour retirer le couvercle du side case, retirer d'abord les limiteurs de couvercle des fixations par encliquetage.

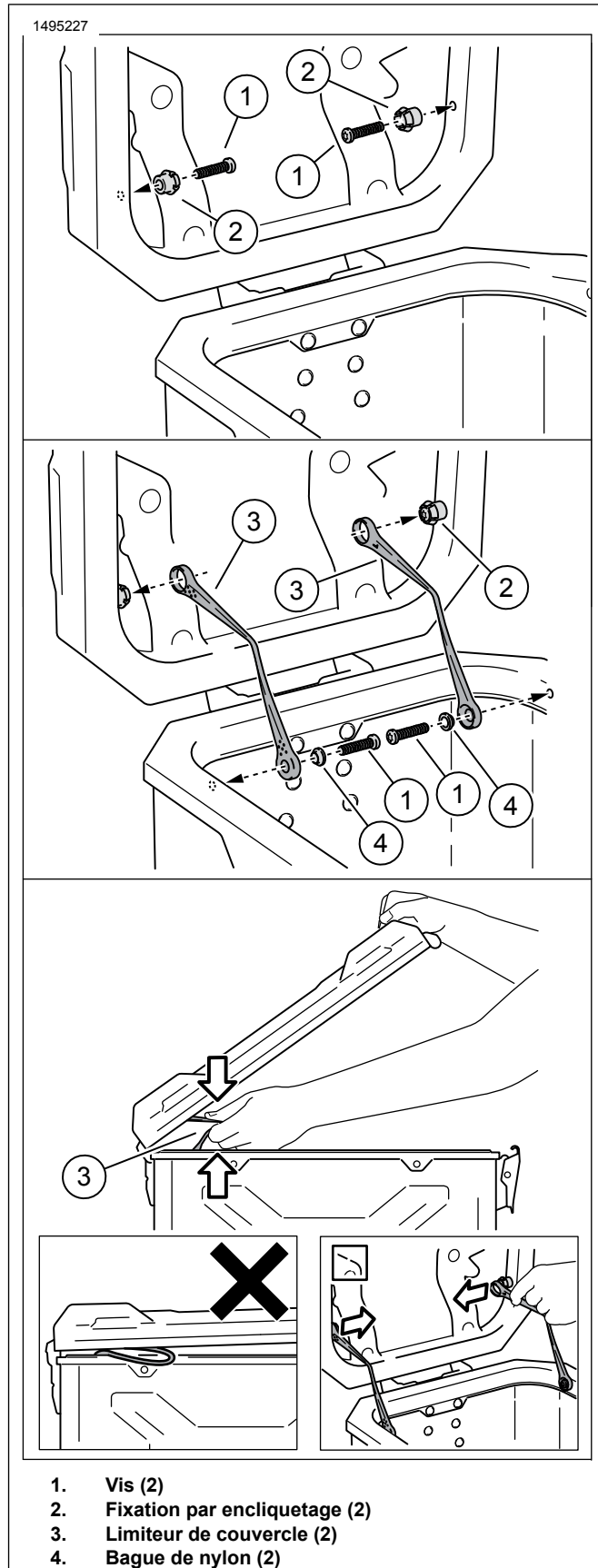


Figure 4. Montage du limiteur de couvercle

RETRAIT DU COUVERCLE

REMARQUE

Figure 4 Si les limiteurs de couvercle ont été installés, ils doivent être détachés avant d'enlever le couvercle.

1. Figure 5 Appuyer sur la fixation à déblocage rapide vers le bas jusqu'à ce qu'il s'enclenche et que le bouton sorte.
2. Retirer le couvercle du side case.
3. Appuyer sur le bouton de la fixation à déblocage rapide pour replacer le couvercle. Veiller à ce que la fixation à déblocage rapide s'enclenche au-dessus.

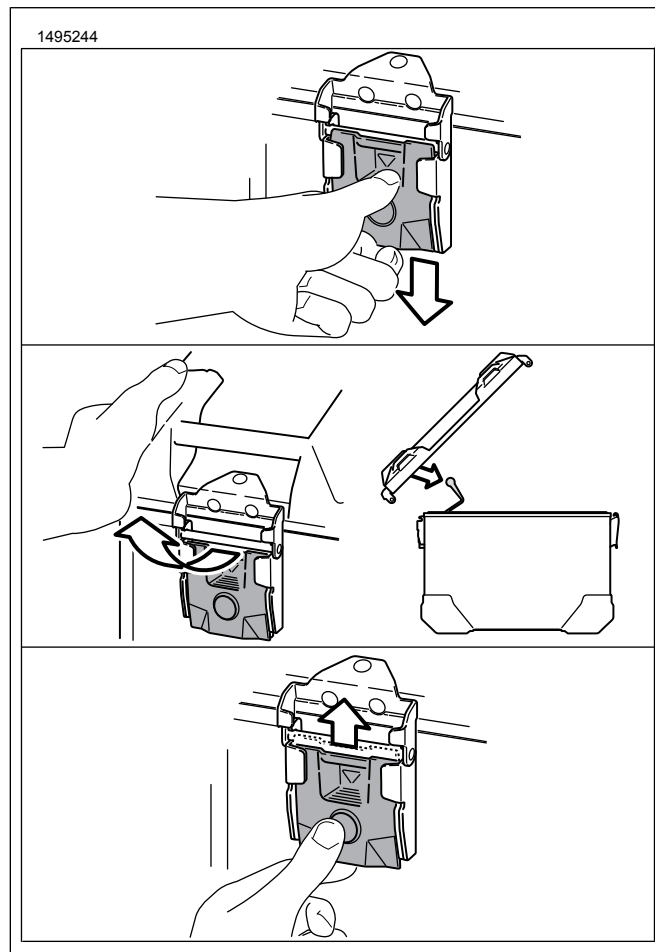


Figure 5. Retrait du couvercle

POSE

REMARQUE

Veiller à ce que les quatre points de fixation (3) reposent en même temps.

REMARQUE

Veiller à ce que le loquet fermé ait une tension suffisante. Si ce n'est pas le cas, le crochet du loquet doit être réajusté.

REMARQUE

Fermer le side case en aluminium avec les cylindres de serrure disponibles sur le support du side case avant de prendre la route !

1. Figure 6 Installer les quatre ouvertures des rails de montage (1) sur le point de fixation (3) du support de montage du side case (2). Appuyer légèrement vers le bas sur le side case en aluminium, jusqu'à ce qu'il vienne reposer correctement sur le support de montage (2).
2. Placer le loquet (4) sur le crochet du loquet (5).
3. Fermer le loquet (4) et vérifier l'ajustement approprié du side case en aluminium sur le support de montage (2).
4. Figure 7 Veiller à ce que les side cases soient installés correctement. Vérifier que les composants sont bien parallèles. Ajuster si l'alignement n'est pas correct.

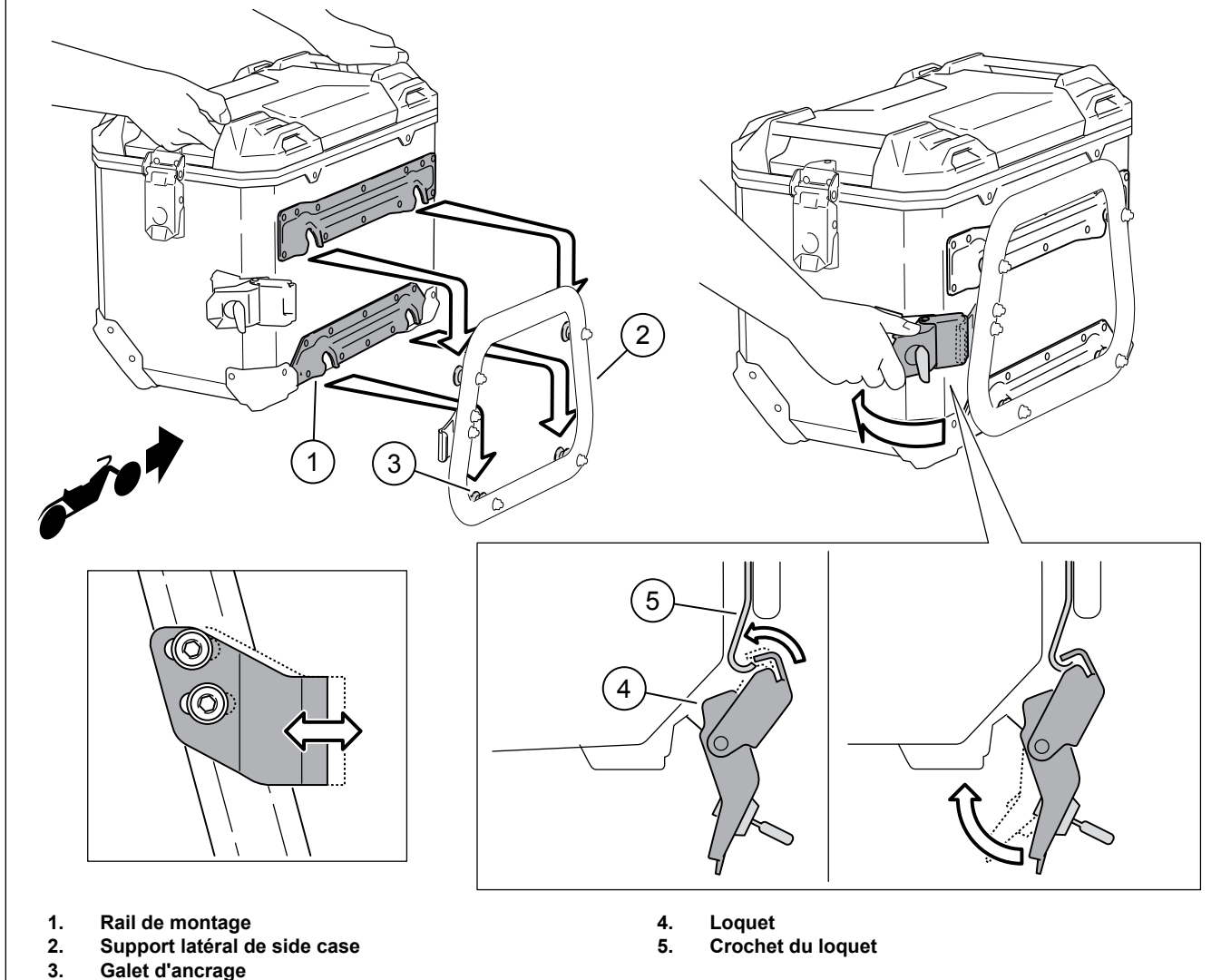
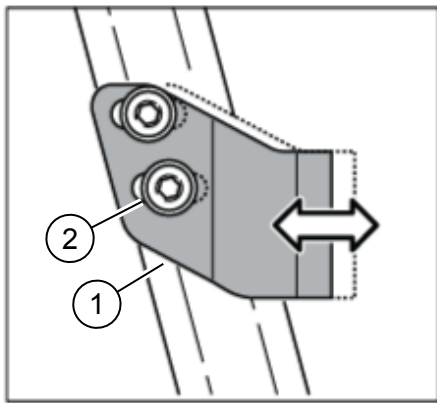
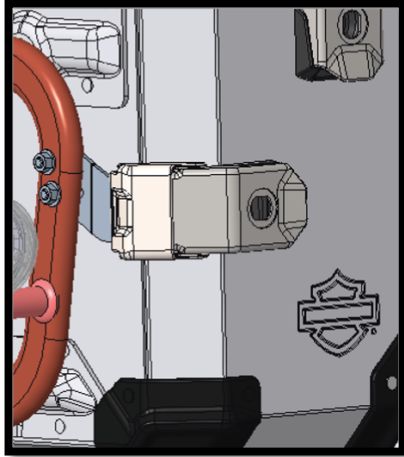
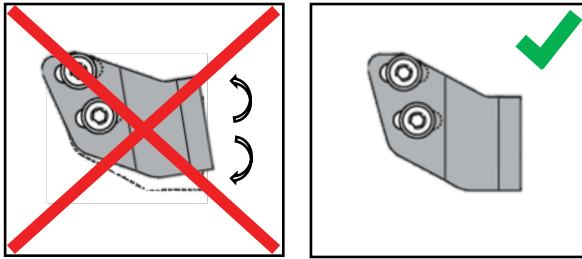


Figure 6. Installation des side cases en aluminium

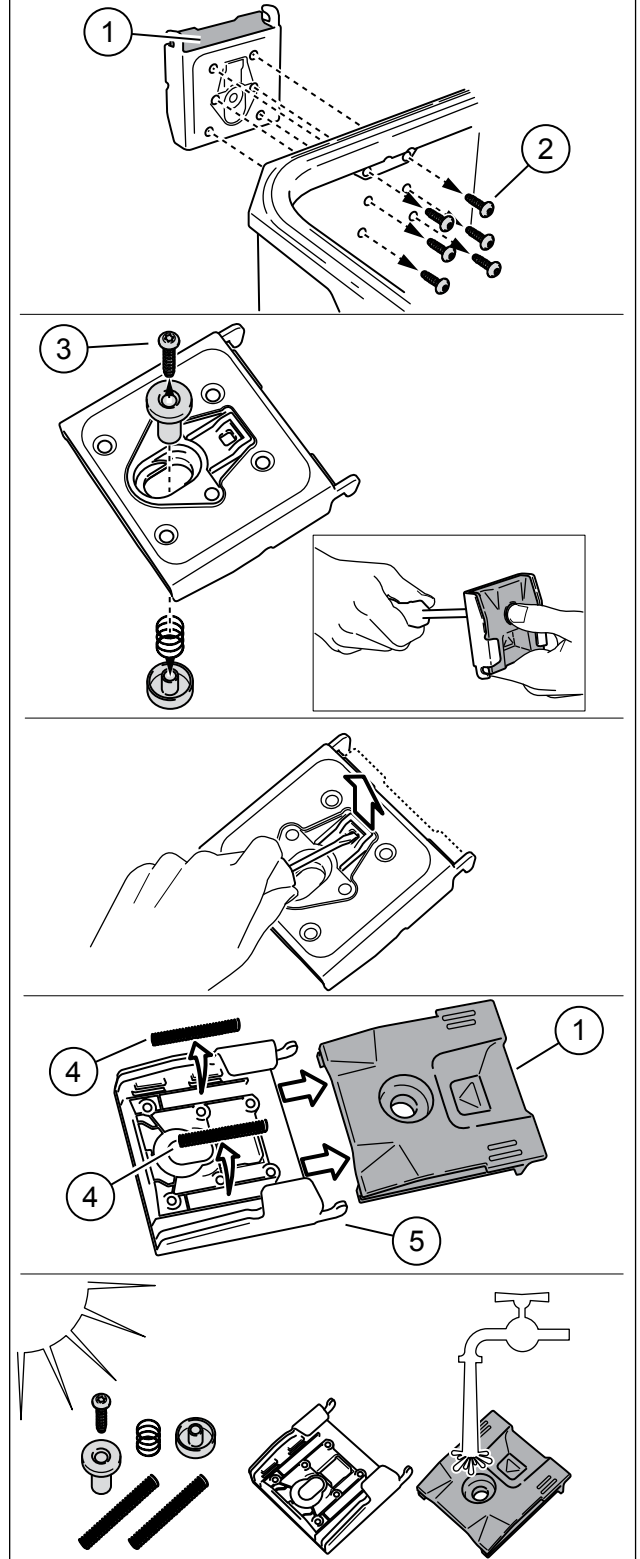


1. Support de loquet
2. Vis à bride à tête bombée

Figure 7. Alignement correct

MAINTENANCE

1. Figure 8 Desserrer les six vis (2) sur le côté intérieur du side case et enlever la fixation à déblocage rapide (1).
2. Desserrer la vis (3).
3. Desserrer soigneusement l'attache.
4. Retirer la fixation à déblocage rapide (1) et les ressorts (4) de la plaque de montage (5).
5. Nettoyer les composants à l'eau claire et laisser sécher à l'air libre.
6. Installer la pièce dans l'ordre inverse.



1. Fixation à déblocage rapide
2. Vis (6)
3. Vis
4. Ressorts
5. Plaque de montage

Figure 8. Maintenance