



INSTRUCTIONS

J03588

2021-04-27



KIT D'ANCRAGE DE PARE-BRISE AMOVIBLE ET BRIDE À MONTAGE RAPIDE DOCKING

Tableau 1. Informations générales

Kits	Outils suggérés	Niveau de compétence ⁽¹⁾	Durée
58444-06, 58413-06, 58387-06, 58348-06, 58347-06, 58346-06, 57609-08, 57340-08, 57338-08, 57301-06, 57300-06, 57016-06, 57015-06, 58630-09, 58617-09, 57400361	Lunettes de protection, clé dynamométrique		1 heure

(1) Le serrage au couple de serrage ou l'utilisation d'autres outils et techniques modérés est nécessaire

GÉNÉRALITÉS

Modèles

Pour obtenir des informations sur la compatibilité des modèles, voir le catalogue de vente des pièces et accessoires ou la section Parts and Accessories (Pièces et accessoires) sur le site www.harley-davidson.com (en anglais uniquement).

S'assurer d'utiliser la version la plus récente de la fiche d'instructions qui est disponible à : www.harley-davidson.com/isheets.

Contactez le Harley-Davidson Customer Support Center au 1-800-258-2464 (États-Unis uniquement) ou 1-414-343-4056.

Exigences relatives à la pose

▲ AVERTISSEMENT

La sécurité du conducteur et du passager dépend de la pose correcte de ce kit. Si l'opérateur ne possède pas les compétences requises ou les outils appropriés pour effectuer la procédure, la pose doit être confiée à un concessionnaire Harley-Davidson. Une pose incorrecte de ce kit risque de causer la mort ou des blessures graves. (00308b)

REMARQUE

Couvrir les pièces peintes pour protéger la finition.

POSE

Assembler les brides au pare-brise

1. Voir Figure 1 . Placer le sous-ensemble pare-brise face vers le bas sur une surface propre et douce avec les supports de montage tournés vers le haut.

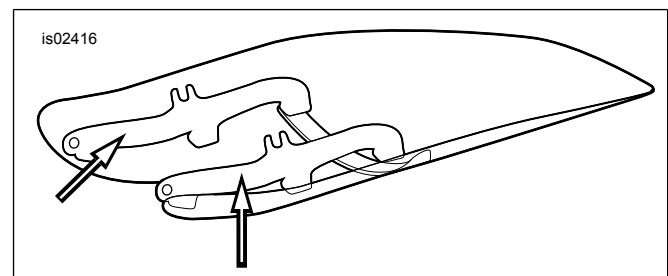


Figure 1. Supports de montage du pare-brise

2. Voir Figure 3, Figure 4, Figure 5, Figure 6, Figure 7 et Figure 8. Retirer la bride et les kits de visserie de l'emballage et séparer les pièces semblables avant le montage.
3. Voir Figure 2 . Assembler à l'avance les ensembles de brides (5) et les piles de visserie.

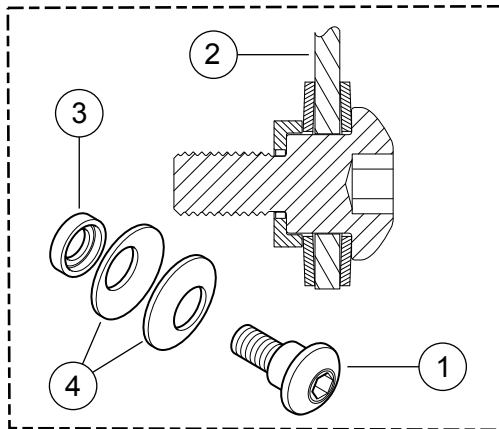
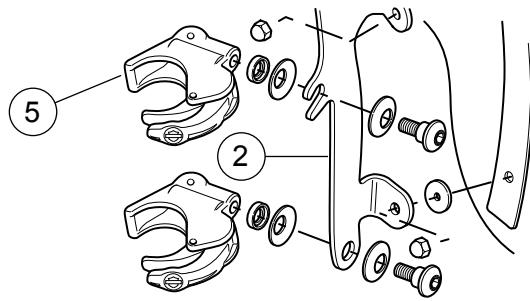
▲ AVERTISSEMENT

Les côtés bombés des rondelles Belleville (coniques) doivent se faire face et maintenir fermement les supports de montage du pare-brise à chaque point de montage. Si les rondelles ne sont pas orientées correctement, la capacité du pare-brise à se détacher en cas d'accident en serait réduite ce qui pourrait entraîner la mort ou des blessures graves. (00422b)

4. Avec la bride (5) orientée vers le haut et à l'intérieur du support de pare-brise (2), serrer les boulons à épaulement (1) suffisamment pour maintenir l'orientation de la bride sur le pare-brise pendant le montage du pare-brise sur la moto. Les écrous seront serrés complètement ultérieurement. Répéter avec les trois autres brides.

REMARQUE

Maintenir la roue avant droite pour éviter que les supports n'égratignent le réservoir de carburant.



1. Boulon à épaulement
2. Support de pare-brise droit
3. Rondelle cuvette
4. Rondelles Belleville (côtés bombés se faisant face avec un support de pare-brise entre les deux)
5. Bride, montage du pare-brise

Figure 2. Bride de montage du pare-brise

Installer le pare-brise

1. Ouvrir les quatre brides. Amener le pare-brise (côté bride éloigné de l'opérateur) à l'avant de la moto.

REMARQUE

Le pare-brise en polycarbonate est relativement souple et peut être courbé pour écarter le phare afin de faciliter la pose sur la moto. Prendre soin de ne pas égratigner le boîtier de phare avec les brides pendant le positionnement du pare-brise sur les fourreaux de fourche.

2. Chevaucher le garde-boue avant, centrer le pare-brise autour du phare et asseoir les brides sur les fourreaux de fourche.
3. En partant du bas (de chaque côté) et avec les boulons à épaulement à peine plus serrés que manuellement, fermer chacune des brides, en faisant attention que les brides s'alignent aux fourreaux de fourche et l'une par rapport à l'autre.

REMARQUE

Ne pas serrer les boulons à épaulement au-delà du couple recommandé. Un serrage excessif peut tordre la bride sur le fourreau de fourche en pliant la mâchoire de la bride. Une bride cédée peut ne pas exercer une précontrainte sur le fourreau de fourche et causer le pare-brise de se détacher lors de son utilisation.

AVIS

Ne pas dépasser le couple de serrage recommandé lors de l'installation des vis de montage. Le pare-brise risque de subir des dommages. (00385a)

4. Vérifier que la partie épaulement de chaque boulon repose parfaitement sur chaque emplacement de support de pare-brise. Serrer.

Couple : 6,7 N·m (60 in-lbs) *boulon à épaulement*

- **Pour le kit 57400361**, retirer le pare-brise du véhicule pour serrer le boulon à épaulement sur deux brides supérieures.

▲ AVERTISSEMENT

La mauvaise installation des accessoires ou des charges inappropriés peuvent affecter la stabilité et la manœuvrabilité de la moto, ce qui pourrait causer la mort ou des blessures graves. (00455b)

▲ AVERTISSEMENT

Ne pas obtenir un dégagement suffisant entre les pièces stationnaires et les pièces mobiles risque de causer une perte de contrôle qui pourrait causer la mort ou des blessures graves. (00378a)

REMARQUE

Inspecter le pare-brise à la fin de sa pose. S'assurer que le montage du pare-brise ne limite pas les mouvements à gauche et à droite de l'ensemble de fourche avant. En cas d'interférence, ajuster le pare-brise selon les besoins jusqu'à ce qu'on obtienne un dégagement correct. Demander au personnel d'entretien expérimenté de Harley-Davidson de corriger tout problème éventuel avant de conduire avec cet accessoire installé.

REMARQUE

Vérifier périodiquement la visserie de montage. Ne jamais conduire avec des éléments de visserie lâches. Une attache lâche exerce une charge supplémentaire sur toutes les autres attaches, ainsi que sur le pare-brise, et pourrait causer la défaillance prématurée des composants.

Dépose du pare-brise

- Pour retirer le pare-brise, ouvrir les quatre brides dans n'importe quel ordre, puis répéter l'ordre inverse des procédures d'installation.
- Prendre soin de ne pas rayer le boîtier du phare ou le réservoir de carburant.
- Lors de l'entreposage du pare-brise, le placer dans un endroit qui fournira la meilleure protection pour les brides du pare-brise.
- Ne pas placer le pare-brise dans des endroits où il peut être cogné ou d'où il peut tomber.
- Ne rien placer sur l'ensemble du pare-brise.
- Avant une période de remisage, inspecter les brides et la visserie pour vérifier la précontrainte subie par la visserie et la propreté.
- Chaque bride doit être munie d'une paire de joints en caoutchouc dans l'assise de la bride qui se joint au fourreau de fourche et doit s'ouvrir et se fermer librement.

SOINS ET NETTOYAGE

REMARQUE

Il est possible que les reflets du soleil sur la courbure intérieure du pare-brise puissent, à certains moments de la journée, provoquer une accumulation de chaleur extrême sur les instruments de la moto. Y penser lors du stationnement de la moto. Stationner la moto face au soleil; placer un objet opaque par-dessus les instruments ou orienter le pare-brise de façon à éviter les reflets.

AVIS

Les pare-brises et les saute-vents en polycarbonate nécessitent une attention et un entretien appropriés pour les protéger. Le fait de ne pas entretenir correctement le polycarbonate peut endommager le pare-brise et le saute-vent. (00483e)

AVIS

Utiliser seulement des produits Harley-Davidson recommandés sur les pare-brise Harley-Davidson. Ne pas utiliser de produits chimiques agressifs ou de produits anti-pluie qui peuvent causer des dommages sur la surface du pare-brise, tels qu'un ternissement ou la formation d'un voile. (00231c)

- Ne pas nettoyer en plein soleil ou par temps chaud.
- Un produit de nettoyage en poudre, abrasif ou alcalin endommagerait le pare-brise.
- Ne jamais racler le pare-brise avec une lame de rasoir ou tout autre instrument affûté; cela provoquerait des dommages permanents.

REMARQUE

Recouvrir le pare-brise avec un chiffon propre mouillé pendant environ 15 minutes avant de le laver facilitera l'élimination des insectes desséchés.

L'imperméabilisant pour pare-brise Harley-Davidson, (no de pièce 99841-01), est approuvé pour l'utilisation sur les pare-brise en polycarbonate Harley-Davidson.

CONTENU DU KIT

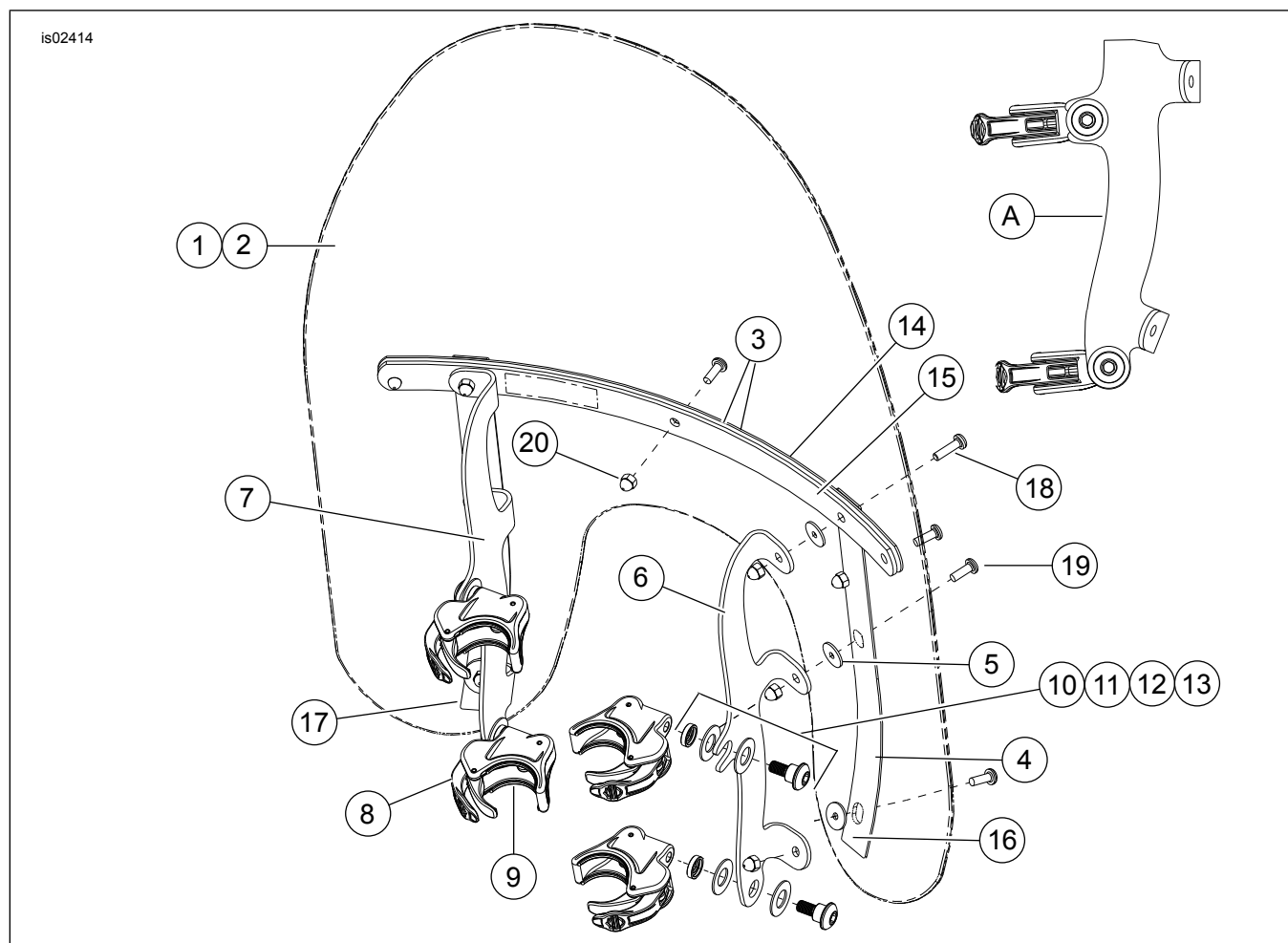


Figure 3. Contenu du kit : Kits pare-brise compact à déblocage rapide (58387-06, 58413-06, 58444-06, 58346-06, 58347-06, 58348-06)

Tableau 2. Contenu du kit : Kits pare-brise compact à déblocage rapide (58387-06, 58413-06, 58444-06, 58346-06, 58347-06, 58348-06)

Ar-ticle	Description (quantité)	Numéros de pièce	Ar-ticle	Description (quantité)	Numéros de pièce
1	Kit d'entretien de pare-brise (inclut les éléments 2 à 5)		10	Kit de visserie, montage du pare-brise (4) (inclut les éléments 11 à 13)	58790-04
	Compact, hauteur standard, transparent	58061-96	11	Vis à épaulement, tête bombée	Non vendu
	Compact, hauteur standard, transparent	58625-99	12	Entretoise, rondelle cuvette	Non vendu
	Compact, à profil bas, fumé	58103-96	13	Rondelle Belleville (2)	Non vendu
2	Pare-brise	Non vendu	14	Cale, horizontale, externe	58051-78A
3	Ruban, horizontal (2)	58052-78	15	Cale, horizontale, interne	58050-78A
4	Ruban, vertical (2)	58417-77	16	Armature, verticale, côté droit	58406-75A
5	Rondelle, caoutchouc, noire (6)	58152-96	17	Armature, verticale, côté gauche	58408-75A
6	Support FXD, montage du pare-brise, droit	58782-06	18	Vis, tête bombée Torx avec produit anti-desserrage, no 12-24 x 13/16 pouce (2)	2452
	Support FXDWG, montage du pare-brise, droit	58786-06	19	Vis, tête bombée, Torx avec produit anti-desserrage, no 12-24 x 5/8 pouce (7)	2921A
7	Support FXD, montage du pare-brise, gauche	58784-06	20	Écrou borgne, no 12-24 (chromé) (9)	7651
	Support FXDWG, montage du pare-brise, gauche	58787-06	A	Vue de côté des brides montées au support	
8	Ensemble de collier, ouverture sans outil (4)	57400467	REMARQUE : l'apparence des supports de montage du pare-brise peut varier de l'illustration.		
9	Joint (8, 2 par bride)	57197-05			

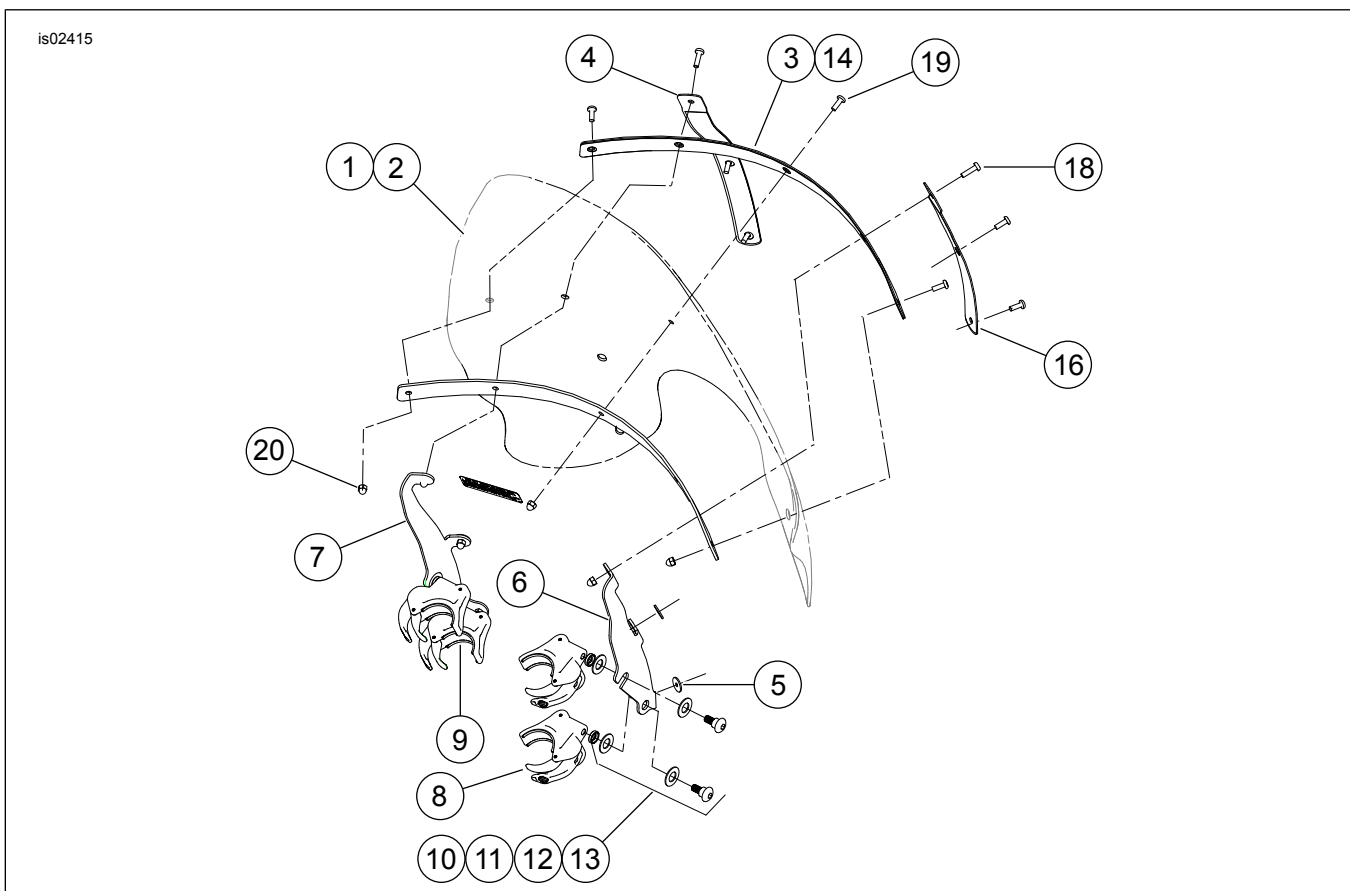


Figure 4. Contenu du kit : Kits pare-brise à déblocage rapide Touring (57015-06, 57016-06)

Tableau 3. Contenu du kit : Kits pare-brise à déblocage rapide Touring (57015-06, 57016-06)

Ar-ticle	Description (quantité)	Numéros de pièce	Ar-ticle	Description (quantité)	Numéros de pièce
1	Kit d'entretien de pare-brise (inclut les éléments 2 à 5)		11	Vis à épaulement, tête bombée	Non vendu
	Touring, transparent	57024-06	12	Entretoise, rondelle cuvette	Non vendu
	Touring, fumé	57026-06	13	Rondelle Belleville (2)	Non vendu
2	Pare-brise	Non vendu	14	Cale, horizontale, externe	58577-96
3	Ruban, horizontal (2)	58582-96	15	Cale, horizontale, interne	58578-96
4	Ruban, vertical (2)	57019-06	16	Armature, verticale, côté droit	57020-06
5	Rondelle, caoutchouc, noire (4)	58152-96	17	Armature, verticale, côté gauche	57021-06
6	Support, montage du pare-brise, droit	57022-06	18	Vis, tête bombée Torx avec produit anti-desserrage, no 12-24 x 13/16 pouce (2)	2452
7	Support, montage du pare-brise, gauche	57023-06	19	Vis, tête bombée, Torx avec produit anti-desserrage, no 12-24 x 5/8 pouce (7)	2921A
8	Ensemble de collier, ouverture sans outil (4)	57400467	20	Écrou borgne, no 12-24 (chromé) (9)	7651
9	Joint (8, 2 par bride)	57197-05	REMARQUE : l'apparence des supports de montage du pare-brise peut varier de l'illustration.		
10	Kit de visserie, montage du pare-brise (4) (inclut les éléments 11 à 13)	58790-04			

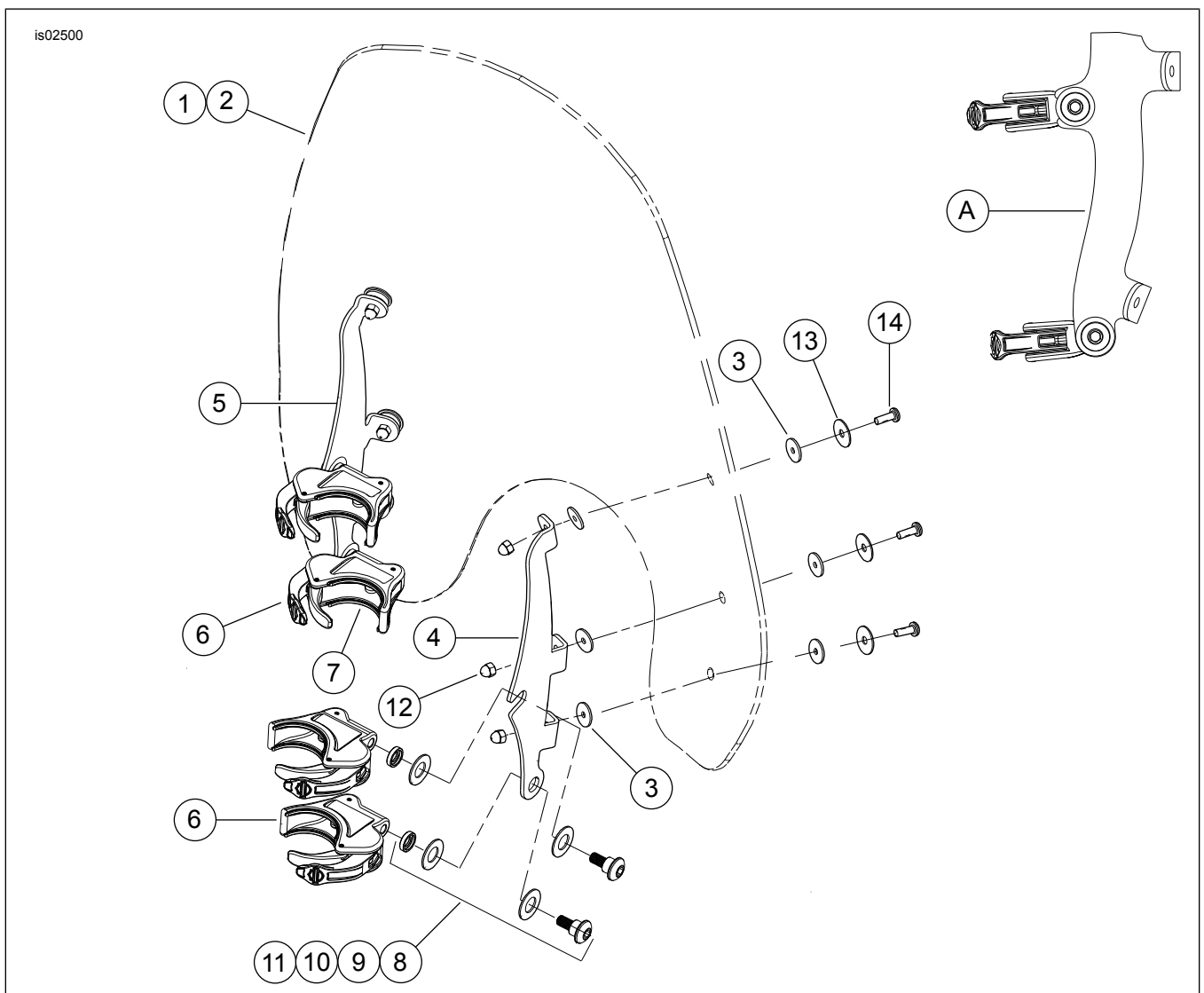


Figure 5. Contenu du kit : Kits pare-brise à déblocage rapide Super Sport (57300-06, 57301-06)

Tableau 4. Contenu du kit : Kits pare-brise à déblocage rapide Super Sport (57300-06, 57301-06)

Ar-ticle	Description (quantité)	Numéros de pièce	Ar-ticle	Description (quantité)	Numéros de pièce
1	Kit d'entretien de pare-brise, Super Sport (inclut les éléments 2 à 3)	57302-06	8	Kit de visserie, montage du pare-brise (4) (inclut les éléments 9 à 11)	58790-04
2	Pare-brise	Non vendu	9	Vis à épaulement, tête bombée	Non vendu
3	Rondelle, caoutchouc, noire (12)	58152-96	10	Entretoise, rondelle cuvette	Non vendu
4	Support FXD, montage du pare-brise, droit	57304-06	11	Rondelle Belleville (2)	Non vendu
	Support FXDWG, montage du pare-brise, droit	57306-06	12	Écrou borgne, no 12-24 (chromé) (6)	7651
5	Support FXD, montage du pare-brise, gauche	57305-06	13	Rondelle, acier inoxydable (6)	6914
	Support FXDWG, montage du pare-brise, gauche	57307-06	14	Vis (6)	2921A
6	Ensemble de collier, ouverture sans outil (4)	57400467	A	Vue de côté des brides montées au support	
7	Joint (8, 2 par bride)	57197-05	Remarque : l'apparence des supports de montage du pare-brise peut varier de l'illustration.		

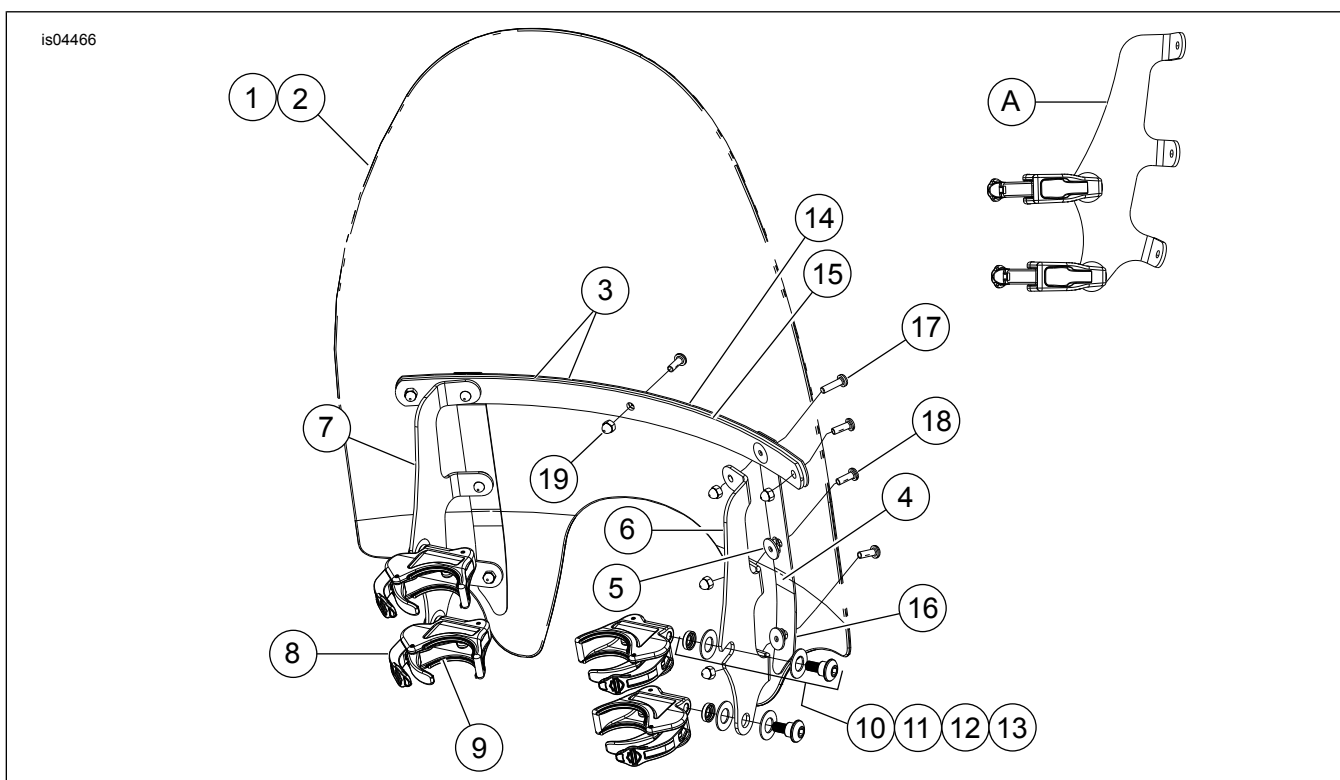


Figure 6. Contenu du kit : Kits pare-brise à déblocage rapide avec découpe pour feux auxiliaires (57609-08)

Tableau 5. Contenu du kit : Kits pare-brise à déblocage rapide avec découpe pour feux auxiliaires (57609-08)

Ar-ticle	Description (quantité)	Numéros de pièce	Ar-ticle	Description (quantité)	Numéros de pièce
1	Kit d'entretien de pare-brise pour FXD avec découpe pour feux auxiliaires (inclut les éléments 2 à 5)	58774-08	11	Vis à épaulement, tête bombée	Non vendue séparément
2	Pare-brise	Non vendue séparément	12	Entretoise, rondelle cuvette	Non vendue séparément
3	Ruban, horizontal (2)	58052-78	13	Rondelle Belleville (2)	Non vendue séparément
4	Ruban, vertical (2)	58415-08	14	Cale, horizontale, externe	58051-78A
5	Rondelle, caoutchouc, noire (6)	58152-96	15	Cale, horizontale, interne	58050-78A
6	Support FXD, montage du pare-brise, droit	57602-08	16	Cale, verticale (2)	57603-08

Tableau 5. Contenu du kit : Kits pare-brise à déblocage rapide avec découpe pour feux auxiliaires (57609-08)

Article	Description (quantité)	Numéros de pièce	Article	Description (quantité)	Numéros de pièce
7	Support FXD, montage du pare-brise, gauche	57601-08	17	Vis, tête bombée Torx avec produit anti-desserrage, no 12-24 x 13/16 pouce (2)	2452
8	Ensemble de collier, ouverture sans outil (4)	57400467	18	Vis, tête bombée, Torx avec produit anti-desserrage, no 12-24 x 5/8 pouce (7)	2921A
9	Joint (8, 2 par bride)	57197-05	19	Écrou borgne, no 12-24 (chromé) (9)	7651
10	Kit de visserie, montage du pare-brise (4) (inclut les éléments 11 à 13)	58790-04			
A	Vue de côté des brides montées au support.		Remarque : l'apparence des supports de montage du pare-brise peut varier de l'illustration.		

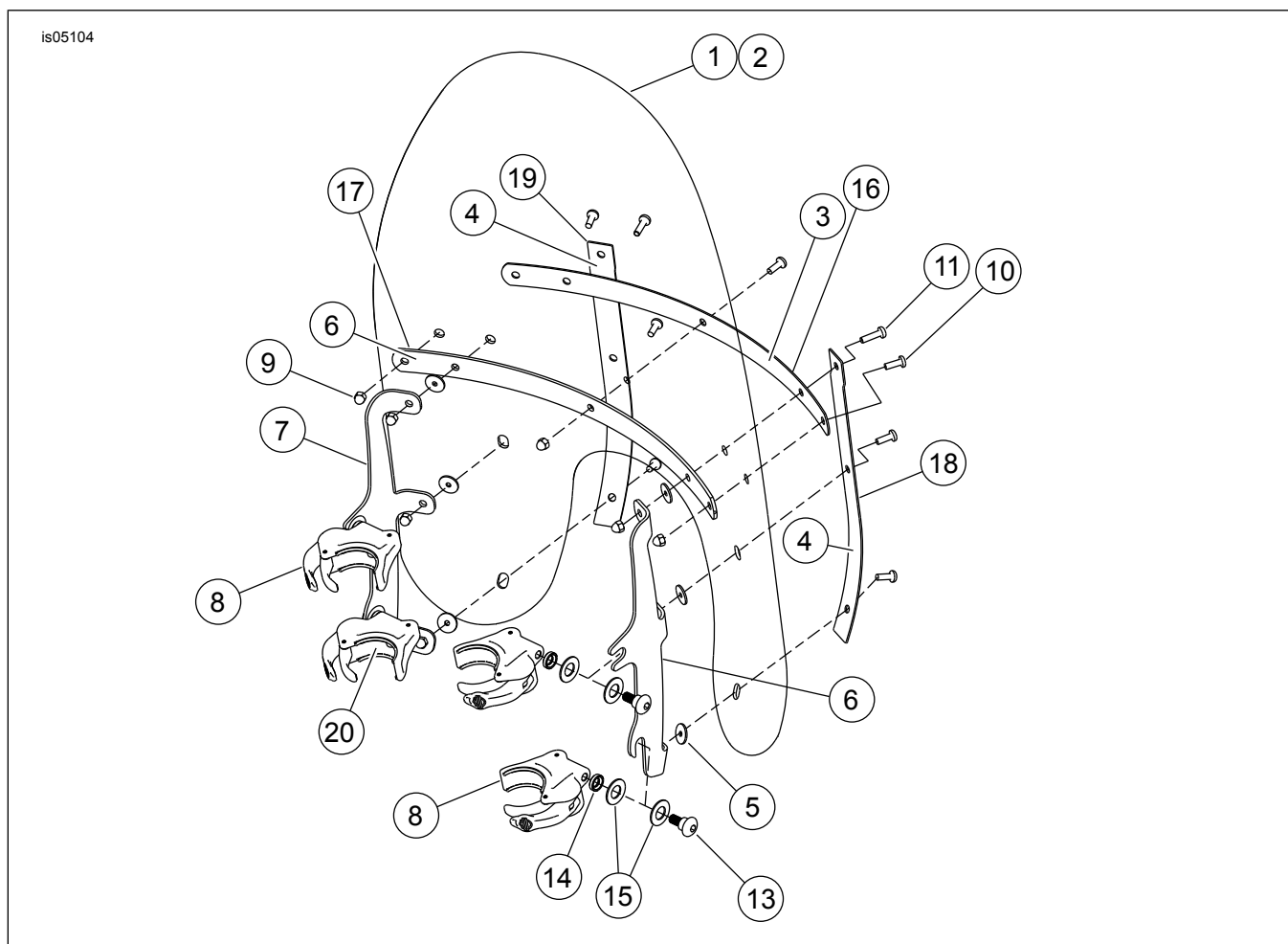


Figure 7. Contenu du kit : Kits pare-brise à déblocage rapide (57338-08, 57340-08, 58617-09, 58630-09)

Tableau 6. Contenu du kit : Kits pare-brise à déblocage rapide (57338-08, 57340-08, 58617-09, 58630-09)

Article	Description (quantité)	Pièce Numéro	Article	Description (quantité)	Pièce Numéro
1	Pare-brise, standard, transparent, feux doubles	57339-08	11	Vis, tête bombée Torx avec produit anti-desserrage, no 12-24 x 13/16 pouce (2)	2452
2	Pare-brise, à profil bas, fumé, feux doubles	57341-08	12	Kit de visserie, montage du pare-brise (4) (inclut les éléments 13 à 15)	58790-04
3	Ruban, horizontal (2)	58052-78	13	• Vis à épaulement, tête bombée	Non vendu
4	Ruban, vertical (2)	58417-77	14	• Entretoise, rondelle cuvette	Non vendu
5	Rondelle, caoutchouc, noire (4)	58152-96	15	• Rondelle Belleville (2)	Non vendu

Tableau 6. Contenu du kit : Kits pare-brise à déblocage rapide (57338-08, 57340-08, 58617-09, 58630-09)

Article	Description (quantité)	Pièce Numéro	Article	Description (quantité)	Pièce Numéro
6	Support, montage du pare-brise, droit, FXDF Support, montage du pare-brise, noir, droit, FXDF	58775-08 58662-09	16	Cale, horizontale, externe Cale, horizontale, noire, externe	58051-78A 58069-09
7	Support, montage du pare-brise, gauche, FXDF Support, montage du pare-brise, noir, gauche, FXDF	58776-08 58667-09	17	Cale, horizontale, interne Cale, horizontale, noire, interne	58050-78A 58068-09
8	Ensemble de collier, ouverture sans outil (4)	57400467	18	Armature, verticale, côté droit Armature, verticale, noire, côté droit	58406-75A 58045-09
9	Écrou borgne, no 12-24 (chromé) (9)	7651	19	Armature, verticale, côté gauche Armature verticale, noire, côté gauche	58408-75A 58046-09
10	Vis, tête bombée, Torx avec produit anti-desserrage, no 12-24 x 5/8 pouce (7)	2921A	20	Joint (8, 2 par bride)	57197-05

Remarque : L'apparence du pare-brise peut varier de l'illustration.

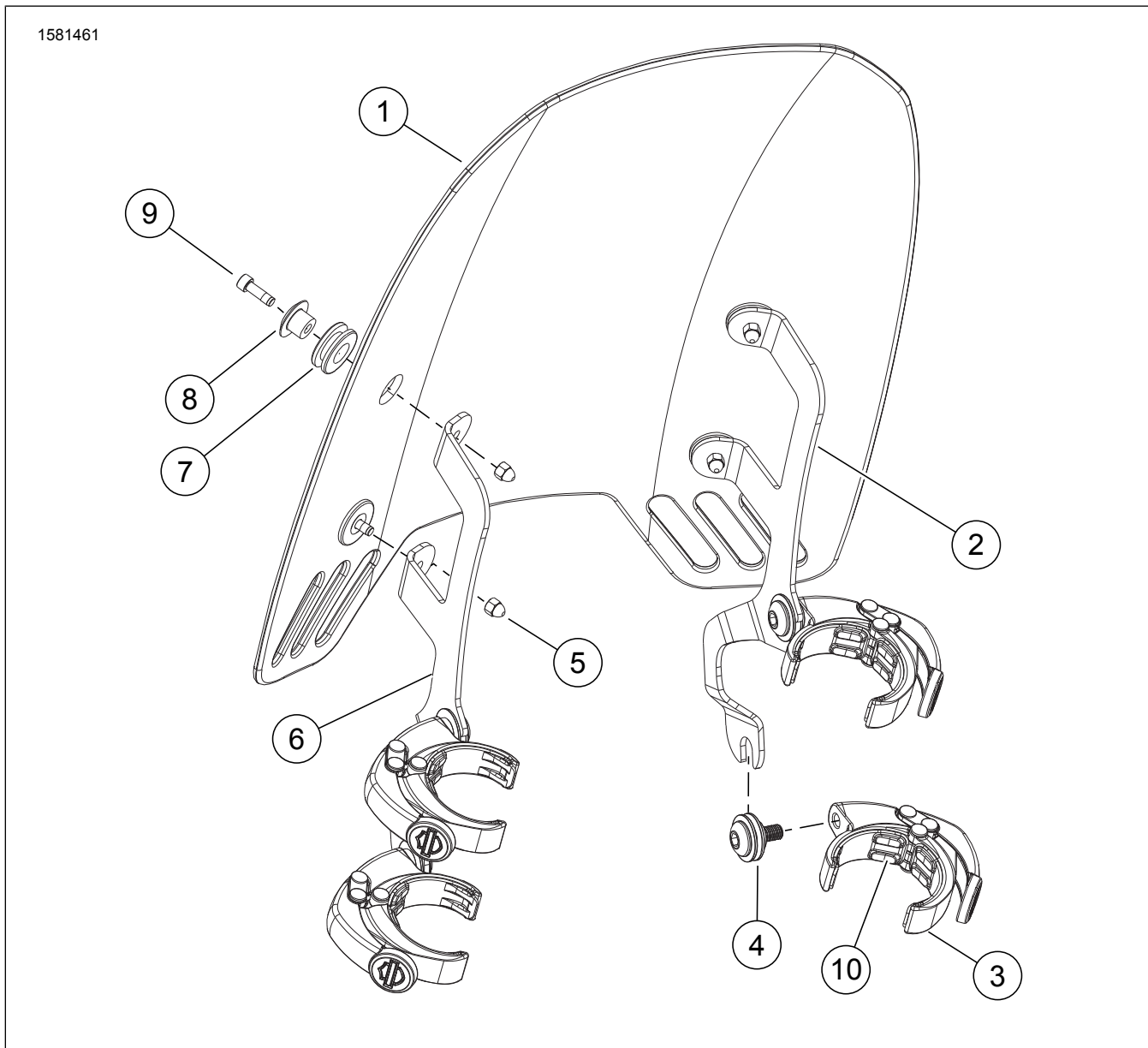


Figure 8. Contenu du kit : Kits pare-brise à déblocage rapide (57400361) - FXDRS

Tableau 7. Contenu du kit : Kits pare-brise à déblocage rapide (57400361) - FXDRS

Article	Description (quantité)	Numéros de pièce
1	Pare-brise, 14 po, légèrement fumé	57400394
2	Support, montage du pare-brise, droit	57300194
3	Ensemble de bride de montage pour pare-brise à déblocage rapide (4)	57400470
4	Kit de visserie de montage du pare-brise (4)	12600267
5	Écrou borgne	10400051
6	Support, montage du pare-brise, gauche	57300195
7	Œillet (4)	11564
8	Fixation, déflecteur d'air (4)	57400178
9	Vis, tête creuse hexagonale (4)	10200218
10	Joint, bride à déblocage rapide (4)	57299-07