



KIT DE SUPPORT DE PHARE CHROMÉ

GÉNÉRALITÉS

Numéro de kit

69709-00A

Modèles

Pour des informations sur la configuration des modèles, voir le catalogue P&A de vente au détail ou la section Pièces et accessoires de www.harley-davidson.com (en anglais seulement).

⚠ AVERTISSEMENT

La sécurité du conducteur et du passager dépend de la pose correcte de ce kit. Si l'opérateur ne possède pas les compétences requises ou les outils appropriés pour effectuer la procédure, la pose doit être confiée à un concessionnaire Harley-Davidson. Une pose incorrecte de ce kit risque de causer la mort ou des blessures graves. (00308b)

Contenu du kit

Voir Figure 2 et Tableau 1.

INSTALLATION

1. Voir Figure 1. Retirer et conserver le bouchon à pression (1) du support de phare existant (5).
2. Retirer et conserver l'écrou de réglage de phare (2), la rondelle-frein (3) et la rondelle de réglage (4).
3. Retirer les deux vis et rondelles qui attachent le support de phare. Jeter les vis et les rondelles.
4. Voir Figure 2. Installer le nouveau support de phare (2) à l'aide de deux vis TORX® (1) et rondelles (3) du kit. Serrer les vis à un couple de 14–16 N·m (10–12 ft-lbs).
5. Installer la rondelle de réglage de phare, la rondelle-frein et l'écrou de réglage retiré à l'étape 3. Serrer l'écrou à un couple de 14–20 N·m (10–15 ft-lbs).
6. Ajuster le phare selon les besoins en suivant les instructions du manuel du propriétaire du véhicule.
7. Installer le bouchon à pression retiré à l'étape 1.

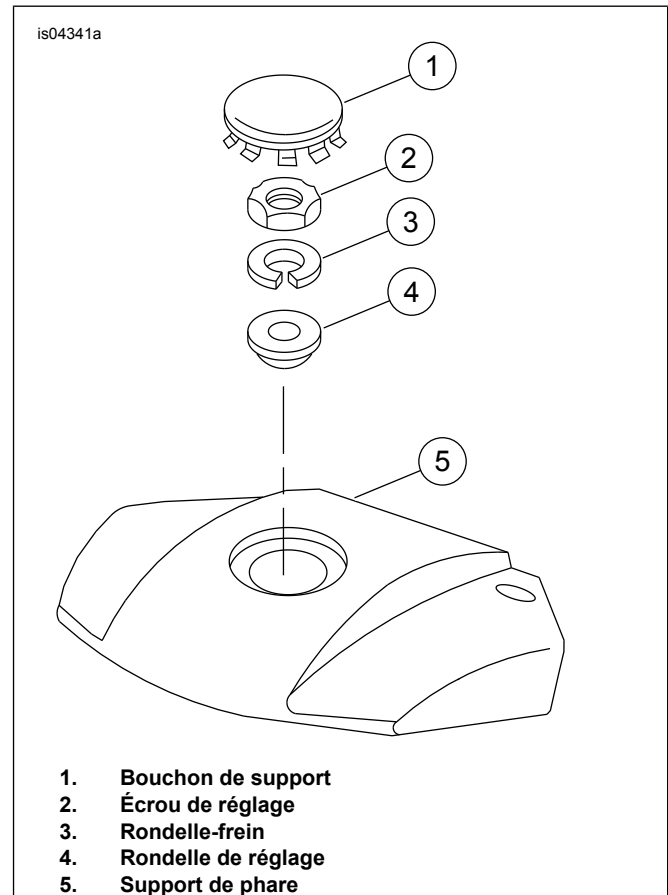


Figure 1. Retirer le support de phare de série.

PIÈCES DE RECHANGE

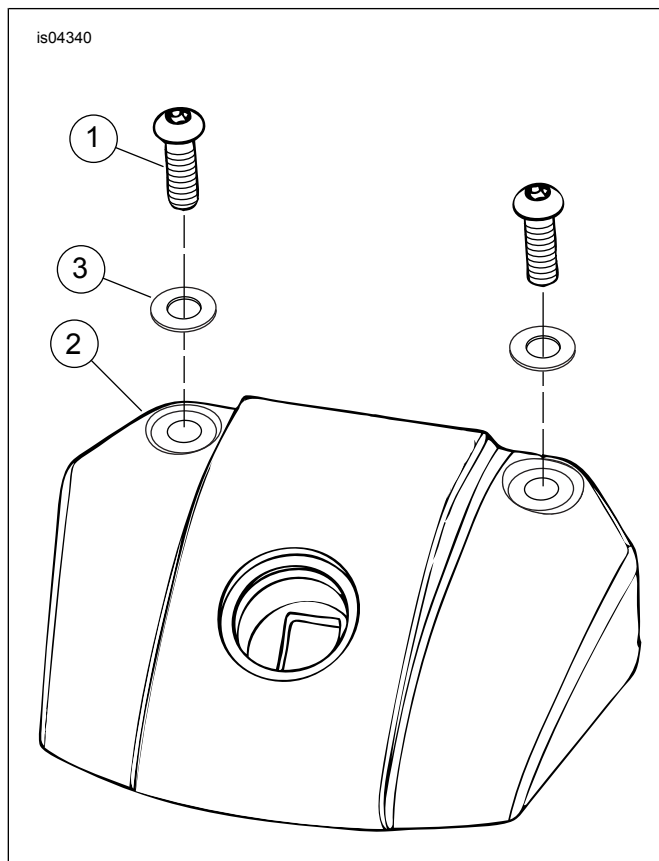


Figure 2. Pièces de rechange : Kit de support de phare chromé

Tableau 1. Pièces de rechange

Article	Description (quantité)	Numéro de pièce
1	Vis à tête bombée, TORX (2)	94601-98
2	Support de phare, chromé	Non vendu séparément
3	Rondelle plate (2)	6330