



INSTRUCTIONS

J06636

2018-08-20



KIT DE SAC DE BARRE SISSY

GÉNÉRALITÉS

Numéro de kit

93300113, 93300114

Modèles

Pour obtenir des informations sur la configuration des modèles, consulter le catalogue P&A de vente au détail ou la section Parts and Accessories (Pièces et accessoires) sur le site www.harley-davidson.com (en anglais uniquement).

Exigences relatives à la pose

⚠ AVERTISSEMENT

La sécurité du conducteur et du passager dépend de la pose correcte de ce kit. Si l'opérateur ne possède pas les compétences requises ou les outils appropriés pour effectuer la procédure, la pose doit être confiée à un concessionnaire Harley-Davidson. Une pose incorrecte de ce kit risque de causer la mort ou des blessures graves. (00308b)

⚠ AVERTISSEMENT

Ne pas dépasser la capacité pondérale de la sacoche de la barre Sissy. Une charge trop lourde dans la sacoche de la barre Sissy risque de provoquer une perte de contrôle et de causer la mort ou des blessures graves. (06704a)

REMARQUE

Capacité maximale 1,81 kg (4 lb).

REMARQUE

Pour l'installation sur un porte-bagage, ne pas dépasser la capacité de charge du porte-bagage.

- La pose nécessite un montant de barre Sissy, un coussin de dossier et un porte-bagage, si les bagages ne sont pas montés sur le siège du passager.
- Ne pas s'appuyer sur le garde-boue. Cela risquerait de former des éraflures sur la peinture.

Contenu du kit

Voir Figure 3 et Tableau 1.

POSE

1. Figure 1 Attacher trois fixations auto-agrippantes (au minimum) à l'arrière du sac.

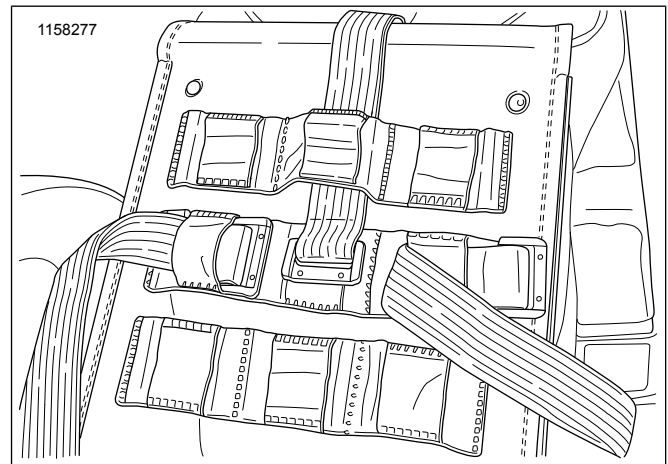


Figure 1. Fixation auto-agrippante (classique)

2. Voir la figure 2. Attacher les fixations auto-agrippante(3) sur le sac (2) à l'emplacement souhaité.

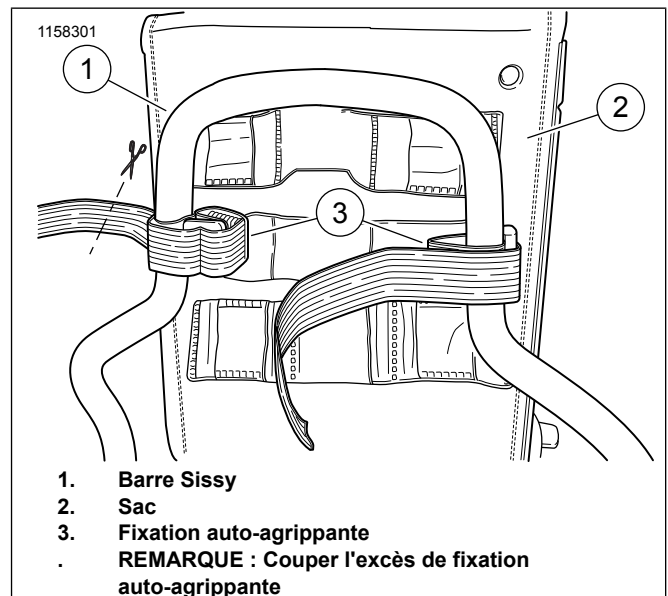


Figure 2. Fixation du sac et des fermetures auto-agrippantes

3. Serrer autant que possible les sangles auto-agrippantes (3).
4. Couper l'excès de fixation auto-agrippante (3).

INSTRUCTIONS D'ENTRETIEN

AVIS

Ne pas utiliser d'agent de blanchiment ni de détergent contenant un agent de blanchiment sur les sacoches, les selles, les panneaux des réservoirs ou les surfaces peintes. Sinon, cela risque d'entraîner des dommages matériels. (00229a)

Le cuir, le vinyle et les autres surfaces synthétiques doivent être nettoyés et traités régulièrement pour conserver leur aspect et prolonger leur durée de vie. Nettoyer et traiter ces surfaces une fois par saison ou plus fréquemment en cas de conditions difficiles.

Ces surfaces ne sont pas prévues pour une exposition prolongée aux intempéries. Protéger ces surfaces avec une HARLEY-DAVIDSON SEAT RAIN COVER (HOUSSE IMPERMÉABLE POUR SELLE HARLEY-DAVIDSON) ou une MOTORCYCLE STORAGE COVER (HOUSSE DE RANGEMENT MOTO) (vendues séparément).

1. Aspirer ou souffler la poussière présente sur la surface.
2. Nettoyer soigneusement les surfaces extérieures avec de l'eau et du savon.
3. Laisser le matériel sécher naturellement et complètement à la température ambiante avant d'utiliser d'autres produits sur le matériel. Ne pas utiliser de moyens artificiels pour sécher le matériel rapidement.

PIÈCES DE RECHANGE

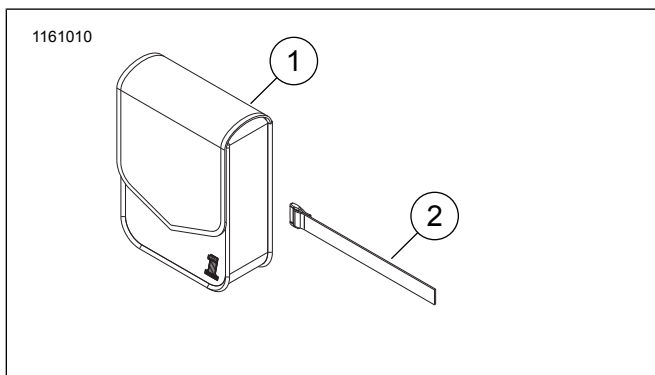


Figure 3. Pièces de rechange : Kit de sac de barre Sissy (933000114 illustré)

Tableau 1. Pièces de rechange : Kit de sac de barre Sissy

Article	Description (quantité)	Numéros de pièce
1	Sac, barre Sissy	Non vendu séparément
2	Supports de fixation auto-agrippante (Kit 93300113) (3) (Kit 93300114) (4)	90201895