



INSTRUCTIONS

94100075

2021-03-08



INSERT DE PARE-CHALEUR EN FIBRE DE CARBONE

INFORMATIONS GÉNÉRALES

Tableau 1. Informations générales

Kits	Outils suggérés	Niveau de compétence ⁽¹⁾	Durée
65400648	Lunettes de protection, clé dynamométrique		30 minutes

(1) Le serrage au couple de serrage ou l'utilisation d'autres outils et techniques modérés est nécessaire

CONTENU DU KIT

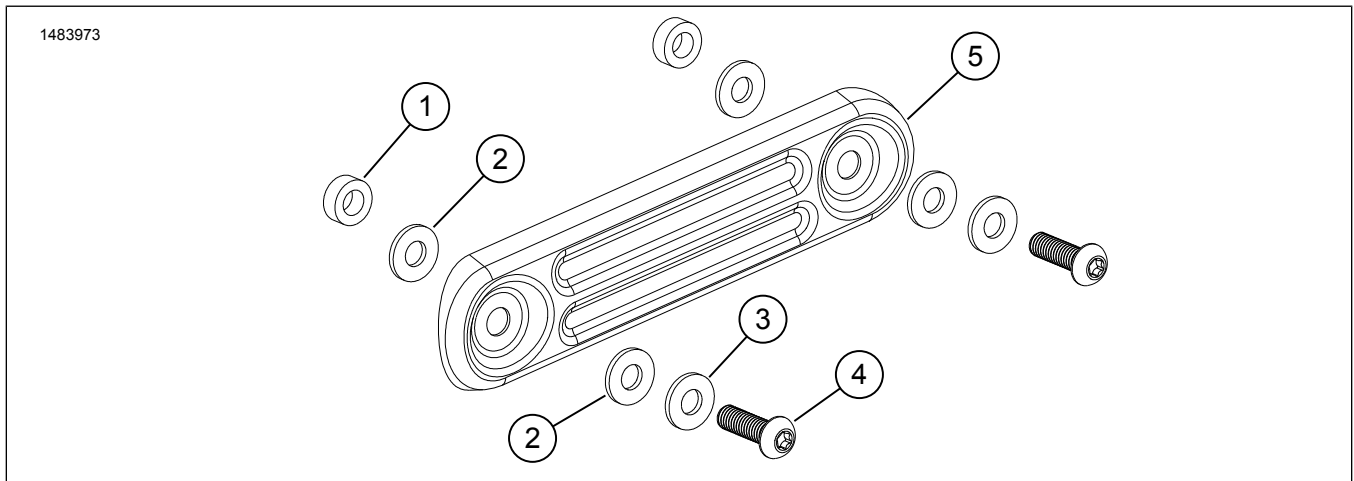


Figure 1. Contenu du kit : Insert de pare-chaieur en fibre de carbone

Tableau 2. Contenu du kit : Insert de pare-chaieur en fibre de carbone

Vérifier que tous les éléments du kit sont présents avant d'installer ou de déposer des éléments du véhicule.					
<input checked="" type="checkbox"/>	Ar-ticle	Qté	Description	No de pièce	Notes
<input type="checkbox"/>	1	2	Entretoise, aluminium	10600074	
<input type="checkbox"/>	2	4	Rondelle isolante	10600072	
<input type="checkbox"/>	3	2	Rondelle plate	10600076	
<input type="checkbox"/>	4	2	Vis	10201160	
<input type="checkbox"/>	5	1	Insert en fibre de carbone	Non vendue séparément	

GÉNÉRALITÉS

Modèles

Pour en savoir plus sur la compatibilité du modèle, voir le catalogue Pièces et accessoires (P&A) de vente au détail ou la section Pièces et accessoires de www.harley-davidson.com

Assurez-vous que la version la plus récente de la feuille d'instructions est utilisée. Version disponible à : h-d.com/isheets

Contactez le Harley-Davidson Customer Support Center au 1-800-258-2464 (États-Unis uniquement) ou 1-414-343-4056.

Exigences relatives à la pose

▲ AVERTISSEMENT

La sécurité du conducteur et du passager dépend de la pose correcte de ce kit. Si l'opérateur ne possède pas les compétences requises ou les outils appropriés pour effectuer la procédure, la pose doit être confiée à un concessionnaire Harley-Davidson. Une pose incorrecte de ce kit risque de causer la mort ou des blessures graves. (00308b)

DÉPOSE

1. Figure 2 Retirer et éliminer les vis (1).
2. Retirer le pare-chauffeur OEM (2).

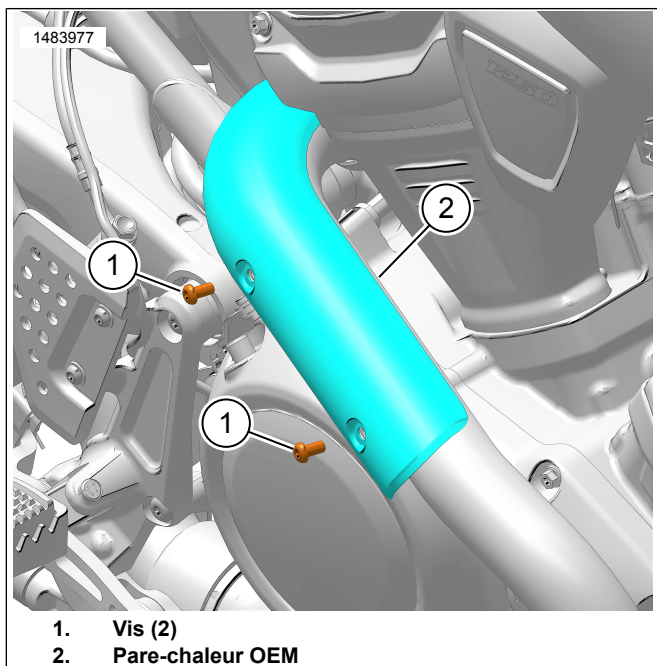


Figure 2. Pare-chauffeur OEM

POSE

1. Figure 3 Appliquer du frein filet sur les vis (5).
Consommable : LOCTITE 262 HIGH STRENGTH THREADLOCKER AND SEALANT (FREIN FILET ET PRODUIT D'ÉTANCHÉITÉ D'INTENSITÉ ÉLEVÉE LOCTITE 262) (ROUGE) (94759-99)
2. Installer le pare-chauffeur OEM (1).
3. Installer des entretoises en aluminium (2), des rondelles isolantes (3) et l'insert en fibre de carbone (6).
4. Installer les rondelles isolantes (3), les rondelles plates (4) et les vis (5).
5. Serrer les vis (5).
Couple : 5–6,2 N·m (44–55 **in-lbs**) *Vis d'insert en fibre de carbone*

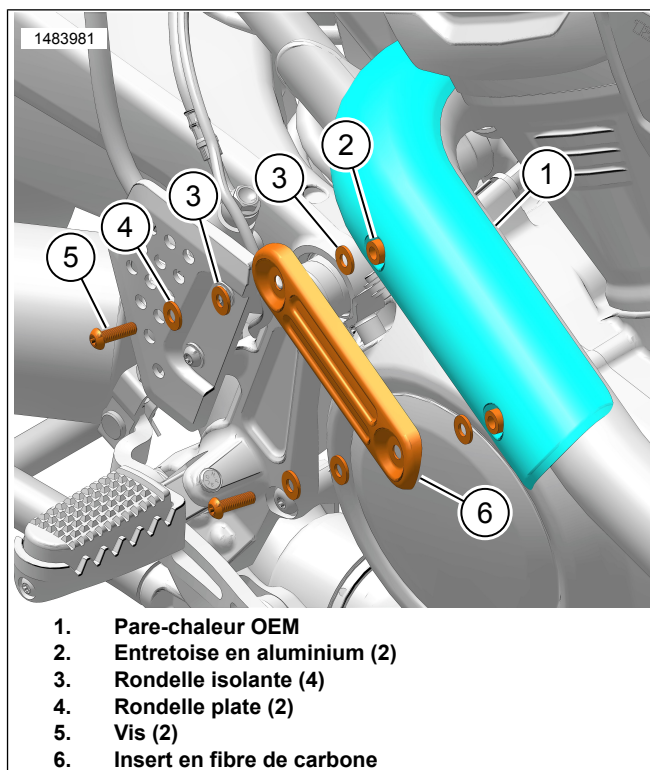


Figure 3. Insert en fibre de carbone