



INSTRUCTIONS

J05436

2023-09-15



SIÈGE DU PASSAGER TOURING

GÉNÉRALITÉS

Numéro de kit

52400040, 52400140, 52400141

Modèles

Pour obtenir des informations sur l'ajustement au modèle, consulter le catalogue P&A de vente au détail ou la section Parts and Accessories (Pièces et accessoires) sur le site www.harley-davidson.com (en anglais uniquement).

▲ AVERTISSEMENT

Ne pas installer ces kits de selle sur les motos qui ne sont pas équipées d'une sangle de maintien et d'appui-pied de passager appropriés. Si les appui-pieds et la sangle de maintien ne sont pas installés, le passager pourrait tomber de la moto en mouvement ou s'accrocher à l'opérateur, causant la perte de contrôle et la mort ou des blessures graves. (00410b)

▲ AVERTISSEMENT

La sécurité du conducteur et du passager dépend de la pose correcte de ce kit. Si l'opérateur ne possède pas les compétences requises ou les outils appropriés pour effectuer la procédure, la pose doit être confiée à un concessionnaire Harley-Davidson. Une pose incorrecte de ce kit risque de causer la mort ou des blessures graves. (00308b)

Contenu du kit

Voir Figure 1 et Tableau 1.

POSE

Installer le siège du passager

1. Voir Figure 1 . Déposer les écrous de montage de la selle (B) et la selle solo (A) s'ils sont installés.
2. Installer la sangle de maintien (2) sur les goujons où les écrous de montage de la selle ont été déposés.
3. Installer la selle solo (A) et les écrous de montage de la selle (B) au-dessus des sangles de maintien.
4. Installer le siège du passager Touring en passant par la sangle de maintien (2), sur les écrous de montage de la selle :
 - a. Glisser les deux fentes dans le socle du siège du passager et dans les rainures situées sur les écrous de montage de la selle.

- b. Vérifier que la patte se trouvant à l'avant de la selle est engagée dans la fente.

REMARQUE

Si la visserie de montage de selle d'origine n'est pas disponible, un kit de visserie de selle amovible (no de pièce 51676-97A) peut être acheté séparément.

5. Fixer l'arrière du siège du passager sur le garde-boue en utilisant la visserie de montage de la selle (C) provenant de la selle biplace d'origine. Soulever la selle pour vérifier qu'elle est bien fixée.

Retirer le siège du passager

1. Voir Figure 1 . Déposer la visserie de montage de la selle (C) à l'arrière du siège du passager.
2. Tirer le siège du passager (1) vers l'arrière pour le dégager des écrous de montage de la selle.
3. Déposer les écrous de montage de la selle (B) et la selle solo (A), si nécessaire. Retirer la sangle de maintien (2).
4. Installer la selle solo et les écrous de montage de la selle sur les goujons. Vérifier que la patte se trouvant à l'avant de la selle est engagée dans la fente du cadre. Soulever la selle pour vérifier qu'elle est bien fixée.
5. Recouvrir les écrous de montage de la selle avec le rabat en cuir situé à l'arrière de la selle.
6. Déposer l'embout chromé (4) du bas du siège du passager. Poser l'embout dans le trou de montage du siège du passager dans le garde-boue.

PIÈCES DE RECHANGE

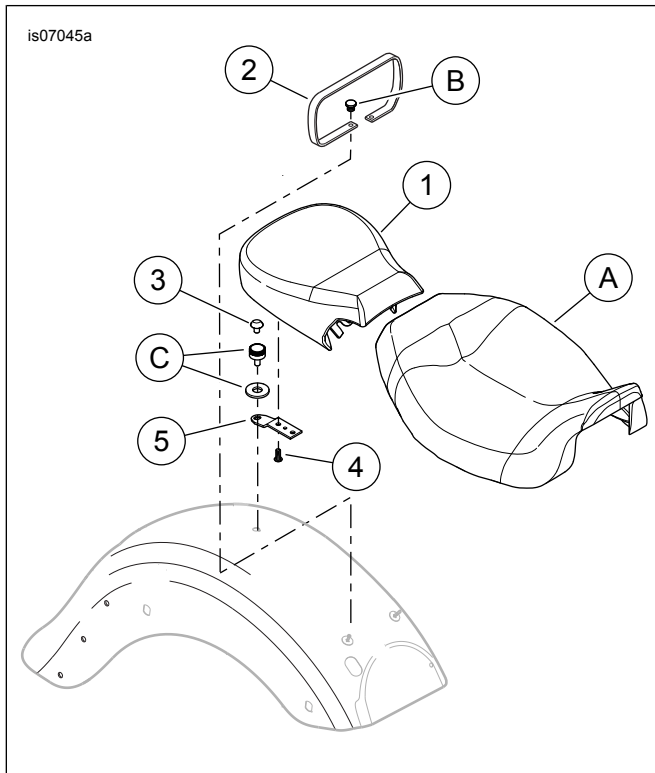


Figure 1. Pièces de rechange : Siège de passager Touring

Tableau 1. Pièces de rechange

Ar-ticle	Description (quantité)	Numéros de pièce
1	Siège du passager	Non vendue séparément
2	Sangle de maintien (pour le kit 52400040) Sangle de maintien (pour le kit 52400140) Sangle de maintien (pour le kit 52400141)	52400027 52400036 52400035
3	Capuchon en plastique (chromé)	762
4	Vis, TORX, (2)	941
5	Support de montage de selle	51652-97A
Articles mentionnés dans le texte mais non inclus dans le kit.		
A	Selle Solo	
B	Écrou de montage de selle (2)	3633
C	Visserie de montage de selle	51676-97A