



INSTRUCTIONS

J02301

2021-08-02



COUVERCLES DE BOULON DE PIVOT DU BRAS OSCILLANT

Tableau 1. Informations générales

Kits	Outils suggérés	Niveau de compétence ⁽¹⁾
48893-01, 48894-02, 47647-09, 47500047	Lunettes de protection	

(1) Les outils et les techniques nécessaires sont simples

CONTENU DU KIT

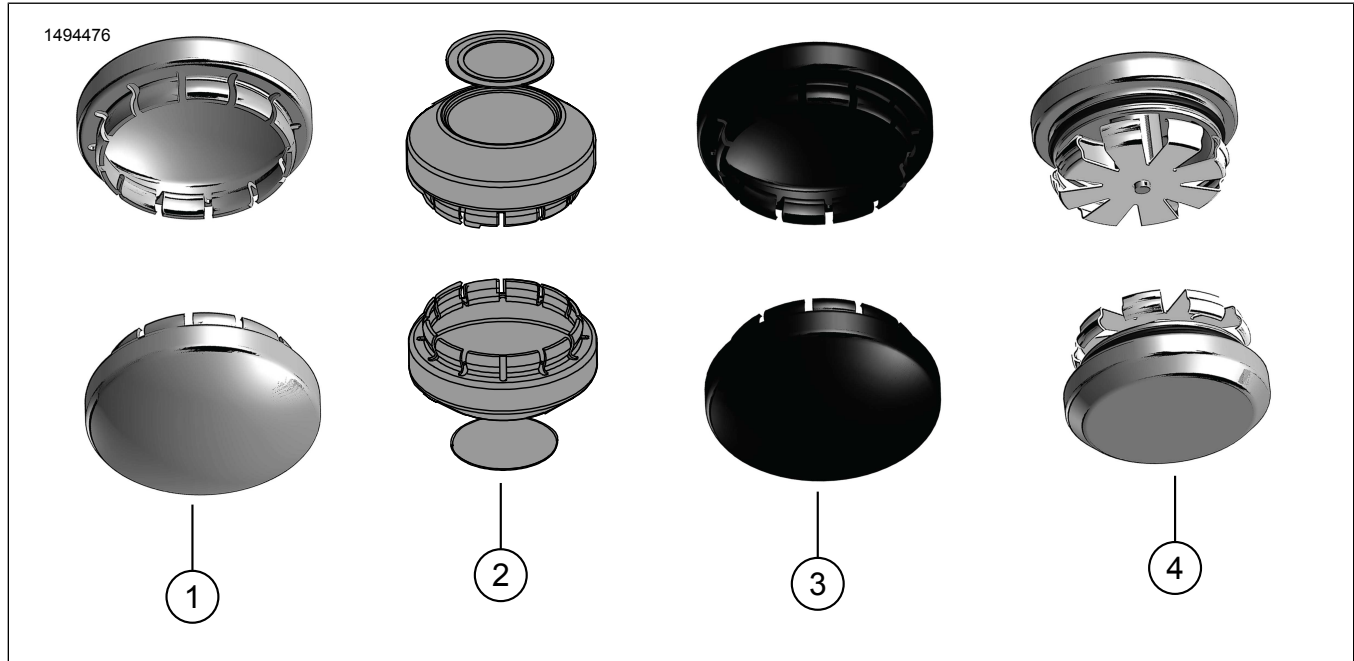


Figure 1. Contenu du kit : Couvertres de boulon de pivot du bras oscillant

Tableau 2. Contenu du kit : Couvertres de boulon de pivot du bras oscillant

<input checked="" type="checkbox"/>	Ar-ticle	Qté	Description	No de pièce	Notes
<input type="checkbox"/>	1	1	Couvertres de boulon, pivot du bras oscillant (chrome)	48893-01	
<input type="checkbox"/>	2	1	Couvertres de boulon, pivot du bras oscillant (chrome avec insert)	48894-02	
<input type="checkbox"/>	3	1	Couvertres de boulon, pivot du bras oscillant (gloss black)	47647-09	
<input type="checkbox"/>	4	1	Couvertres de boulon, pivot du bras oscillant	47500047	

REMARQUE

Vérifier que tous les contenus sont présents dans le kit avant de poser ou de déposer des articles du véhicule.

GÉNÉRALITÉS

Modèles

Pour des informations sur la configuration des modèles, voir le catalogue P&A de vente au détail ou la section Pièces et accessoires de www.harley-davidson.com (en anglais seulement).



S'assurer d'utiliser la version la plus récente de la fiche d'instructions qui est disponible à : www.harley-davidson.com/isheets

Contactez le Harley-Davidson Customer Support Center au 1-800-258-2464 (États-Unis uniquement) ou 1-414-343-4056.

Exigences relatives à la pose

▲ AVERTISSEMENT

La sécurité du conducteur et du passager dépend de la pose correcte de ce kit. Si l'opérateur ne possède pas les compétences requises ou les outils appropriés pour effectuer la procédure, la pose doit être confiée à un concessionnaire Harley-Davidson. Une pose incorrecte de ce kit risque de causer la mort ou des blessures graves. (00308b)

POSE

1. Placer un couvercle de boulon de pivot du bras oscillant au-dessus d'un pivot de bras oscillant.

REMARQUE

Pour le kit 48894-02, orienter le modèle d'insert gravé à la position désirée. Après l'installation, faire pivoter le couvercle pour ajuster le motif de l'insert.

2. Appuyer fermement avec la main sur le couvercle pour le mettre en place.
3. Répéter les étapes 1 et 2 pour le côté opposé.

REMARQUE

Ne pas utiliser de marteau pour installer le couvercle de boulon de pivot du bras oscillant. L'installation avec un marteau risquerait d'endommager le couvercle. Si l'installation est difficile, plier légèrement les languettes internes vers l'intérieur, puis appuyer sur le couvercle pour le mettre en place.

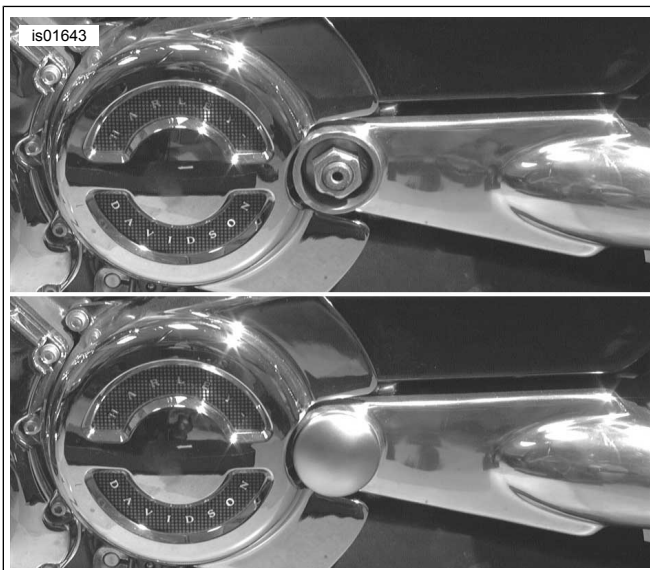


Figure 2. Installation du couvercle de boulon de pivot du bras oscillant avant (ci-dessus) et après (ci-dessous)

REMARQUE

Pour retirer le couvercle, utiliser une lame pour faire levier sur le couvercle et le séparer du bras oscillant, et pour éviter d'endommager le couvercle.