



INSTRUCTIONS

94100070

2023-11-10



TACTICAL TREKKER - PROTECTION DE RADIATEUR

INFORMATIONS GÉNÉRALES

Tableau 1. Informations générales

| Kits | Outils suggérés | Niveau de compétence ⁽¹⁾ | Durée |
|----------|--|-------------------------------------|------------|
| 57200258 | Lunettes de protection, clé dynamométrique | | 30 minutes |

(1) Le serrage au couple de serrage ou l'utilisation d'autres outils et techniques modérés est nécessaire

CONTENU DU KIT

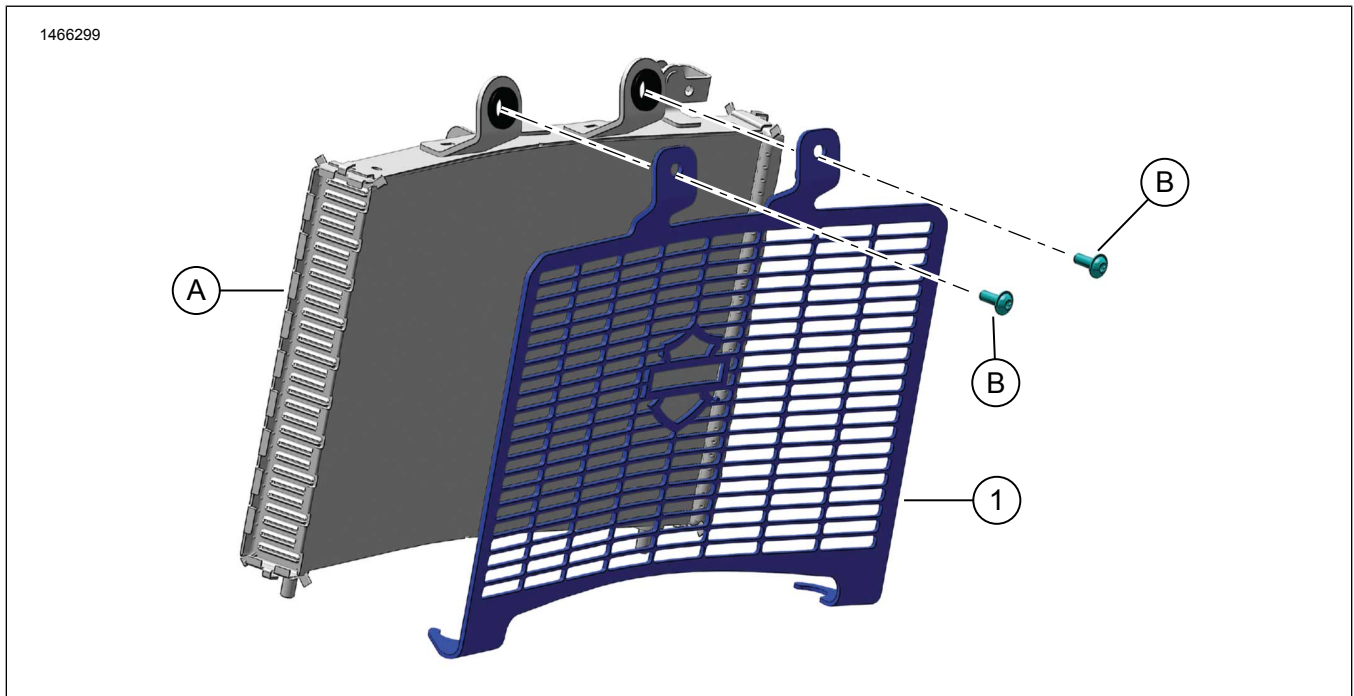


Figure 1. Contenu du kit : Tactical Trekker - Protection de radiateur

Tableau 2. Contenu du kit : Tactical Trekker - Protection de radiateur

| Vérifier que tous les éléments du kit sont présents avant d'installer ou de déposer des éléments du véhicule. | | | | | |
|---|---------|-----|---|-----------------------|-------|
| <input checked="" type="checkbox"/> | Article | Qté | Description | No de pièce | Notes |
| <input type="checkbox"/> | 1 | 1 | Protection de radiateur | Non vendue séparément | |
| Articles mentionnés dans le texte mais non inclus dans le kit | | | | | |
| <input checked="" type="checkbox"/> | A | 1 | Équipement d'origine (Équipement d'origine) Radiateur | | |
| <input checked="" type="checkbox"/> | B | 2 | Équipement d'origine Vis | | |

GÉNÉRALITÉS

Modèles

Pour en savoir plus sur la compatibilité du modèle, voir le catalogue Pièces et accessoires (P&A) de vente au détail ou

la section Pièces et accessoires de www.harley-davidson.com

Assurez-vous que la version la plus récente de la feuille d'instructions est utilisée. Version disponible à : h-d.com/isheets

Contacter le Harley-Davidson Customer Support Center au 1-800-258-2464 (États-Unis uniquement) ou 1-414-343-4056.

Exigences relatives à la pose

▲ AVERTISSEMENT

La sécurité du conducteur et du passager dépend de la pose correcte de ce kit. Si l'opérateur ne possède pas les compétences requises ou les outils appropriés pour effectuer la procédure, la pose doit être confiée à un concessionnaire Harley-Davidson. Une pose incorrecte de ce kit risque de causer la mort ou des blessures graves. (00308b)

REMARQUE

Cette fiche d'instructions renvoie aux informations du manuel d'entretien. Un manuel d'entretien correspondant à l'année modèle de la moto est nécessaire pour ce montage. Il est disponible auprès des sources suivantes :

- Contacter un concessionnaire Harley-Davidson.
- Portail d'informations techniques H-D (SIP), accès par abonnement disponible pour la plupart des modèles 2001 et plus récents. Pour plus d'informations, consulter les questions fréquemment posées sur les abonnements .

DÉPOSE

1. Figure 2 Retirer les vis du radiateur (B).

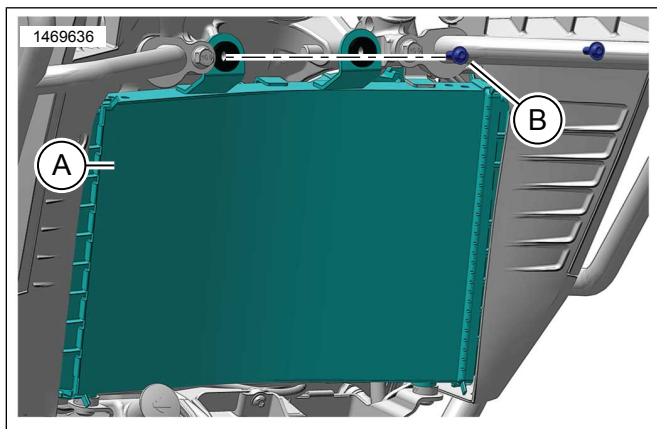


Figure 2.

POSE

1. Figure 3 Installer la protection du radiateur (1) sur le radiateur.
 - a. Vérifier que le radiateur est positionné aussi bas que possible.
 - b. Courber légèrement la partie inférieure de la protection, pousser sur les œillets en caoutchouc en bas du radiateur.
 - c. Positionner la protection à peu près au milieu de la partie du grand diamètre de l'œillet du radiateur en bas du radiateur.

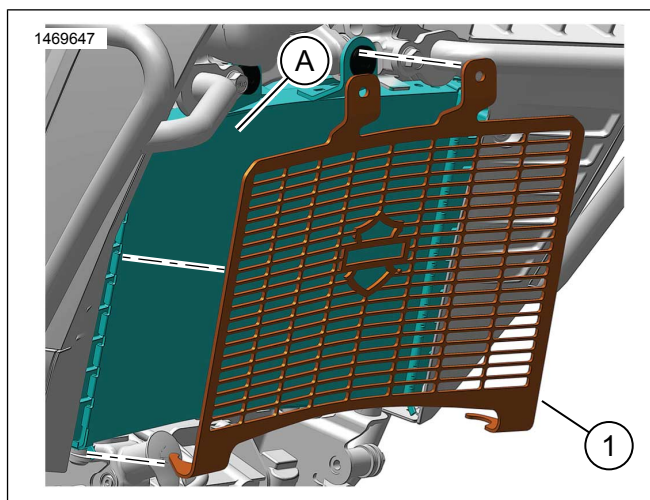


Figure 3.

2. Figure 4 Vérifier que le bas de la protection du radiateur est correctement installé sur le radiateur.

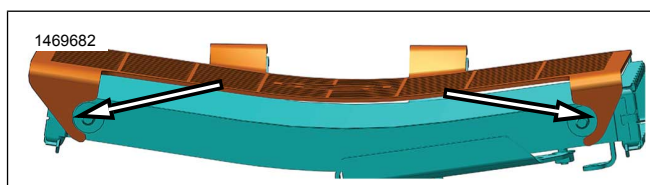


Figure 4. Radiateur - Vue du bas

3. Figure 5 Appliquer du frein-filet sur les vis (B) et installer. Serrer, voir le manuel d'entretien.

Consommable : LOCTITE 243 MEDIUM STRENGTH THREADLOCKER AND SEALANT (FREIN FILET ET PRODUIT D'ÉTANCHÉITÉ D'INTENSITÉ MOYENNE LOCTITE 243) (BLEU) (99642-97)

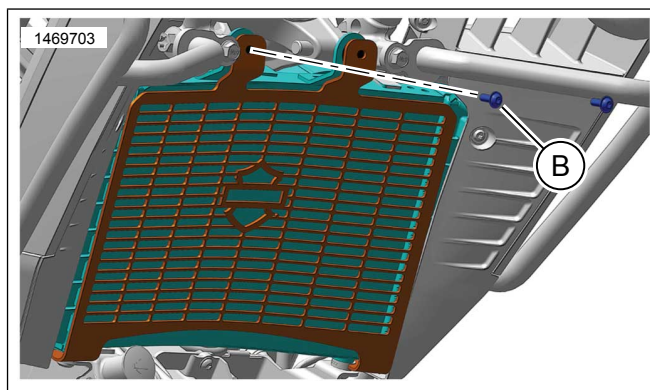


Figure 5.