



INSTRUCTIONS

94100420

2022-08-08



PROTÈGE AXE AVANT ET ARRIÈRE

INFORMATIONS GÉNÉRALES

Tableau 1. Informations générales

Kits	Outils suggérés	Niveau de compétence ⁽¹⁾
43000303 (avant), 43000304 (arrière)	Lunettes de protection, clé dynamométrique, Loctite 243 bleue	

(1) Le serrage au couple de serrage ou l'utilisation d'autres outils et techniques modérés est nécessaire

CONTENU DU KIT

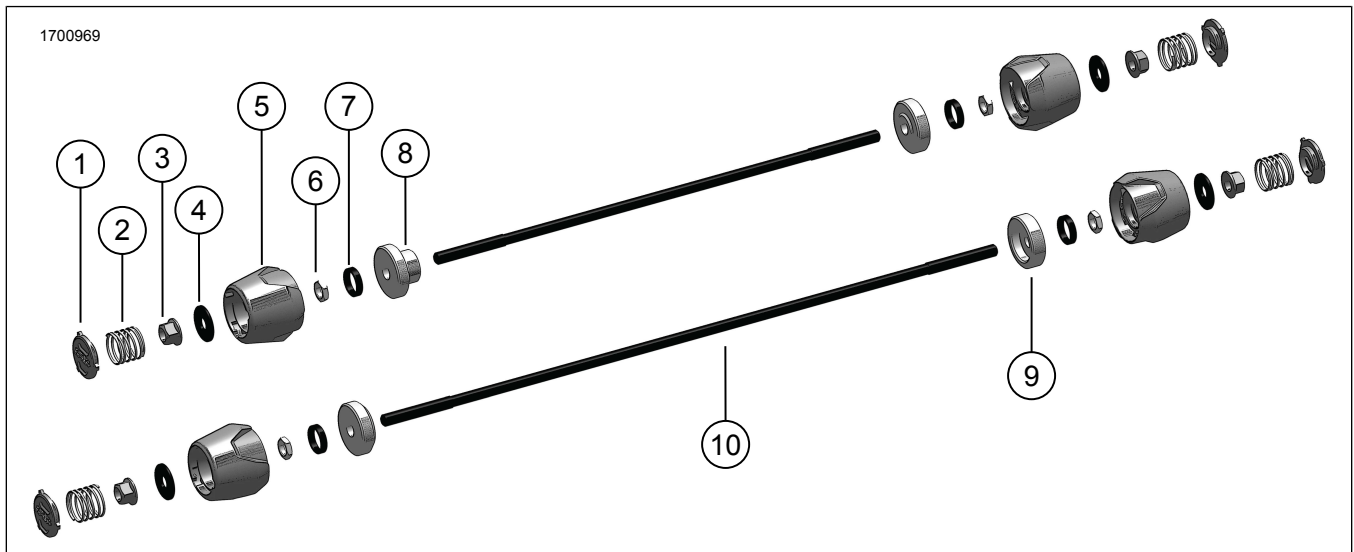


Figure 1. Contenu du kit : Protège axe avant et arrière

Tableau 2. Contenu du kit : Kits de protection des axes avant et arrière

Vérifier que tous les éléments du kit sont présents avant d'installer ou de déposer des éléments du véhicule.					
<input checked="" type="checkbox"/>	Ar-ticle	Qté	Description	No de pièce	Notes
<input type="checkbox"/>	1	2	Embout, couvercle, axe	43000305	
<input type="checkbox"/>	2	2	Ressort	11700067	
<input type="checkbox"/>	3	2	Écrou, serrure	Non vendue séparément	
<input type="checkbox"/>	4	2	Rondelle	Non vendue séparément	
<input type="checkbox"/>	5	2	Boîtier, couvercle, axe	43000306	
<input type="checkbox"/>	6	2	Écrou hexagonal	Non vendue séparément	
<input type="checkbox"/>	7	2	Entretoise	Non vendue séparément	
<input type="checkbox"/>	8	1	Plaque intérieure, D	Non vendue séparément	
<input type="checkbox"/>	9	1	Plaque intérieure, G	Non vendue séparément	
<input type="checkbox"/>	10	1	Arbre	Non vendue séparément	

GÉNÉRALITÉS

Modèles

Pour en savoir plus sur la compatibilité du modèle, voir le catalogue Pièces et accessoires (P&A) de vente au détail ou la section Pièces et accessoires de www.harley-davidson.com.

Assurez-vous que la version la plus récente de la feuille d'instructions est utilisée. Version disponible à : h-d.com/isheets

Contactez le Harley-Davidson Customer Support Center au 1-800-258-2464 (États-Unis uniquement) ou 1-414-343-4056.

Exigences relatives à la pose

▲ AVERTISSEMENT

La sécurité du conducteur et du passager dépend de la pose correcte de ce kit. Si l'opérateur ne possède pas les compétences requises ou les outils appropriés pour effectuer la procédure, la pose doit être confiée à un concessionnaire Harley-Davidson. Une pose incorrecte de ce kit risque de causer la mort ou des blessures graves. (00308b)

POSE

Avant

- Voir Figure 2 et Figure 3 . Installer l'arbre (10) à travers le support d'axe avant.
- Voir Figure 1 et Figure 3. Installer les plaques intérieures gauche et droite (8,9) sur l'arbre (10).
- Appliquer du frein-filet sur l'écrou hexagonal (6).

Consommable : LOCTITE 243 MEDIUM STRENGTH THREADLOCKER AND SEALANT (FREIN FILET ET

PRODUIT D'ÉTANCHÉITÉ D'INTENSITÉ MOYENNE LOCTITE 243) (BLEU) (99642-97)

- Installer les écrous hexagonaux (6). Serrer.
Couple : 18 N·m (159,3 **in-lbs**)
- Installer l'entretoise (7), le boîtier (5), la rondelle (4) et l'écrou de blocage (3) sur l'arbre (10).
- Serrer l'écrou de blocage (3). Serrer.
Couple : 18 N·m (159,3 **in-lbs**)
- Installer le ressort (2) et l'embout (1).
- Répéter les étapes 2 à 7 du côté opposé.

Arrière

- Voir Figure 2 et Figure 4 . Installer l'arbre (10) à travers le support d'axe arrière.
- Voir Figure 1 et Figure 4. Installer les plaques intérieures gauche et droite (8,9) sur l'arbre (10).
- Appliquer du frein-filet sur l'écrou hexagonal (6).
Consommable : LOCTITE 243 MEDIUM STRENGTH THREADLOCKER AND SEALANT (FREIN FILET ET PRODUIT D'ÉTANCHÉITÉ D'INTENSITÉ MOYENNE LOCTITE 243) (BLEU) (99642-97)
- Installer l'écrou hexagonal (6). Serrer.
Couple : 18 N·m (159,3 **in-lbs**)
- Installer l'entretoise (7), le boîtier (5), la rondelle (4) et l'écrou de blocage (3) sur l'arbre (10).
- Serrer l'écrou de blocage (3).
Couple : 18 N·m (159,3 **in-lbs**)

7. Installer le ressort (2) et l'embout (1).
8. Répéter les étapes 2 à 7 du côté opposé.

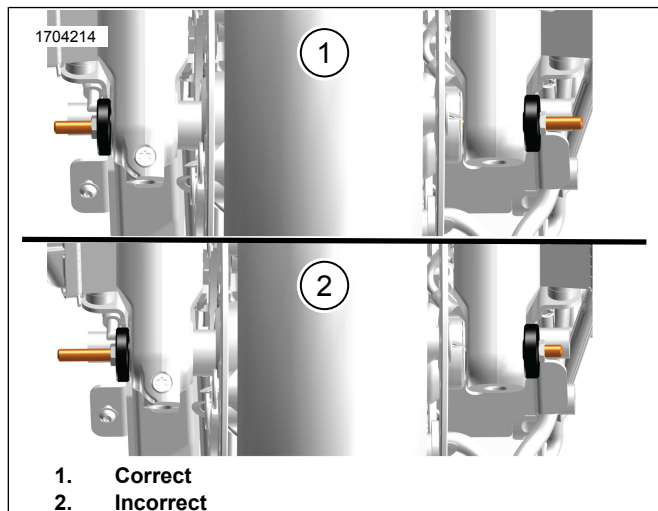


Figure 2. Installation correcte/incorrecte de l'arbre

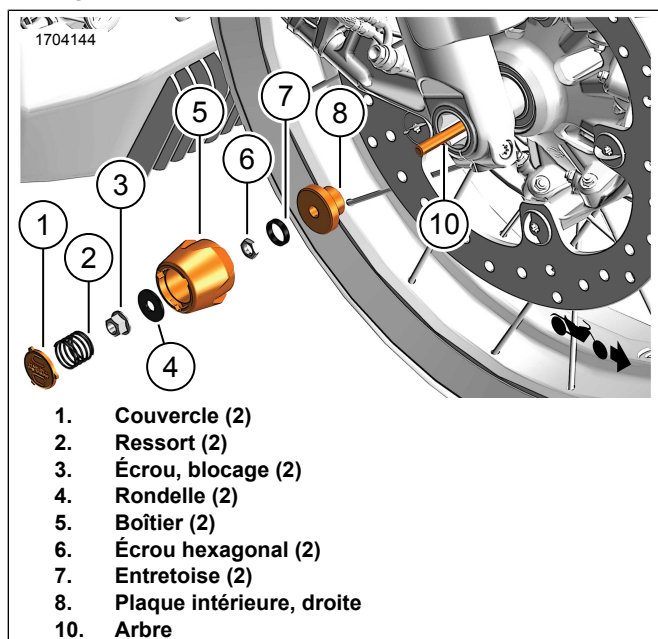


Figure 3. Kit couvercle d'axe avant (côté droit représenté)

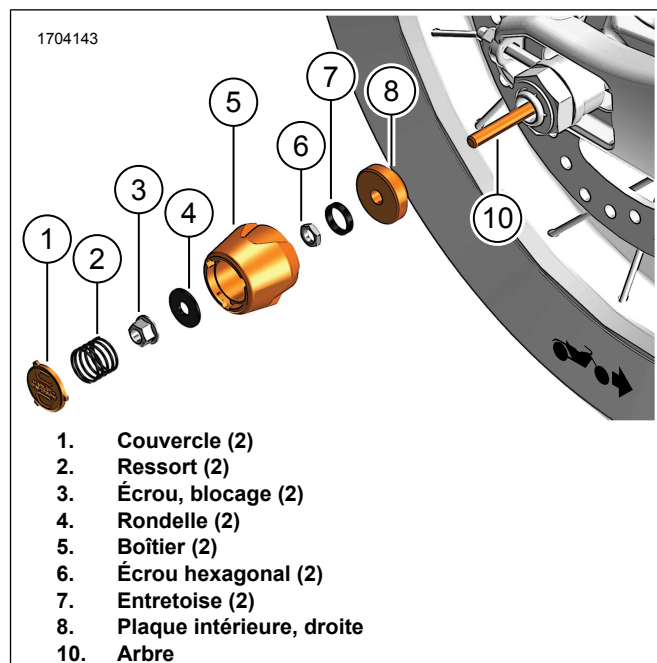


Figure 4. Kit couvercle d'axe arrière (côté droit représenté)