



INSTRUCTIONS

J04114

2014-06-30



PORTE-BAGAGE SOLO DETACHABLES H-D

GÉNÉRALITÉS

Numéro de kit

53048-06A

Modèles

Pour des informations sur la configuration des modèles, voir le catalogue P&A de vente au détail ou la section Pièces et accessoires de www.harley-davidson.com (en anglais seulement).

Exigences pour l'installation

L'achat séparé de pièces ou accessoires supplémentaires peut être nécessaire pour l'installation correcte de ce kit de Detachables H-D®. Voir le catalogue P&A de vente au détail ou la section Pièces et accessoires de www.harley-davidson.com (anglais seulement) pour une liste de pièces ou d'accessoires.

Voir Tableau 1. Le kit de galet d'ancrage avant 53803-06 et le support 53805-99 (inclus dans ce kit) doivent être installés avant de monter le porte-bagage Solo. Le kit de galet d'ancrage avant 53803-06 peut être acheté séparément auprès de tout concessionnaire Harley-Davidson.

Tableau 1. Modèles

Kits	Modèles
53048-06A	FLHR/I, FLHRS/I, FLHX, FLHT de 1997 et plus récents avec selle solo et visserie d'ancrage

⚠ AVERTISSEMENT

La sécurité du conducteur et du passager dépend de la pose correcte de ce kit. Si l'opérateur ne possède pas les compétences requises ou les outils appropriés pour effectuer la procédure, la pose doit être confiée à un concessionnaire Harley-Davidson. Une pose incorrecte de ce kit risque de causer la mort ou des blessures graves. (00308b)

Contenu du kit

Tableau 2. Contenu du kit

Description (quantité)	Numéro de pièce
Porte-bagage Solo	Non vendu séparément
Support (2)	53805-99
Ensemble de loquet (2)	50300108

⚠ AVERTISSEMENT

Ne pas dépasser la capacité maximale du porte-bagage. Une charge trop lourde risquerait de provoquer une perte de contrôle et de causer des blessures graves ou la mort. (00373a)

REMARQUE

La capacité pondérale du porte-bagages est de 4,5 kg (10 lb).

INSTALLATION

- Voir Figure 1 et Figure 2. Mettre en position correcte les galets d'ancrage avant et arrière. Installer le support (1) de chaque côté comme indiqué.

REMARQUE

Le support est légèrement courbé. La courbure du support est du côté opposé au cadre. Le trou de support arrière a un diamètre plus grand que le trou de support avant.

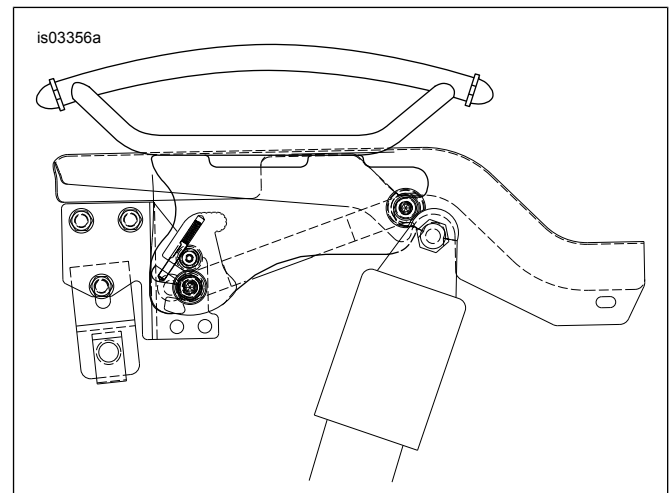


Figure 1. Porte-bagage Solo Detachables H-D

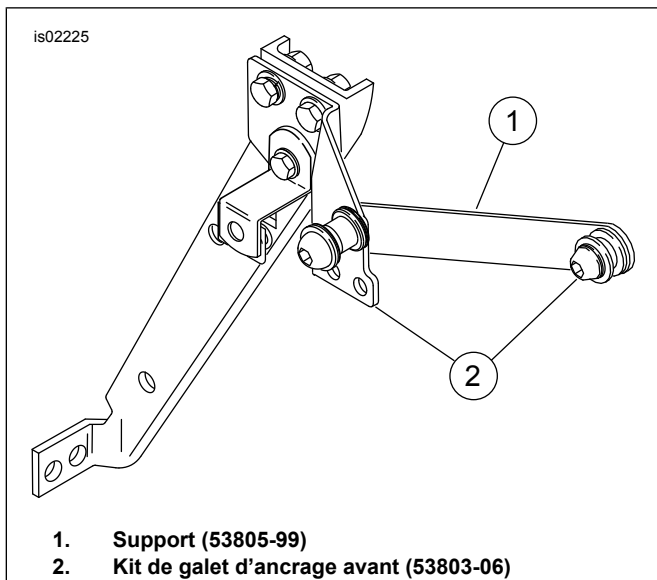


Figure 2. Kit de galet d'ancrage avant et support

2. Voir Figure 3. Tout en se tenant derrière la moto, positionner les encoches d'appui-dos avant dans les galets d'ancrage avant. S'assurer que les encoches sont complètement installées dans les galets d'ancrage avant.

REMARQUE

Voir Figure 4. Pour les modèles FL de 1997 et plus récents, les galets d'ancrage avant doivent être tournés pour entrer en contact avec l'arrière de l'amortisseur arrière.

REMARQUE

Les galets d'ancrage arrière peuvent être endommagés si les loquets tournants et les plaques latérales ne sont pas correctement alignés. Si le loquet ne se ferme pas facilement, ne pas forcer. Vérifier l'alignement comme décrit à l'étape 3.

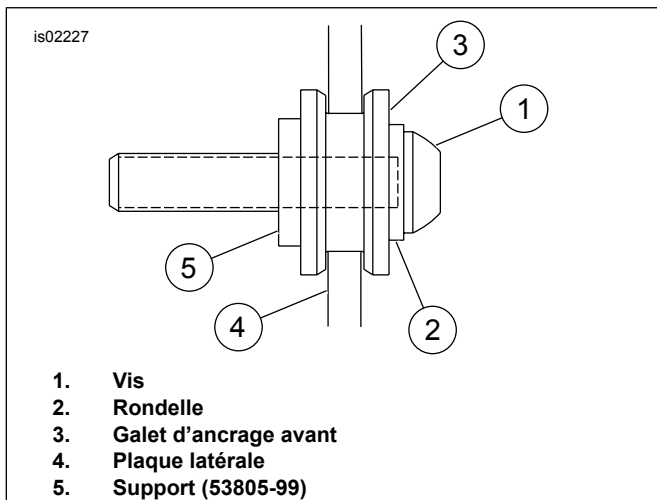


Figure 3. Plaque latérale et galet d'ancrage avant complètement engagés

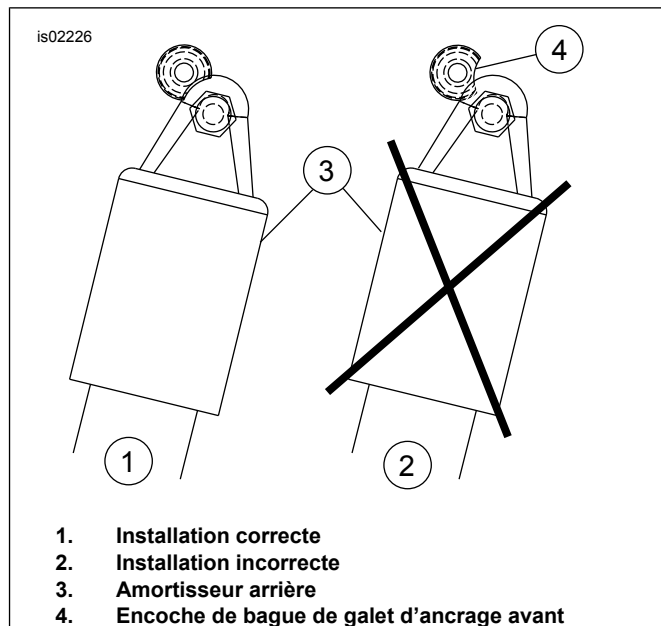


Figure 4. Position de l'encoche de galet d'ancrage avant

3. Voir Figure 5 et Figure 6. Placer les loquets sur les galets d'ancrage arrière. Vérifier que les loquets s'installent dans le col des galets d'ancrage arrière comme indiqué. Cela peut nécessiter la compression ou l'écartement délicat des plaques latérales.
4. Pousser vers le bas l'arrière des plaques latérales et fermer les loquets en poussant le levier de loquet en avant le plus possible. On peut entendre un **DÉCLIC** lorsque le loquet est en position. **Si le loquet ne se ferme pas facilement, ne pas forcer.** Vérifier à nouveau l'alignement comme décrit à l'étape 3.

REMARQUE

On doit entendre un **DÉCLIC** pour vérifier que le loquet soit complètement accroché.

Les galets d'ancrage avant et arrière doivent être complètement engagés. Voir les Figures 3 à 6 pour l'engagement correct. Si les galets d'ancrage ne sont pas complètement engagés, il pourrait changer de position ou se détacher pendant la conduite.

5. Voir Figure 5. Pour retirer les plaques latérales, appuyer sur le bouton de déverrouillage de chaque côté. Tirer les leviers de loquet vers l'arrière. Soulever avec soin l'arrière des plaques latérales. Tirer les plaques latérales hors des galets d'ancrage avant.

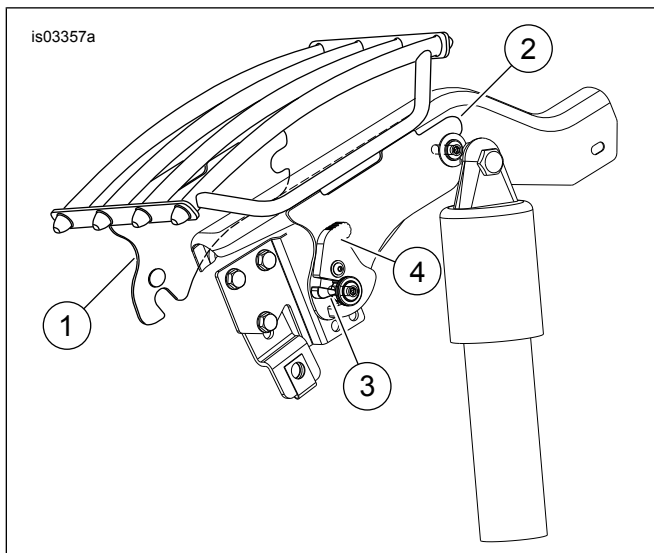


Figure 5. Porte-bagage Solo et visserie installés

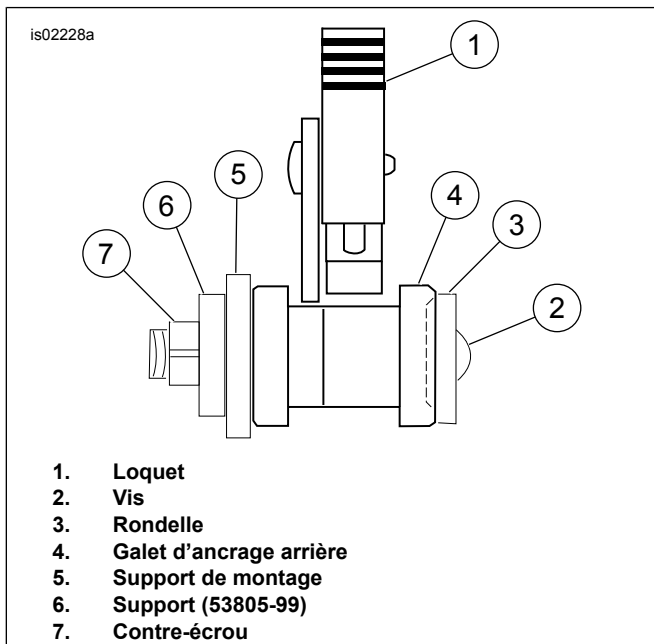


Figure 6. Alignement de loquet de galet d'ancrage arrière