



INSTRUCTIONS

94100115

2021-06-22



SACOCES SOUPLES

INFORMATIONS GÉNÉRALES

Tableau 1. Informations générales

Kits	Outils suggérés	Niveau de compétence ⁽¹⁾
90202107	Lunettes de protection, clé dynamométrique	
<i>(1) Le serrage au couple de serrage ou l'utilisation d'autres outils et techniques modérés est nécessaire</i>		

CONTENU DU KIT

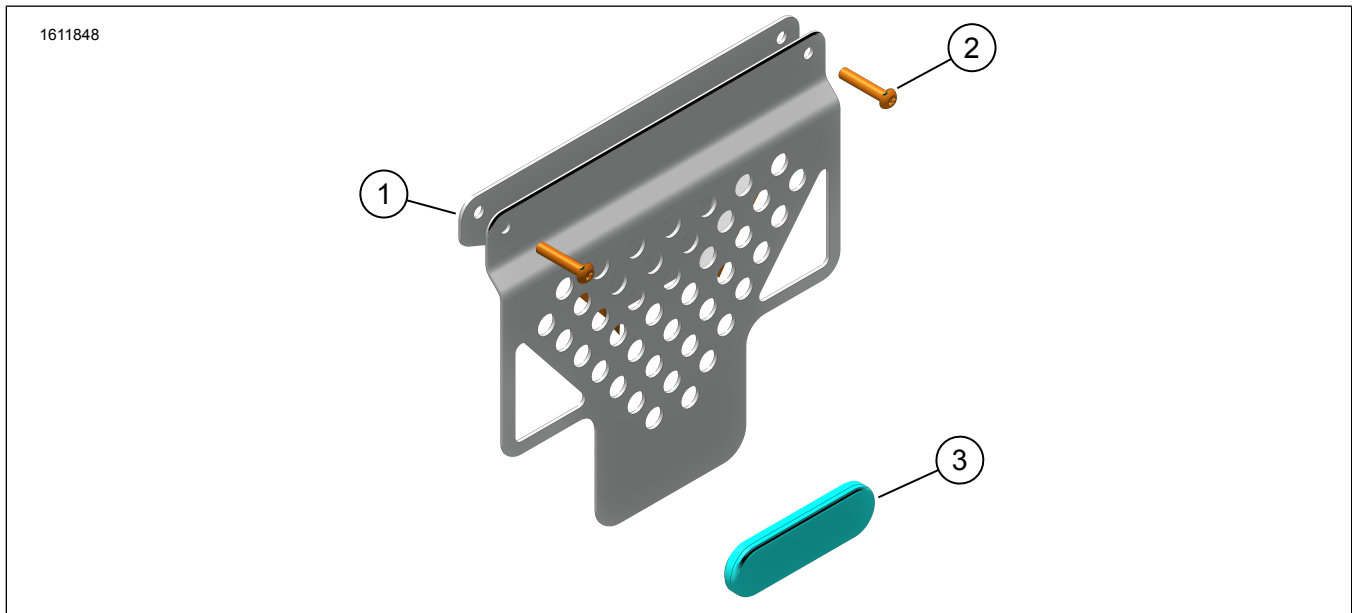


Figure 1. Contenu du kit : Sacoche souple

Tableau 2. Contenu du kit : Sacoche souple

Vérifier que tous les éléments du kit sont présents avant d'installer ou de déposer des éléments du véhicule.					
<input checked="" type="checkbox"/>	Ar-ticle	Qté	Description	No de pièce	Notes
<input type="checkbox"/>	1	2	Support de fixation, sacoche	67900650	
<input type="checkbox"/>	2	4	Vis à tête bombée, M6	10201320	
<input type="checkbox"/>	3	2	Réflecteur, rouge	67900205A	
<input type="checkbox"/>	4	2	Sacoche souple	90202251	Non présenté

GÉNÉRALITÉS

Modèles

Pour en savoir plus sur la compatibilité du modèle, voir le catalogue Pièces et accessoires (P&A) de vente au détail ou la section Pièces et accessoires de www.harley-davidson.com

Assurez-vous que la version la plus récente de la feuille d'instructions est utilisée. Version disponible à : h-d.com/isheets

Contactez le Harley-Davidson Customer Support Center au 1-800-258-2464 (États-Unis uniquement) ou 1-414-343-4056.

Exigences relatives à la pose

▲ AVERTISSEMENT

La sécurité du conducteur et du passager dépend de la pose correcte de ce kit. Si l'opérateur ne possède pas les compétences requises ou les outils appropriés pour effectuer la procédure, la pose doit être confiée à un concessionnaire Harley-Davidson. Une pose incorrecte de ce kit risque de causer la mort ou des blessures graves. (00308b)

Ces articles sont disponibles auprès de votre concessionnaire Harley-Davidson local.

- L'achat séparé d'un kit montage de side case (no de pièce 90202087) est nécessaire pour cette installation.

PRÉPARATION

REMARQUE

Figure 2 Les écrous de la plaque de verrouillage (3) (no de pièce 10100152) proviennent du kit montage de valise latérale.

1. Retirer les bobines de montage, les plaques de verrouillage et la visserie utilisés pour le montage de la bagagerie en aluminium.
 - a. Mettre de côté les écrous de la plaque de verrouillage pour une utilisation ultérieure.

POSE

1. Figure 2 Installer le support de sacoche (1) sur le cadre de support de sacoche.
2. Installer les vis (2) et les écrous de la plaque de verrouillage (3). Vis serrées.
Couple : 9,5 N·m (7 ft-lbs) Vis du support de fixation
3. Répéter la procédure pour le côté opposé.

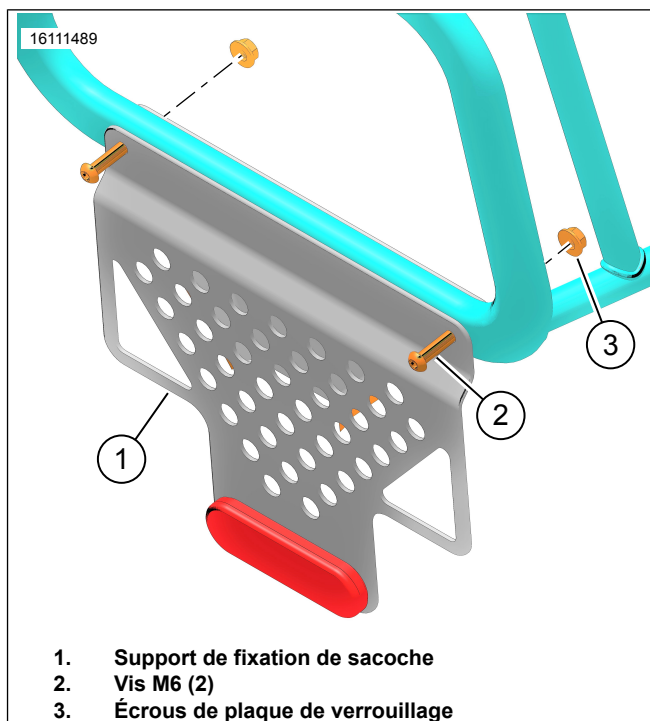


Figure 2. Supports de montage

4. Figure 3 Installer les sacs sur le véhicule avec les sangles reliées au-dessus du siège du passager arrière.
5. Figure 4 Aligner la bande réfléchissante (2) sur la sacoche avec le support horizontal inférieur (3). Ajuster les sangles selon les besoins.

REMARQUE

La hauteur appropriée de la sacoche doit être maintenue afin de réduire la probabilité que la sacoche entre en contact avec le sol dans les courbes avec un angle d'inclinaison maximal.

6. Figure 3 Placer l'excédent de sangles dans les sangles élastiques (1).
7. Figure 5 Enrouler les sangles de tension de sacoche (3) autour du cadre de support de sacoche (4).
 - a. Quatre sangles de tension par sacoche.
8. Serrer la sacoche au cadre de support.
 - a. Voir Figure 6 et Figure 7 . Insérer la petite boucle (1) dans la grande boucle (2).
 - b. Serrer les sangles de tension selon les besoins.
9. Figure 8 Les sangles de tension (2, 3, 4) devront être fixées à des emplacements approximatifs.
10. Fixer toute longueur de sangle libre avec des sangles élastiques.

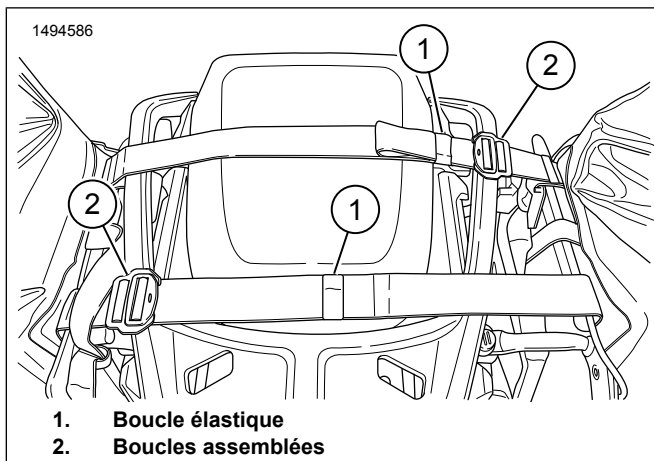


Figure 3. Sangles à travers le siège du passager

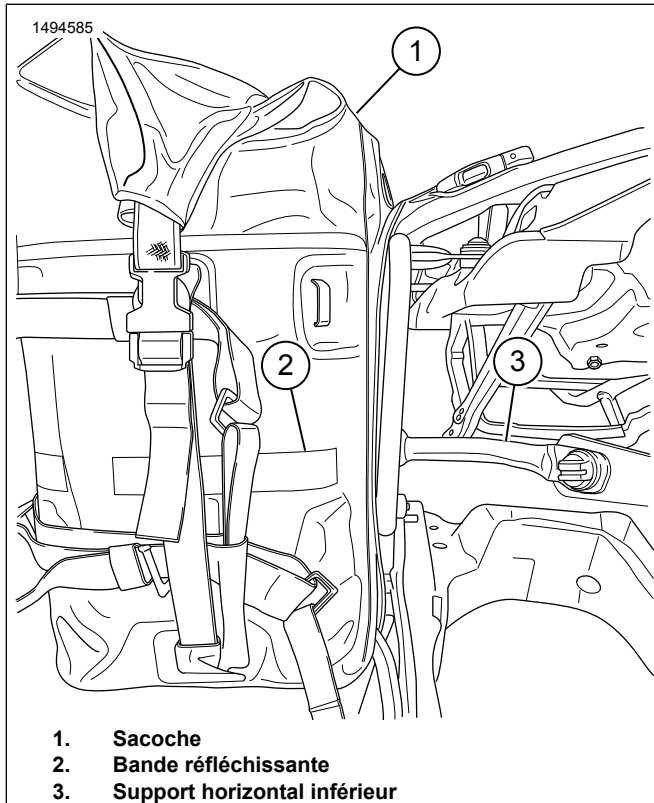


Figure 4. Installer la sacoché

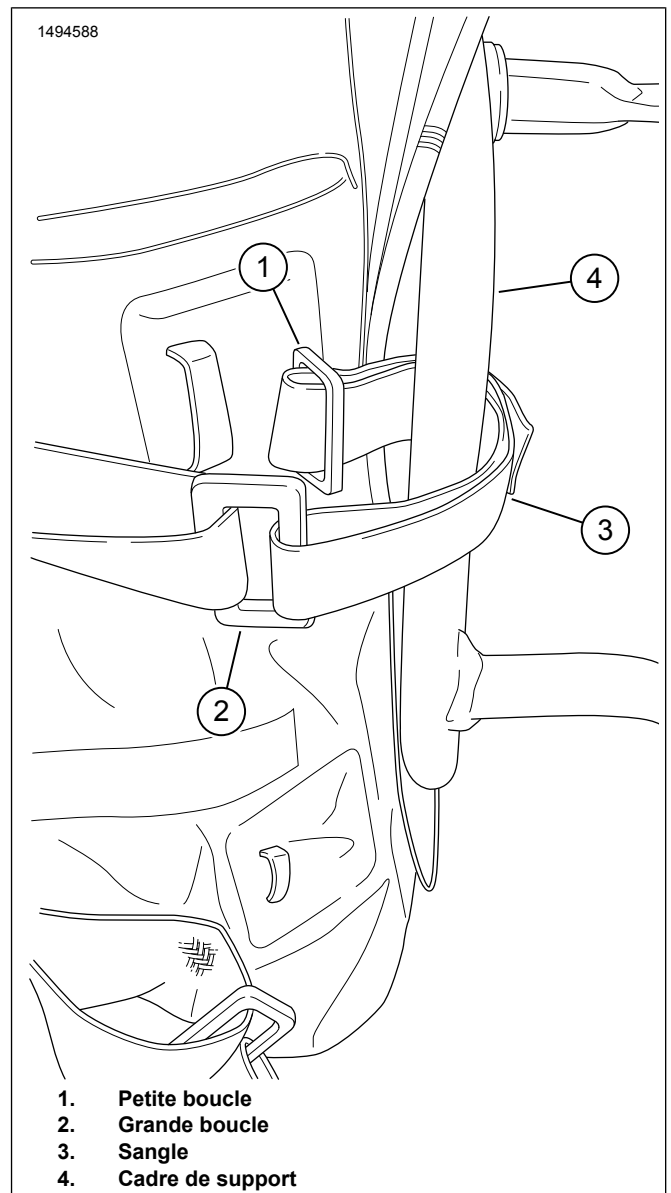
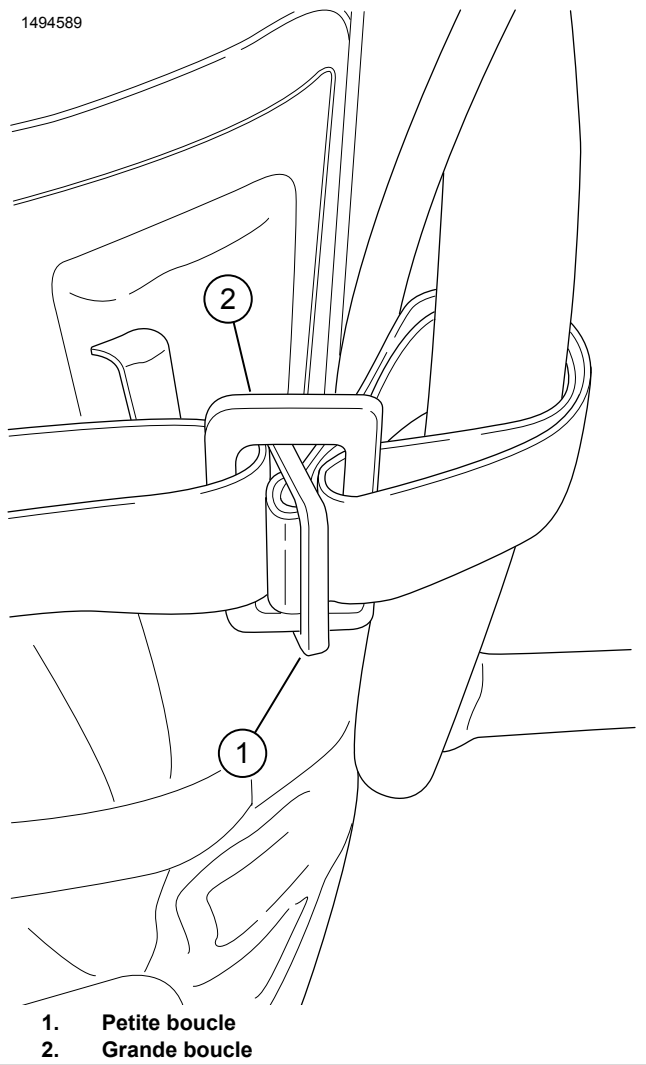


Figure 5. Processus de sangle de tension 1

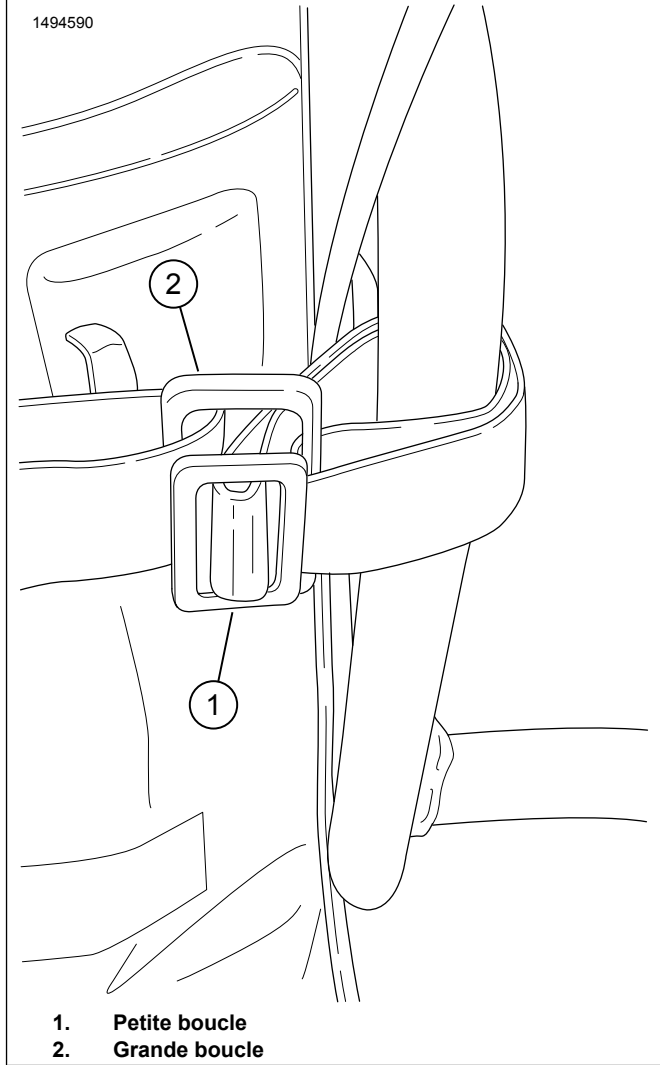
1494589



- 1. Petite boucle
- 2. Grande boucle

Figure 6. Processus de sangle de tension 2

1494590



- 1. Petite boucle
- 2. Grande boucle

Figure 7. Processus de sangle de tension 3

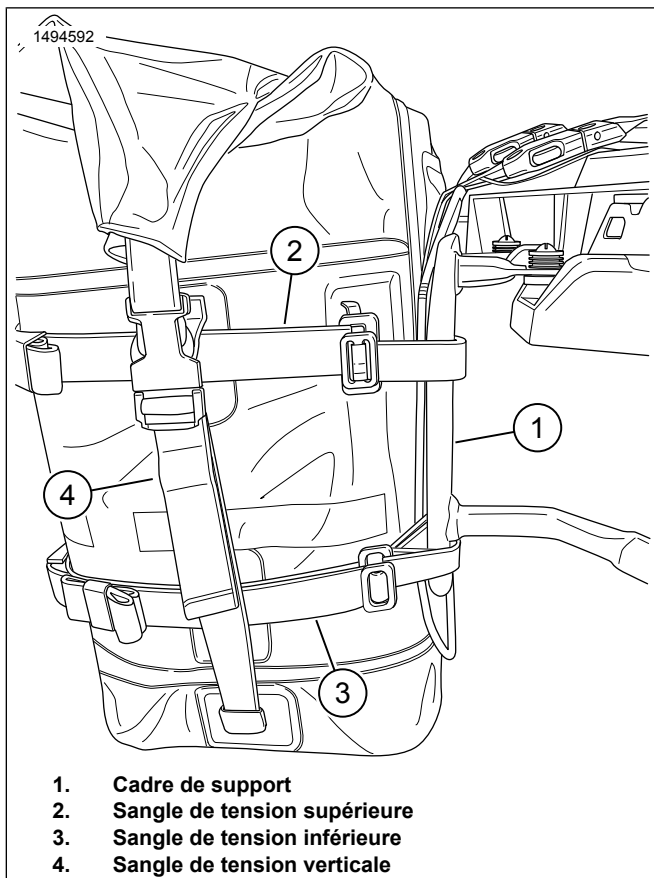


Figure 8. Tendre toutes les sangles