



TAMBAHAN STOPKONTAK 12 VOLT

UMUM

Kit ini **harus** dipasang oleh dealer resmi Harley-Davidson. Pemasangan yang benar dari kit ini memerlukan bahan, alat, atau pelatihan khusus yang hanya tersedia di dealer resmi.

Model 2014 dan yang lebih baru memerlukan pembelian terpisah Kit Sambungan Listrik 69200722.

Nomor Kit

91843-97

⚠ PERINGATAN

Keselamatan pengendara dan penumpang bergantung pada pemasangan kit yang benar. Jika Anda tidak mampu menjalankan prosedur ini atau tidak memiliki alat yang tepat, mintalah dealer Harley-Davidson untuk melakukan pemasangan. Pemasangan yang salah terkait perangkat ini dapat menyebabkan kematian atau cedera parah. (00308b)

⚠ PERINGATAN

Saat memasang setiap aksesori kelistrikan, pastikan tidak melebihi nilai ampere maksimum pada sekering agar dapat melindungi sirkuit yang sedang diperbaiki. Jika menggunakan ampere maksimum di luar batas yang ditetapkan, kegagalan kelistrikan akan terjadi, yang dapat mengakibatkan kematian atau cedera parah. (00310a)

Isi Kit

Lihat Gambar 2 dan Tabel 1 .

Pemasangan

CATATAN

Stopkontak daya dapat dipasang di semua penutup samping sepeda motor, kecuali untuk model 1994-2007 dengan cruise control, yang stopkontaknya harus dipasang di penutup samping kanan.

1. Lepaskan sadel dan penutup samping yang dipilih untuk pemasangan (lihat catatan di atas).

⚠ PERINGATAN

Untuk mencegah starter kendaraan tiba-tiba, yang dapat menyebabkan kematian atau cedera parah, lepas sekering utama sebelum melakukan pemasangan lampu depan. (00251b)

⚠ PERINGATAN

Untuk mencegah sepeda motor menyala tiba-tiba, yang dapat menyebabkan kematian atau cedera parah, lepaskan kabel baterai negatif (-) sebelum melakukan tindakan. (00048a)

2. Lihat manual servis dan lepaskan sekering utama atau lepas baterai.
3. Lubang berdiameter 7/8 inci (2,22 cm) perlu dibor di bagian atas penutup samping untuk memasang stopkontak. Letak lubang itu harus benar seperti berikut, **sebelum memotong**:
 - a. Temukan lokasi yang sesuai di kedua penutup samping untuk memasang stopkontak. Gunakan zona lokasi yang disebutkan dalam Gambar 1 . Tempat yang disarankan di permukaan atas dekat sudut depan. Lokasi permukaan depan/samping alternatif juga disebutkan di Gambar 1 , tetapi mungkin tidak tersedia dalam banyak kasus karena jarak dari sistem pembuangan.

CATATAN

Penempatan ditentukan oleh jarak yang cukup di belakang penutup untuk mengakomodasi selongsong stopkontak. Lokasi yang dipilih harus berdiameter minimal 1-1/4 inci (3,2 cm) dan sedalam 2-1/4 inci (5,7 cm). Ruang yang tersedia ini bervariasi sesuai model, tahun, opsi pelayaran, dan aksesori yang terpasang.

4. Bor lubang berdiameter 7/8 inci (2,22 cm) dengan hati-hati di lokasi yang ditentukan pada langkah sebelumnya. Bor dari luar penutup ke dalam.
5. Lepaskan selongsong luar unit soket (1) dari badan soket. Tempatkan badan soket ke dalam lubang di penutup dan kencangkan soket di tempatnya dengan mengencangkan bagian belakang selongsong luar rakitan soket melalui bagian dalam penutup samping.
6. Hubungkan dua terminal sekop pada harness ke sekop pada soket. Pastikan kabel hitam (kabel yang lebih panjang) terhubung ke sekop luar dari penutup luar dan kabel oranye (kabel yang lebih pendek) terhubung ke sekop bagian dalam di bagian tengah unit soket.
7. **Model 1994-2013:** Pasang konektor harness ke steker aksesori [4A] di bawah sadel. Lihat manual servis untuk lokasi. **Model 2014 dan setelahnya:**
 - a. Pasang Kit Sambungan Listrik (No. Komponen 69200722). Lihat instruksi dalam kit tersebut.

- b. Sambungkan konektor 4 arah dari kit ini ke konektor 4 arah pada harness kit.

CATATAN

Pastikan sakelar kunci kontak dalam posisi **MATI** sebelum memasang sekring utama atau menghubungkan baterai.

8. Lihat manual servis untuk memasang sekring utama atau menghubungkan baterai.

⚠ PERINGATAN

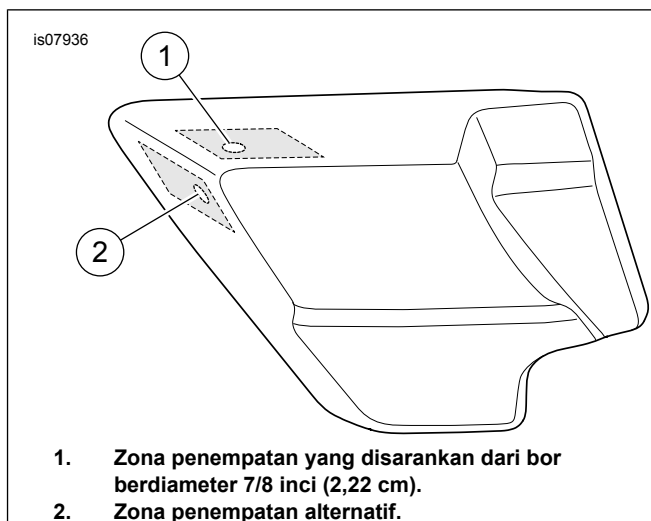
Setelah memasang jok, tarik ke atas untuk memastikan jok terpasang kencang. Saat berkendara, jok yang kendur dapat bergeser dan menimbulkan hilang kendali yang dapat menyebabkan kematian atau cedera parah. (00070b)

9. Pasang jok.

CATATAN

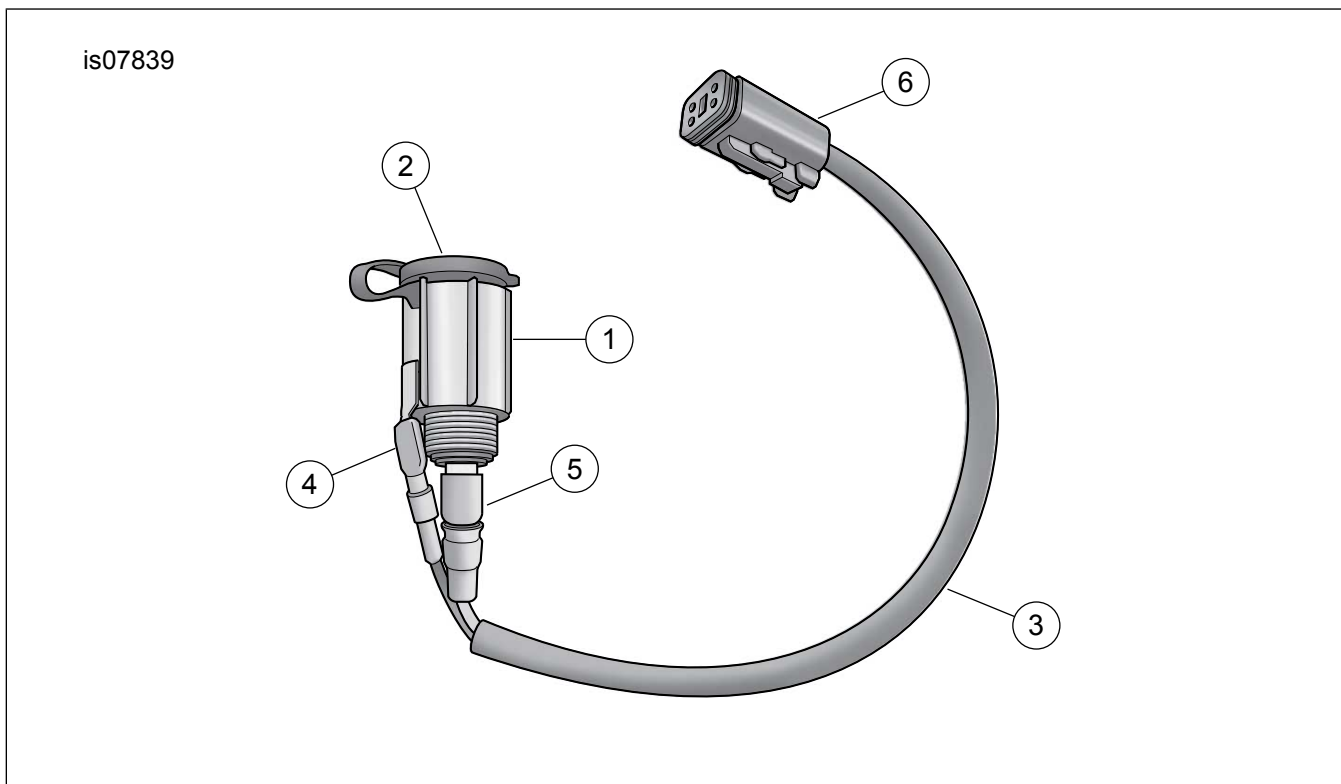
Sirkuit aksesori adalah sirkuit 15A. Periksa besar arus listrik aksesori apa pun yang digunakan dengan catu daya ini. Jangan melebihi batas 15 Ampere.

KOMPONEN SERVIS



1. Zona penempatan yang disarankan dari bor berdiameter 7/8 inci (2,22 cm).
2. Zona penempatan alternatif.

Gambar 1. Penutup Samping Kiri



Gambar 2. Stopkontak daya 12 volt tambahan

Tabel 1. Tabel Komponen Servis

Item	Deskripsi (Jumlah)	Nomor Komponen
1	Unit soket (termasuk bodi soket dan selongsong luar)	Tidak Dijual Terpisah
2	Penutup soket	Tidak Dijual Terpisah
3	Harnes	Tidak Dijual Terpisah
4	Kabel hitam	Tidak Dijual Terpisah
5	Kabel Oranye	Tidak Dijual Terpisah
6	Konektor "4A"	Tidak Dijual Terpisah