



INSTRUKSI

J03166

2024-01-23



KIT PASAK PEMINDAH GIGI

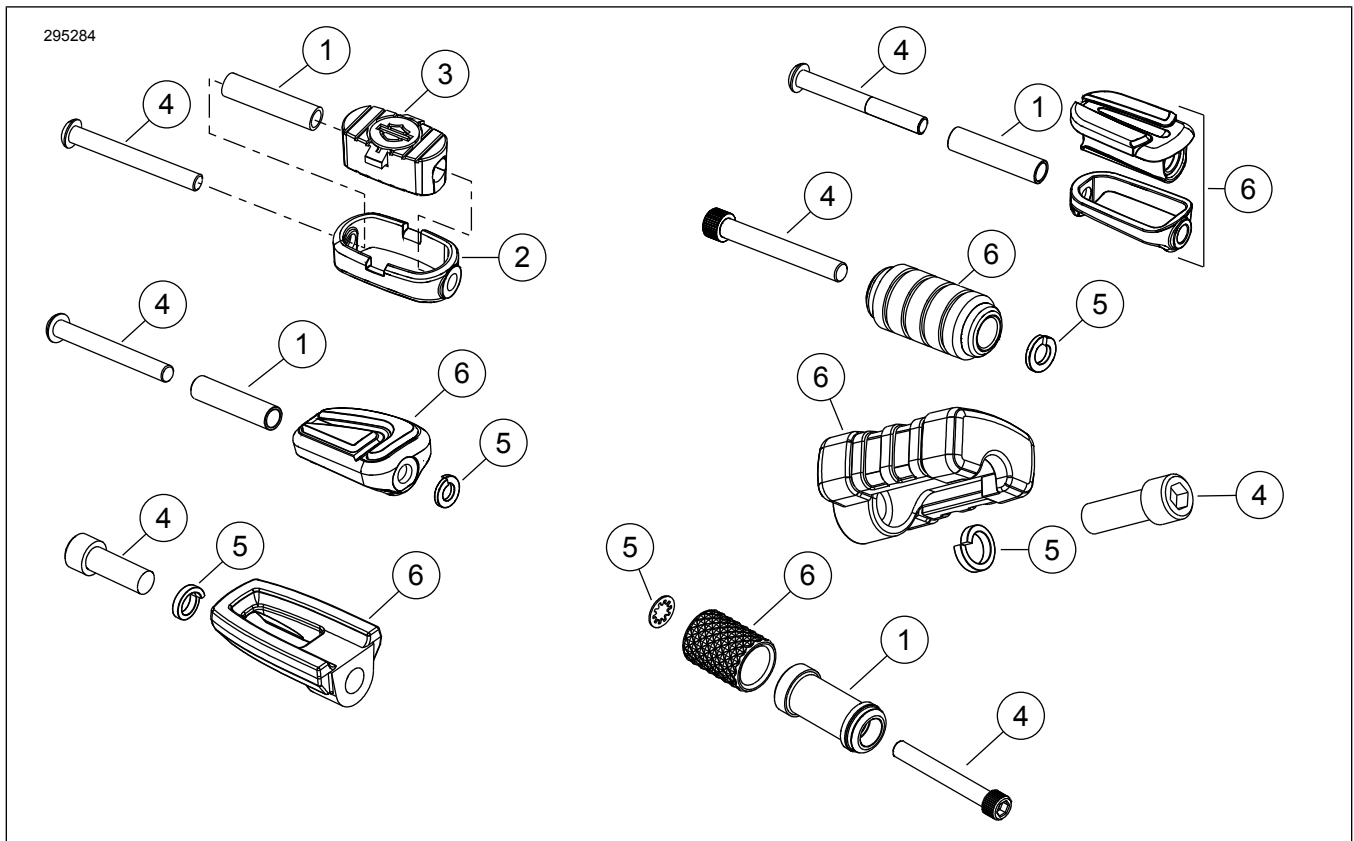
INFORMASI UMUM

Tabel 1. Informasi Umum

Kit	Alat-alat yang Disarankan	Level Keahlian ⁽¹⁾
33946-05, 33600008, 33600075, 33600154, 33600256, 33600257, 33600295, 33600303, 33600357, 33600383, 33600384, 33600411, 33600412	Kaca Mata Pelindung, Kunci Torsi	

(1) Perlu mengencangkan hingga nilai torsi atau peralatan dan teknik lain yang memadai

ISI KIT



Gambar 1. Isi Kit: Kit Pijakan Shifter

Tabel 2. Isi Kit: Kit Pijakan Shifter

Pastikan semua isi kit lengkap sebelum memasang atau melepaskan item dari kendaraan.					
<input checked="" type="checkbox"/>	Item	Jumlah	Deskripsi	No. Komponen	Catatan
<input type="checkbox"/>	1	1	Spacer	50784-07	Kit 33946-05
<input type="checkbox"/>				Tidak dijual terpisah	Kit 33600383, 33600384
<input type="checkbox"/>					
<input type="checkbox"/>	2	1	Penutup	33947-05	Kit 33946-05
<input type="checkbox"/>	3	1	Tapak	Tidak dijual terpisah	Kit 33946-05
<input type="checkbox"/>	4	1	Sekrup	10200594	Kit 33946-05
<input type="checkbox"/>				94545-03	Kit 33600008
<input type="checkbox"/>				4196	Kit 33600075
<input type="checkbox"/>				10500108	Kits 33600256, 33600383
<input type="checkbox"/>				10500107	Kits 33600257, 33600384, 33600411, 33600412
<input type="checkbox"/>				10201005	Kits 33600295, 33600303, 33600357
<input type="checkbox"/>				10200853	Kit 33600154
<input type="checkbox"/>	5	1	Cincin pengunci	7041	Kits 33600075, 33600154, 33600256
<input type="checkbox"/>				7042	Kits 33600295, 33600303
<input type="checkbox"/>				10300230	Kit 33600357
<input type="checkbox"/>				7127	Kit 33600383
<input type="checkbox"/>				7155	Kits 33600257, 33600384
<input type="checkbox"/>	6	1	Unit pasak pemindah gigi	33600007	Kit 33600008
<input type="checkbox"/>				33600056	Kit 33600075
<input type="checkbox"/>				33600098	Kit 33600154
<input type="checkbox"/>				33600251	Kit 33600256
<input type="checkbox"/>				33600244	Kit 33600257
<input type="checkbox"/>				Tidak dijual terpisah	Kits 33600295, 33600303
<input type="checkbox"/>				33600369	Kit 33600357
<input type="checkbox"/>				Tidak dijual terpisah	Kits 33600383, 33600384

UMUM

Hubungi Pusat Dukungan Pelanggan Harley-Davidson di 1-800-258-2464 (khusus AS) atau 1-414-343-4056.

Model

Untuk informasi kesesuaian model, baca Katalog Retail Komponen dan Aksesori (P&A) atau bagian Komponen dan Aksesori dari www.harley-davidson.com.

Pastikan Anda menggunakan lembar instruksi versi terkini. Tersedia di: h-d.com/isheets

Persyaratan Pemasangan

⚠ PERINGATAN

Keselamatan pengendara dan penumpang bergantung pada pemasangan kit yang benar. Jika Anda tidak mampu menjalankan prosedur ini atau tidak memiliki alat yang tepat, mintalah dealer Harley-Davidson untuk melakukan pemasangan. Pemasangan yang salah terkait perangkat ini dapat menyebabkan kematian atau cedera parah. (00308b)

PELEPASAN

1. Lepas pasak pemindah gigi yang ada.

PASANG

1. **Untuk Kit 33946-05, 33600008 dan 33600008:** Pasang pasak pemindah gigi, jika perlu.
 - a. Masukkan tabung spacer (1) ke tapak (3).
 - b. Pasang tapak dengan memasukkan tabung spacer ke penutup krom (2).
 - c. Pastikan tapak berorientasi dengan benar.
2. **Kits 33946-05, 33600008:**
 - a. Pasang rakitan pasak pemindah gigi (6) dan sekrup (4) untuk menggeser tuas pemindah gigi. Jangan dikencangkan.
3. **Kits 33600075, 33600154, 33600256, 33600257, 33600295, 33600303, 33600357:**
 - a. Pasang rakitan pasak pemindah gigi (6) dan sekrup (4) dan cincin (5).
 - b. Posisikan cincin pengunci antara pasak pemindah gigi dan tuas pemindah gigi. Jangan dikencangkan.
4. **Kit 33600294, 33600303:** Tempatkan cincin pengunci di bawah kepala baut.
5. Putar pasak pemindah gigi (6) ke arah yang diinginkan.
6. Kencangkan sekrup (4).
Torque: 16,3–18,9 N·m (144–167 in-lbs)