



# INSTRUKSI

J00718

2022-10-17



## KIT KACA DEPAN FLHR

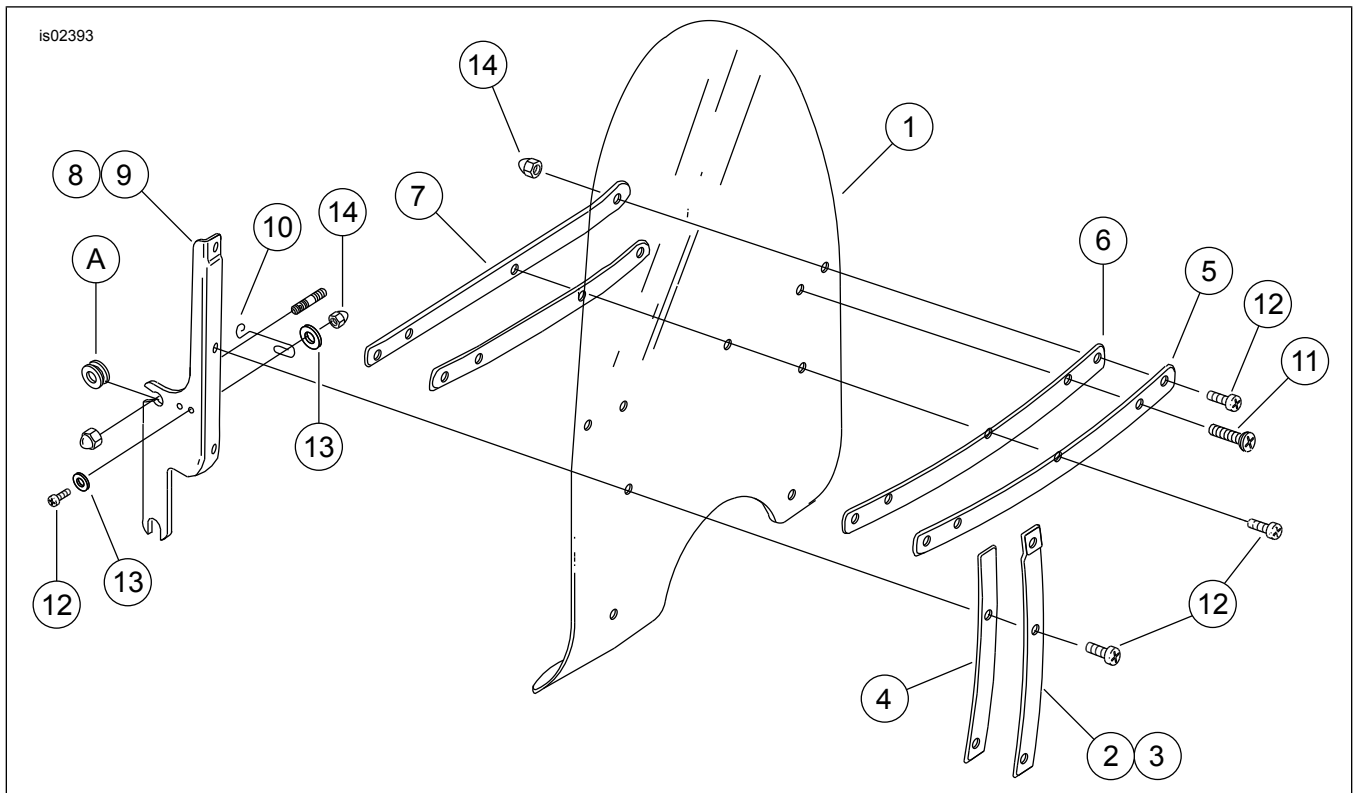
### INFORMASI UMUM

Tabel 1. Informasi Umum

Kit	Alat-alat yang Disarankan	Level Keahlian <sup>(1)</sup>
57981-97, 57994-94, 57994-94A, 57995-96, 57995-96A, 57767-00, 58163-02, 58731-02, 58796-02, 57807-04, 57668-10, 57400380, 57400381, 57400383	Kaca Mata Pelindung, Kunci Torsi	

(1) Perlu mengencangkan hingga nilai torsi atau peralatan dan teknik lain yang memadai

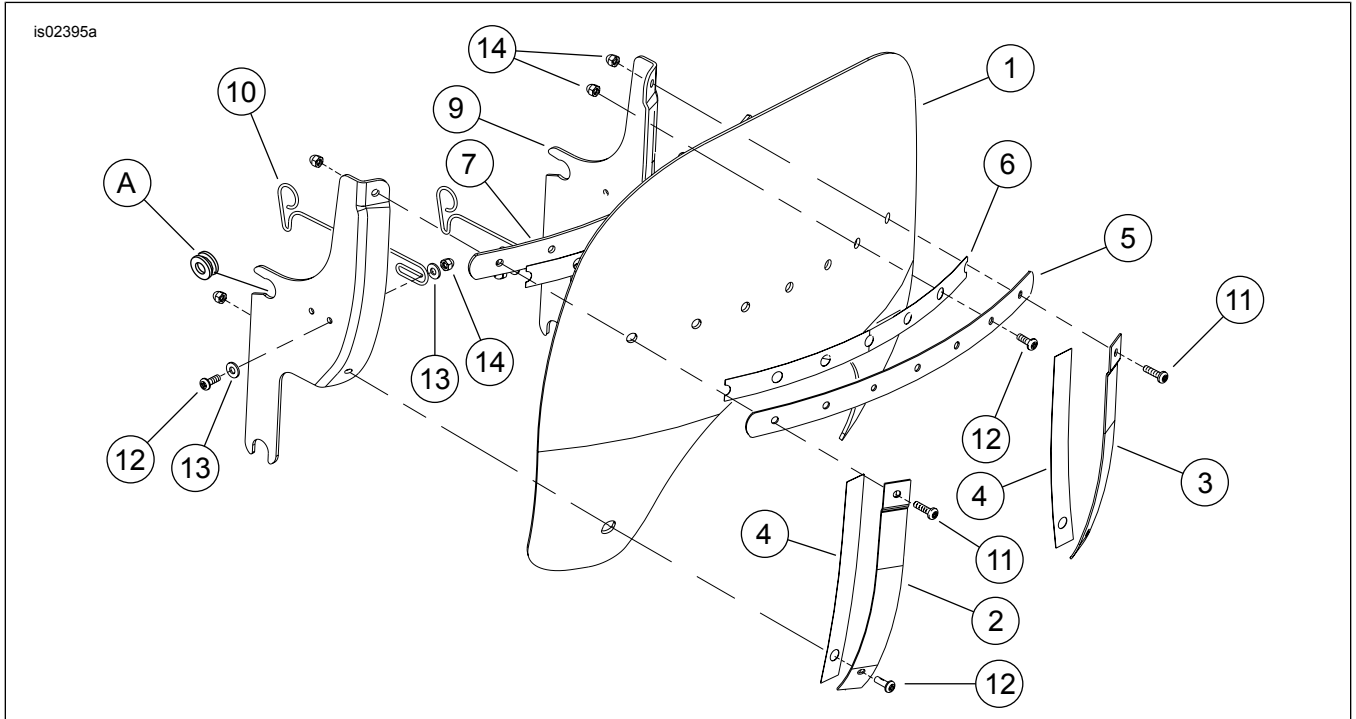
### ISI KIT



Gambar 1. Isi Kit: Kaca depan (Standar)

Tabel 2. Isi Kit: Kit Kaca Depan 57981-97, 57994-94, 57994-94A, 57995-96, 57995-96A, 57767-00, 57807-04, 57668-10

<b>Pastikan semua isi kit lengkap sebelum memasang atau melepaskan item dari kendaraan.</b>					
<input checked="" type="checkbox"/>	<b>Item</b>	<b>Jumlah</b>	<b>Deskripsi</b>	<b>No. Komponen</b>	<b>Catatan</b>
<input type="checkbox"/>	1	1	Kaca depan, transparan, 2 inci lebih besar	58433-96	
<input type="checkbox"/>			Kaca depan, transparan, standar	58193-04	
<input type="checkbox"/>			Kaca depan, transparan, 4 inci lebih kecil	57768-00	
<input type="checkbox"/>			Kaca depan, transparan dengan api	57809-04	
<input type="checkbox"/>			Kaca depan, buram, 4 inci lebih kecil	58195-94	
<input type="checkbox"/>			Kaca depan, Tiongkok	57400005	
<input type="checkbox"/>	2	1	Penjepit vertikal, sisi luar, kanan	58406-75A	
<input type="checkbox"/>	3	1	Penjepit vertikal, sisi luar, kiri	58408-75A	
<input type="checkbox"/>	4	2	Selotip, penjepit vertikal sisi luar	58417-77	
<input type="checkbox"/>	5	1	Penjepit, horizontal sisi luar	58428-94	
<input type="checkbox"/>	6	2	Selotip, penjepit horizontal	58416-77A	
<input type="checkbox"/>	7	1	Penjepit, horizontal sisi dalam	58431-94	
<input type="checkbox"/>	8	1	Braket, kanan	58084-94	
<input type="checkbox"/>	9	1	Braket, kiri	58088-94	
<input type="checkbox"/>	10	2	Gerendel pegas	38722-94	
<input type="checkbox"/>	11	2	Sekrup, kepala obeng bulat TORX	2452	
<input type="checkbox"/>	12	11	Sekrup, kepala obeng bulat TORX	2921A	
<input type="checkbox"/>	13	8	Cincin, datar	6119	
<input type="checkbox"/>	14	13	Mur, acorn	7651	
<b>Item disebutkan dalam teks, tetapi tidak disertakan dalam kit</b>					
<input checked="" type="checkbox"/>	A		Peralatan Asli (OE) Gromet karet		



Gambar 2. Isi Kit: Deflektor Angin (Standar)

Tabel 3. Isi Kit: Kit Deflektor Angin 58163-02, 58731-02, 58796-02

Pastikan semua isi kit lengkap sebelum memasang atau melepaskan item dari kendaraan.					
<input checked="" type="checkbox"/>	Item	Jumlah	Deskripsi	No. Komponen	Catatan
<input type="checkbox"/>	1	1	Deflektor angin, buram	58906-02	
<input type="checkbox"/>			Deflektor angin, transparan, internasional	58908-02	
<input type="checkbox"/>			Deflektor angin, buram, 3 inci lebih besar	58799-02	
<input type="checkbox"/>	2	1	Penjepit vertikal, sisi luar, kanan	58674-02	
<input type="checkbox"/>	3	1	Penjepit vertikal, sisi luar, kiri	58677-02	
<input type="checkbox"/>	4	2	Selotip, penjepit vertikal sisi luar	58664-02	
<input type="checkbox"/>	5	1	Penjepit, horizontal sisi luar	58476-02	
<input type="checkbox"/>	6	2	Selotip, penjepit horizontal	58573-02	
<input type="checkbox"/>	7	1	Penjepit, horizontal sisi dalam	58462-02	
<input type="checkbox"/>	8	1	Braket, kanan	58542-02	
<input type="checkbox"/>	9	1	Braket, kiri	58543-02	
<input type="checkbox"/>	10	2	Gerendel pegas	38722-94	
<input type="checkbox"/>	11	2	Sekrup, kepala obeng bulat TORX	2452	
<input type="checkbox"/>	12	11	Sekrup, kepala obeng bulat TORX	2921A	
<input type="checkbox"/>	13	8	Cincin, datar	6119	
<input type="checkbox"/>	14	13	Mur, acorn	7651	
<b>Item disebutkan dalam teks, tetapi tidak disertakan dalam kit</b>					
<input checked="" type="checkbox"/>	A	2	OE Gromet karet		

## UMUM

### CATATAN

Lembar instruksi ini  **mungkin berisi Video Tambahan**  untuk membantu pemasang dengan penjelasan bagian tertentu dari rakitan. Tautan ke video akan ditempatkan di akhir lembar instruksi ini.

## Model

Untuk informasi kesesuaian model, baca Katalog Retail Komponen dan Aksesori (P&A) atau bagian Komponen dan Aksesori dari [www.harley-davidson.com](http://www.harley-davidson.com).

Pastikan Anda menggunakan lembar instruksi versi terkini. Tersedia di: [h-d.com/isheets](http://h-d.com/isheets)

Hubungi Pusat Dukungan Pelanggan Harley-Davidson di 1-800-258-2464 (khusus AS) atau 1-414-343-4056.

## Persyaratan Pemasangan

### ⚠ PERINGATAN

Keselamatan pengendara dan penumpang bergantung pada pemasangan kit yang benar. Jika Anda tidak mampu menjalankan prosedur ini atau tidak memiliki alat yang tepat, mintalah dealer Harley-Davidson untuk melakukan pemasangan. Pemasangan yang salah terkait perangkat ini dapat menyebabkan kematian atau cedera parah. (00308b)

### PEMBERITAHUAN

Jangan menggunakan tas kaca depan untuk kaca depan yang dihiasi nyala api. Kerusakan pada grafik akan terjadi. (00393f)

Tabel 4. Model

Kit	Isi
57981-97	Kaca depan buram profil rendah
57767-00	Kaca depan transparan profil rendah
57994-94	Kaca depan transparan ketinggian standar
57994-94A	Kaca depan transparan ketinggian standar
57995-96	Kaca depan tinggi transparan

Tabel 4. Model

Kit	Isi
57995-96A	Kaca depan tinggi transparan
58163-02	Deflektor angin Road King, gelap, buram
58731-02	Deflektor angin Road King, transparan, internasional
58796-02	Deflektor angin Road King, gelap buram, 3 inci lebih besar
57807-04	Kaca depan transparan ketinggian standar dengan api
57668-10	Kaca depan, Tiongkok
57400380	Kaca depan transparan 20 inci dengan penyangga hitam
57400381	Kaca depan transparan 18 inci dengan penyangga hitam
57400383	Kaca depan warna terang 16 inci dengan penyangga hitam

## PASANG

- Turunkan kaca depan dengan hati-hati dengan memasukkan braket samping di antara rumah lampu depan dan penahan lampu dim sampai takik pada sisi bawah terpasang pada gromet bawah.
  - Pastikan takik pada setiap braket terpasang dengan kuat pada gromet karet.
- Berdiri di depan sepeda motor, dorong bagian atas kaca depan ke arah belakang secara lembut sampai takik pada sisi atas sepenuhnya terpasang pada gromet atas.
- Dorong ke bawah pegas kait wireform sampai pegas menggantung gromet karet.
  - Jika perlu penyesuaian, longgarkan baut penahan dan putar pegas kait ke posisi yang tepat.

### ⚠ PERINGATAN

**Pemasangan aksesoris atau pengisian kargo yang tidak benar dapat memengaruhi stabilitas dan kemudi, yang dapat menyebabkan kematian atau cedera parah. (00455b)**

### ⚠ PERINGATAN

**Kelalaian untuk menyediakan ruang yang cukup antara komponen bergerak dan komponen tidak bergerak dapat mengakibatkan sepeda motor kehilangan kontrol, yang dapat menyebabkan kematian atau cedera parah. (00378a)**

#### CATATAN

*Periksa kaca depan setelah selesai pemasangan. Pastikan dudukan kaca depan tidak membatasi kemampuan belok penuh ke kiri atau ke kanan pada unit fork depan. Jika mengganggu pemutaran unit fork, sesuaikan kaca depan seperlunya hingga didapatkan jarak bebas yang tepat. Mintalah personel servis Harley-Davidson untuk memperbaiki masalah terkait pemasangan aksesoris ini sebelum berkendara.*

#### CATATAN

*Periksa perangkat keras dudukan secara berkala. Jangan mengendarai sepeda motor jika kaca depan kendur. Jika salah satu klem pemasangan kaca depan kendur, klem penjepit lainnya dan kaca depan itu sendiri akan mengalami tekanan ekstra, dan dapat menyebabkan komponen-komponen tersebut gagal menahan kaca depan.*

## PEMELIHARAAN

### Perawatan dan Pembersihan

#### CATATAN

*Pantulan sinar matahari di lengkungan bagian dalam kaca depan secara terus-menerus dapat menyebabkan penumpukan panas yang ekstrem pada instrumen sepeda motor. Pilih tempat parkir dengan cermat. Jika memarkir kendaraan di bawah sinar matahari, letakkan benda yang tidak tembus cahaya di atas instrumen, atau atur kaca depan untuk mencegah pantulan.*

#### PEMBERITAHUAN

**Kaca depan/deflektor angin polikarbonat memerlukan perhatian dan perawatan yang tepat dalam pemeliharannya. Kelalaian memelihara polikarbonat dengan tepat dapat menyebabkan kerusakan pada kaca depan/deflektor angin. (00483e)**

#### PEMBERITAHUAN

**Hanya gunakan produk yang direkomendasikan Harley-Davidson pada kaca depan Harley-Davidson. Jangan gunakan bahan kimia keras atau produk pelindung dari hujan, yang dapat menyebabkan kerusakan permukaan kaca depan, seperti menjadi kusam atau kabur. (00231c)**

Jangan bersihkan polikarbonat di bawah sinar matahari atau pada suhu tinggi. Pembersih bubuk, abrasif, dan bersifat alkali akan merusak kaca depan. Jangan gesek kaca depan dengan pisau tajam atau alat tajam lainnya karena dapat menyebabkan kerusakan permanen.

#### CATATAN

*Tutup kaca depan dengan kain basah bersih sekitar 15 menit sebelum mencuci motor agar serangga kering lebih mudah dibersihkan.*

*Harley-Davidson Windshield Water Repellent Treatment Nomor Komponen 99841-01 disetujui penggunaannya pada kaca depan polikarbonat Harley-Davidson.*