



INSTRUKSI

J06278

2024-01-23



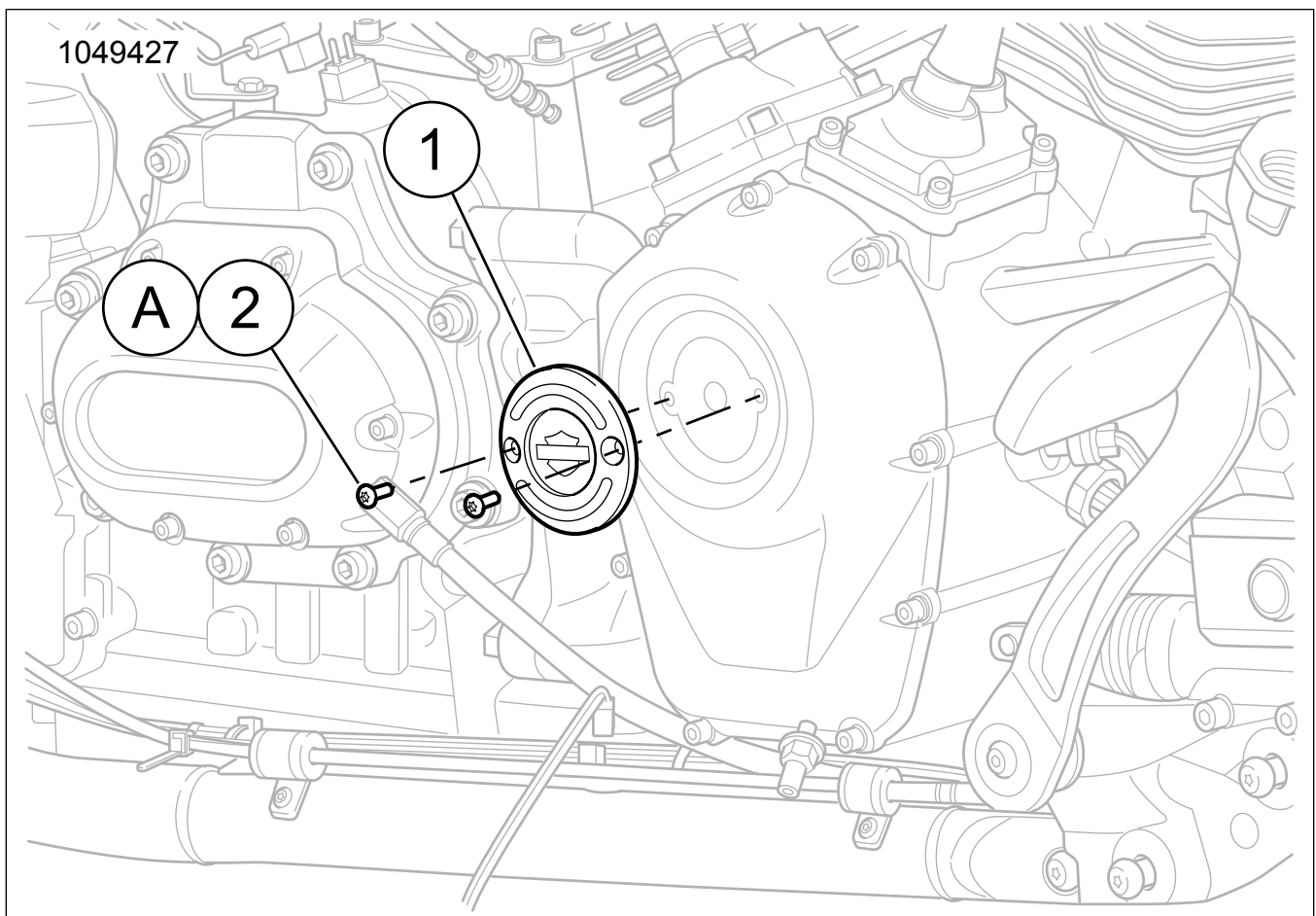
KIT PELINDUNG TIMER

Tabel 1. Informasi Umum

Kit	Alat-alat yang Disarankan	Level Keahlian ⁽¹⁾
25600064, 25600065, 25600066, 25600067, 25600068, 25600081, 25600085, 25600097, 25600098, 25600099, 25600105, 25600109, 25600115, 25600135, 25600138, 25600142, 25600145, 25600148, 25600150, 25600152, 25600156, 25600171, 25600172, 25600175, 25600176, 25600165, 25600166	Kaca Mata Pelindung, Kunci Torsi	

(1) Perlu mengencangkan hingga nilai torsi atau peralatan dan teknik lain yang memadai

ISI KIT



Gambar 1. Isi Kit: Komponen Timer Cover

Tabel 2. Isi Kit: Komponen Timer Cover

<input checked="" type="checkbox"/>	Item	Jmlh	Deskripsi	No. Komponen	Catatan
<input type="checkbox"/>	1	1	Pelindung timer	Tidak dijual terpisah	
<input type="checkbox"/>	2	2	Sekrup, TORX®, krom Kit: 25600065, 25600066, 25600067, 25600068, 25600097, 25600099, 25600115, 25600138, 25600150	9462	
<input type="checkbox"/>		2	Sekrup, TORX®, hitam Kit: 25600081	10200434	
<input type="checkbox"/>		2	Sekrup, TORX®, hitam Kit: 25600098, 25600105, 25600109, 25600145, 25600148, 25600165, 25600171	10200593	
<input type="checkbox"/>		2	Sekrup, TORX®, baja tahan karat Kit: 25600085	10200614	
<input type="checkbox"/>		2	Sekrup, TORX®, hitam Kit: 25600135	10200812	
Item yang disebutkan dalam teks, tetapi tidak disertakan dalam kit:					
<input checked="" type="checkbox"/>	A		Sekrup (OE) Kit: 25600064, 25600142, 25600152, 25600156, 25600166, 25600175, 25600176	68120-00	

CATATAN

Pastikan semua isi kit lengkap sebelum memasang atau melepaskan item dari kendaraan.

UMUM

Model

Untuk informasi kesesuaian model, lihat Katalog Retail P&A atau bagian Komponen dan Aksesori di www.harley-davidson.com (hanya tersedia dalam Bahasa Inggris).

Pastikan Anda menggunakan lembar instruksi versi terkini. Tersedia di: www.harley-davidson.com/isheets

Hubungi Pusat Dukungan Pelanggan Harley-Davidson di 1-800-258-2464 (khusus AS) atau 1-414-343-4056.

Persyaratan Pemasangan

⚠ PERINGATAN

Keselamatan pengendara dan penumpang bergantung pada pemasangan kit yang benar. Jika Anda tidak mampu menjalankan prosedur ini atau tidak memiliki alat yang tepat, mintalah dealer Harley-Davidson untuk melakukan pemasangan. Pemasangan yang salah terkait perangkat ini dapat menyebabkan kematian atau cedera parah. (00308b)

PELEPASAN

- Lihat Gambar 1 . Lepaskan Peralatan Asli (OE) sekrup. Sisihkan.
 - Kit 25600064, 25600142, 25600152, 25600156, 25600166, 25600172, 25600175, 25600176: Simpan OE sekrup.
- Lepaskan timer cover. Sisihkan.

PASANG

- Letakkan timer cover baru (1) di posisinya dan tahan dengan sekrup (2).
 - Kit 25600064, 25600142, 25600152, 25600156, 25600166, 25600172, 25600175, 25600176: Kencangkan penutup timer dengan OE sekrup (A).
- Pasang sekrup. Kencangkan.
Torque: 1,7–2,3 N·m (15–20 in-lbs)

INSTRUKSI PERAWATAN KHUSUS

Kit 25600138: Kain Pelindung Roda Aluminium Tanpa Pelindung No. Komponen 93600063 dapat digunakan pada teks "RideFree" sebagai perlindungan tambahan terhadap korosi tambahan.

CATATAN

Untuk mencegah kerusakan pada permukaan krom, jangan gunakan detergen, pelarut kimia, pemoles, atau bahan pembersih abrasif.

Untuk menjaga permukaan pada kondisi terbaik, lap perlahan menggunakan MICROFIBER DETAILING CLOTH (94663-02) dengan air bersih atau pembersih ringan merek Harley-Davidson seperti:

- SUNWASH® BIKE SOAP (93600023)
- HARLEY BUG REMOVER (93600122)
- GLOSS DETAILER (93600123)

CATATAN

Pembersih tersebut tersedia di dealer Harley-Davidson.

PANDUAN PERAWATAN DAN PEMBERSIHAN KOMPONEN KUNINGAN

Instruksi Pembersihan

1. Pastikan komponen kering dan bebas dari debu atau kotoran.
2. Tuang sedikit Harley-Davidson® Chrome Clean & Shine ke kain mikrofiber atau detailing swab.
3. Gosok komponen kuningan menggunakan kain mikrofiber dengan memberi sedikit tekanan. Untuk bagian atau alur yang sulit dijangkau, gunakan detailing swab.

Mendapatkan Sentuhan Akhir yang Berkilau

Komponen kuningan akan termakan usia dan bertambah gelap secara alamiah. Jika menginginkan sentuhan akhir yang berkilau pada kuningan, tuang sedikit Harley-Davidson Bare Metal Polish pada kain mikrofiber dan gosok perlahan komponen kuningan hingga berkilau seperti yang Anda inginkan.

Menghambat Proses Penuaan Alamiah

Untuk menghambat proses penuaan komponen kuningan, berikan sedikit Harley-Davidson Glaze Poly Sealant pada kain mikrofiber atau detailing swab, dan gosokkan perlahan pada komponen hingga sealant meresap.

Tindakan Pencegahan

- Penggunaan produk pembersih, poles, dan pelindung yang tidak direkomendasikan akan menghilangkan sentuhan akhir natural dari komponen kuningan.
- Kontak jangka panjang dengan item-item tertentu (tangan, sarung tangan, sepatu bot, debu, dll.) dan paparan terhadap unsur-unsur tersebut juga akan mengubah sentuhan akhir seluruh permukaan serta TIDAK dianggap sebagai cacat.
- Hindari membersihkan komponen dengan bahan kimia yang abrasif dan agresif serta spons pembersih yang abrasif.
- Hindari produk yang mengandung amonia dan pemutih.
- Paparan jangka panjang terhadap air akan mengubah sentuhan akhir kuningan. Seka komponen setelah terkena air.
- Menggosok secara berlebihan akan mengikis tampilan permukaan komponen.