



## KIT PIJAKAN KAKI SKULL

### UMUM

#### Nomor Kit

50370-04, 50501288

#### Model

Kit ini cocok untuk semua sepeda motor Harley-Davidson yang dilengkapi dengan penopang pijakan kaki gaya "male mount".

#### Isi Kit

Lihat Gambar 1, Gambar 2, dan Tabel 1

### ⚠ PERINGATAN

Keselamatan pengendara dan penumpang bergantung pada pemasangan kit yang benar. Jika Anda tidak mampu menjalankan prosedur ini atau tidak memiliki alat yang tepat, mintalah dealer Harley-Davidson untuk melakukan pemasangan. Pemasangan yang salah terkait perangkat ini dapat menyebabkan kematian atau cedera parah. (00308b)

### PEMASANGAN

#### CATATAN

Manual Servis untuk sepeda motor Anda tersedia di Dealer Harley-Davidson.

1. Lihat Gambar 1. Lepas mur pengunci dan sekrup (beberapa model mungkin dipasang sebuah pin (1) dan cincin penahan (2)) yang menahan pijakan kaki. Simpan semua perangkat keras untuk pemasangan pijakan kaki yang baru.
2. Lepas pijakan kaki bersama dengan cincin pengunci pegasnya (3). Simpan cincin pengunci pegas untuk pemasangan berikutnya.

#### CATATAN

Saat melakukan Langkah 3, pastikan cincin pengunci pegas (3) diposisikan di dalam penopang pijakan kaki dengan pojok sikunya ke arah bagian dalam penopang seperti yang ditampilkan dalam Gambar 2.

3. Lihat Gambar 2. Pasang pijakan kaki yang baru sebagaimana pemasangan pijakan kaki lama. Masukkan cincin pengunci pegas (3), bersama ujung dudukan pijakan kaki, ke dalam slot pada penopang pijakan kaki.
4. Kencangkan tiap pijakan kaki dan cincin pengunci pegas (3) dengan sekrup (4) dan mur pengunci (2) yang telah dilepas sebelumnya. Kencangkan.

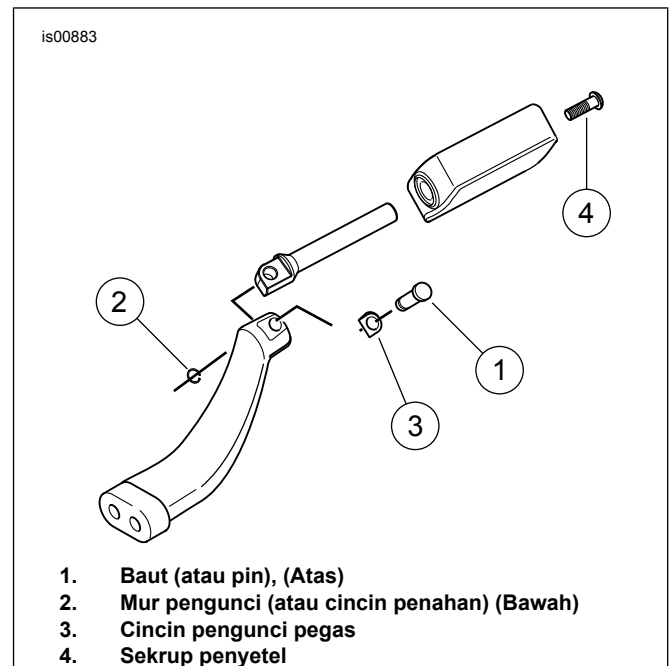
Torque: 24,4–30 N·m (18–22 ft-lbs) Mur pengunci

### ⚠ PERINGATAN

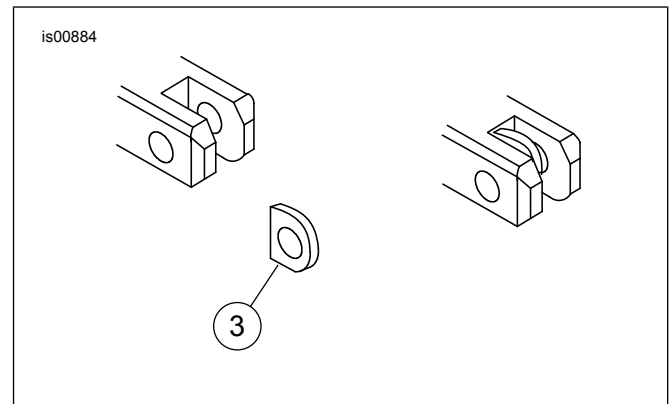
Tempatkan pijakan kaki agar pengendara dapat mengoperasikan kontrol kaki tanpa gangguan. Jika tidak dapat mengoperasikan kontrol kaki secara leluasa, sepeda motor akan kehilangan kontrol, yang dapat menyebabkan kematian atau cedera parah. (00313a)

5. Lihat Gambar 1. Untuk tiap pijakan kaki, kendurkan sekrup penyetel (4) yang ada pada lubang tersembunyi hingga pijakan kaki berputar. Posisikan pijakan kaki sesuai keinginan. Kencangkan.

Torque: 29 N·m (21 ft-lbs) Kesesuaian sekrup



Gambar 1. Pelepasan/Pemasangan Pijakan Kaki



Gambar 2. Memasang Cincin Pengunci Pegas Pijakan Kaki

## KOMPONEN SERVIS

Tabel 1. Komponen Servis Pijakan Kaki Skull

| Kit   | Item | Deskripsi (Jumlah)   | Nomor Komponen        |
|---|------|--|-----------------------|
| 50370-04  |      | Unit, pijakan kaki (kiri)                                  | 50407-04              |
|   |      | Unit, pijakan kaki (kanan)                                 | 50408-04              |
| 50501288  |      | Unit, pijakan kaki pengendara, Skull (kiri) (hitam matte)  | Tidak Dijual Terpisah |
|   |      | Unit, pijakan kaki pengendara, Skull (kanan) (hitam matte) | Tidak Dijual Terpisah |
| <b>Item 1-3 disebutkan dalam teks, tetapi tidak disertakan dalam kit.</b> |      |  |                       |
|   | 1    | Baut (atau pin), (atas)                                    | Tidak Dijual Terpisah |
|   | 2    | Mur pengunci (atau cincin penahan), (Bawah)                | Tidak Dijual Terpisah |
|   | 3    | Cincin pengunci pegas                                      | Tidak Dijual Terpisah |
|   | 4    | Sekrup penyetel (hitam)                                    | 10200854              |