



INSTRUKSI

J06265

2020-07-10



KIT EKSPANSI POD LAMPU SPECTRA GLO LED R/G/B

Nomor Kit

68000214

Model

Untuk informasi kesesuaian model, baca katalog retail P&A atau bagian Komponen dan Aksesori di www.harley-davidson.com (hanya tersedia dalam Bahasa Inggris).

Persyaratan Pemasangan

Pembelian terpisah dari Kit Pengontrol LED (nomor komponen 68000218), jika belum dipasang.

⚠ PERINGATAN

Keselamatan pengendara dan penumpang bergantung pada pemasangan kit yang benar. Jika Anda tidak mampu menjalankan prosedur ini atau tidak memiliki alat yang tepat, mintalah dealer Harley-Davidson untuk melakukan pemasangan. Pemasangan yang salah terkait perangkat ini dapat menyebabkan kematian atau cedera parah. (00308b)

Pod lampu Spectra Glo dirancang dan ditujukan hanya untuk pajangan. Beberapa peraturan lokal melarang penggunaan lampu berwarna atau tidak langsung selama pengoperasian kendaraan di jalanan umum. Pelajari peraturan lokal sebelum pemasangan.

Kelebihan Muatan Kelistrikan

PEMBERITAHUAN

Menambahkan terlalu banyak aksesori listrik dapat membebani sistem pengisian daya kendaraan Anda. Jika gabungan aksesori elektrik yang beroperasi bersamaan menggunakan arus listrik yang lebih besar daripada yang dapat dihasilkan oleh sistem pengisian daya kendaraan, konsumsi listrik tersebut dapat menghabiskan daya baterai dan menyebabkan kerusakan pada sistem kelistrikan kendaraan. (00211d)

⚠ PERINGATAN

Saat memasang setiap aksesori kelistrikan, pastikan tidak melebihi nilai ampere maksimum pada sekering agar dapat melindungi sirkuit yang sedang diperbaiki. Jika menggunakan ampere maksimum di luar batas yang ditetapkan, kegagalan kelistrikan akan terjadi, yang dapat mengakibatkan kematian atau cedera parah. (00310a)

Isi Kit

Gambar 2 dan Tabel 1 .

PEMASANGAN

CATATAN

Bersihkan tempat pemasangan pod lampu dengan menggunakan sabun dan air sebelum memulai pemasangan, dan biarkan kering secara menyeluruh. Bersihkan serpihan, kotoran, dan debu dari area kendaraan yang akan disorot.

Suhu ambien harus **setidaknya** 10 °C (50,0 °F) untuk perekatan yang tepat dari pod lampu dan kotak pengontrol pada permukaan kendaraan.

Jangan memasang pod lampu lebih dekat daripada 63,5 mm (2½ in) dari pipa knalpot atau muffler, dan mesti memiliki 38,1 mm (1½ in) jarak bebas dari silinder dan kepala mesin.

Jangan memasang pod lampu dengan sumber cahaya yang menghadap langsung dari kendaraan. Pasang pod lampu dengan cara yang memungkinkan cahaya terlihat secara tidak langsung melalui pantulan dari krom atau permukaan yang dicat pada kendaraan.

Jangan membuat lengkungan sudut kanan 90° atau lebih. Hal ini dapat merusak pod lampu.

Kit Spectra GLO RGB dapat dihubungkan bersama-sama dengan berbagai cara. Beberapa contoh adalah rantai daisi, Tee, dan Y. Ujung terbuka dari harness atau pod lampu harus selalu memiliki penutup ujung yang terpasang. Lihat bagian Informasi Perhitungan Spectra Glo Load untuk selengkapnya.

Pod lampu Spectra Glo dapat dipasang di berbagai lokasi. Mereka dapat dipasang pada permukaan datar atau permukaan melengkung. Lampu pod ini memberikan pencahayaan tidak langsung yang menerangi fitur mekanis, lapisan akhir kendaraan, atau untuk efek tanah.

Sepeda motor dengan sekering utama

1. Lihat manual servis. Lepas sekering utama.

Sepeda motor tanpa sekering utama

⚠ PERINGATAN

Lepas kabel baterai negatif (-) terlebih dahulu. Jika kabel positif (+) bersentuhan dengan arde saat kabel negatif (-) masih tersambung, percikan yang timbul dapat mengakibatkan ledakan baterai, yang dapat menyebabkan kematian atau cedera parah. (00049a)

1. Lihat manual servis. Ikuti petunjuk yang diberikan untuk melepaskan kabel baterai, kabel negatif (-) lebih dulu.

CATATAN

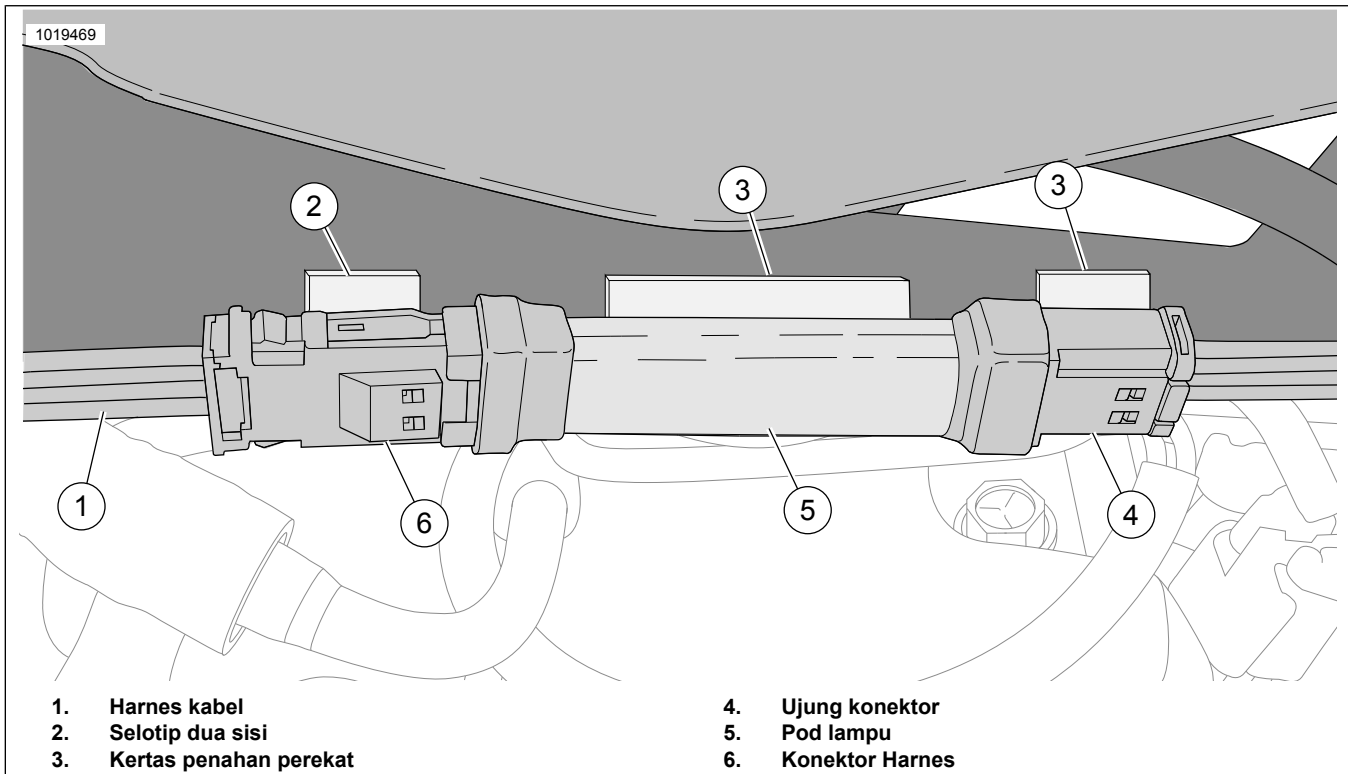
Untuk model XL (Sportster®) 2004 dan setelahnya, sambungan kabel baterai negatif mudah diputuskan **pada kotak engkol mesin** .

1. Jika Kit Pengontrol (nomor komponen 68000218) tidak terpasang, pasang sekarang dengan mengikuti petunjuk di kit tersebut.
2. Gambar 2 Rakit pod lampu (dry fit) (1) dan harness (3 dan 5) dalam konfigurasi yang diinginkan.
3. Pasang tutup ujung di ujung masing-masing pod lampu.
4. Untuk pemasangan pod, gunakan campuran 50-70% isopropil alkohol untuk membersihkan area kendaraan yang diinginkan.

5. **CATATAN**
Berhati-hatilah saat menyelaraskan pod lampu ke kendaraan. Perkat hanya digunakan satu kali. Melepaskan pod lampu akan merusak perekat.

Gambar 1 Pasang pod lampu.

- a. Hubungkan harness kabel (1) ke pod lampu (5). Pasang selotip dua sisi (2) pada konektor harness (6).
- b. Lepaskan pelapis dari kertas penahan perekat (2, 3) dari pod lampu (5) dan ujung konektor (4, 6).
- c. Posisikan secara cermat pod lampu pada permukaan kendaraan.
- d. Tekan dengan kuat ke tempatnya.
- e. Tahan pod lampu di tempatnya dengan tekanan stabil selama beberapa detik.
- f. Ulangi prosedur untuk pod lampu yang tersisa.



Gambar 1.

6. Kumpulkan harness dari pengontrol dan pod lampu. Ikat harness dengan pengikat kabel.

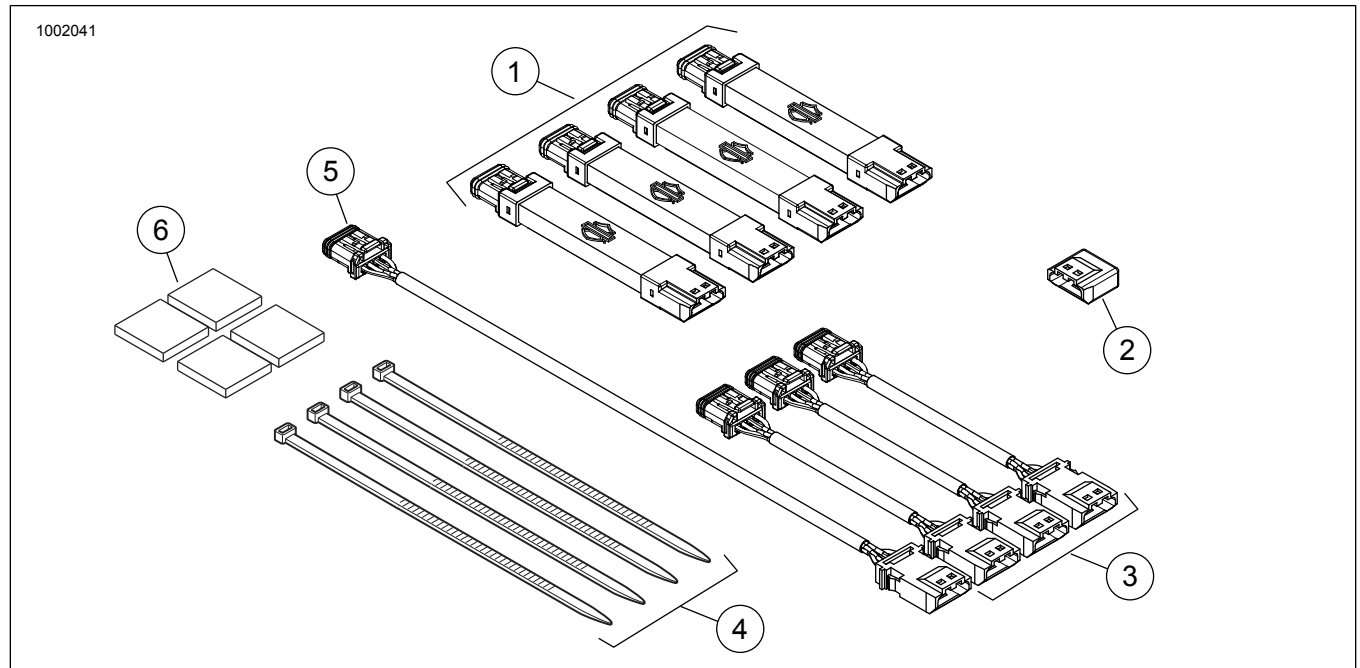
CATATAN
Biarkan SETIDAKNYA 24 jam setelah pemasangan kotak pengontrol dan pod lampu sebelum membuka area

pemasangan untuk dicuci dengan kuat, disemprot air yang kencang, atau terpapar cuaca ekstrem.

Tingkat kerekatan akan mencapai titik maksimum setelah dibiarkan selama 72 jam pada suhu ruangan normal.

Lihat Isheet J06266, Pengontrol Spectra GLO, dan FOB Jarak Jauh, untuk memasang beberapa produk RGB.

KOMPONEN SERVIS



Gambar 2. Komponen Servis, Kit Pod Lampu Spectra GLO

KOMPONEN SERVIS

Tabel 1. Tabel Komponen Servis

Kit	Item	Deskripsi (Jumlah)	Nomor Komponen
68000213	1	Pod lampu, LED, R/G/B, (4)	68000212 *
	2	Tutup ujung	69201597
	3	Harnes ekstensi kabel, 3 inci (3)	69201525 *
	4	Tali strap kabel (4)	10006
	5	Harnes ekstensi kabel, 8 inci	69201529
	6	Selotip sisi ganda VHB (4)	68000212-_09

* Komponen dijual terpisah sebagai satu kuantitas, bukan kuantitas yang disertakan dalam kit.

INFORMASI PERHITUNGAN BEBAN SPECTRA GLO

Sistem Spectra GLO terbatas hingga 3000 mA. Gunakan tabel berikut ini untuk menentukan total konsumsi daya dari

konfigurasi yang diinginkan. Hitung total konsumsi daya dengan mengalikan jumlah kit (setiap baris) dengan konsumsi daya yang tersedia. Jumlahkan semua total. Nilainya harus kurang dari atau sama dengan 3000 mA. Contoh berikut menjelaskan cara menghitung total beban sistem.

Tabel 2. Contoh Kalkulator dari Kit Spectra Glo

Nama Kit	Nomor Komponen Kit	Jumlah Kit	mA saat ini	Total
Pijakan Kaki Pengendara	50500492	1	500	500
Pijakan Kaki Penumpang	50500495	1	350	350
Ventilasi Fairing	68000194		275	
Lampu Speaker (Stage I)	68000232		125	
Lampu Speaker (Stage II Bundar)	68000231	1	125	125
Lampu Speaker (Stage II Tas Sadel)	68000233		125	
Pod Lampu Dasar (6)	68000213	2	450	900
Pod Lampu Ekspansi (4)	68000214	1	300	300
			Total Sistem =	2175

* Total Sistem harus 3000 mA atau kurang.

Tabel 3. Kalkulator Aksesori Spectra Glo RGB

Nama Kit	Nomor Komponen Kit	Jumlah Kit	mA saat ini	Total
Pijakan Kaki Pengendara	50500492		500	
Pijakan Kaki Penumpang	50500495		350	
Ventilasi Fairing	68000194		275	
Lampu Speaker (Stage I)	68000232		125	

Tabel 3. Kalkulator Aksesori Spectra Glo RGB

Nama Kit	Nomor Komponen Kit	Jumlah Kit	mA saat ini	Total
Lampu Speaker (Stage II Bundar)	68000231		125	
Lampu Speaker (Stage II Tas Sadel)	68000233		125	
Pod Lampu Dasar (6)	68000213		450	
Pod Lampu Ekspansi (4)	68000214		300	
* Total Sistem harus 3000 mA atau kurang.			Total Sistem =	

Tabel 4. Aksesori Spectra Glo RGB

Aksesori	Nomor Komponen
Jarak jauh	68000217
JAE Cap	69201597
Harnes Y (3 jalur)	69201594
Harnes Jumper 3-in	69201525
Harnes Jumper 8-in	69201529
Harnes Jumper 24-in	69201530
Jumper dengan grommet 24-in	69201595
Harnes Jumper 48-in	69201625