



# INSTRUKSI

94100040


2023-01-23



## SISIPAN PENUTUP SPROKET POROS BUBUNGAN

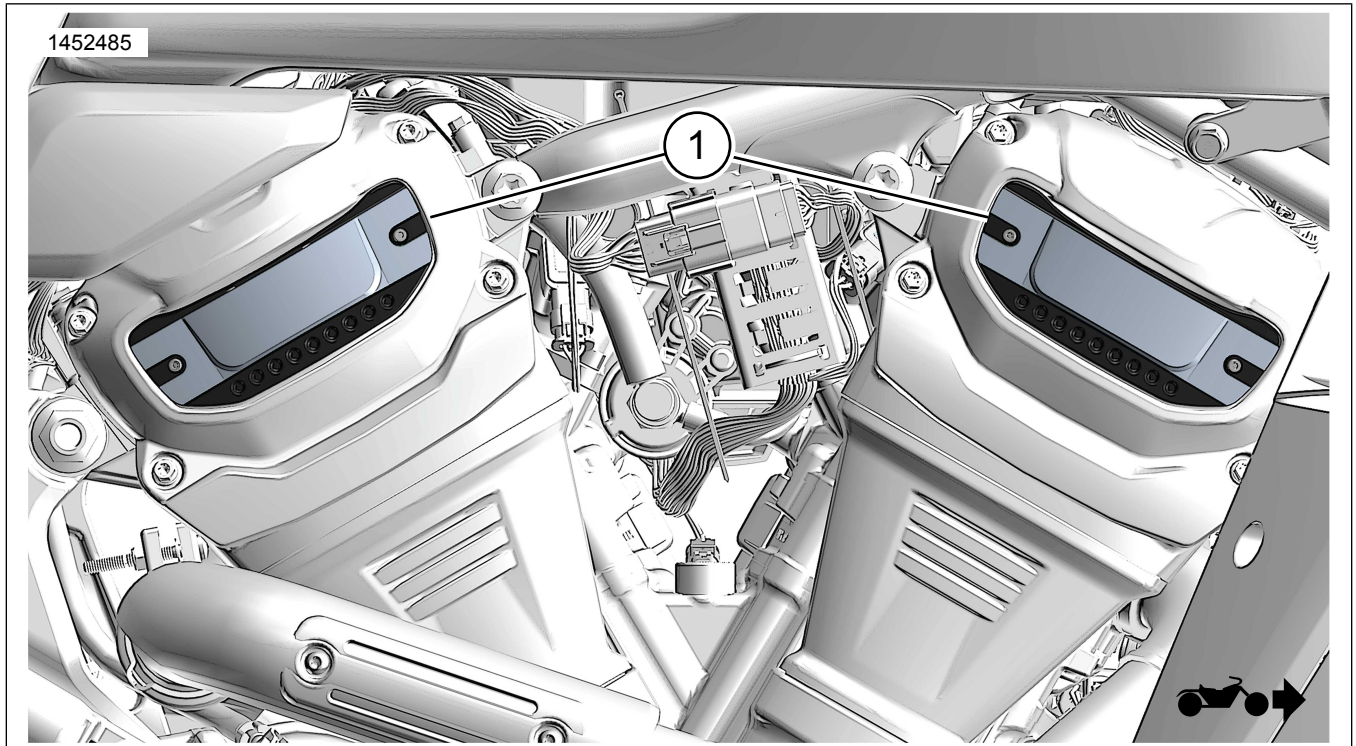
### INFORMASI UMUM

Tabel 1. Informasi Umum

Kit	Alat-alat yang Disarankan	Level Keahlian <sup>(1)</sup>
14101385, 14101386, 14101557, 14101615	Kacamata Pelindung, isopropil alkohol, pensil minyak	 1 Kunci pas warna gelap

(1) Hanya memerlukan alat dan teknik sederhana

### ISI KIT



Gambar 1. Isi Kit: Kit Sisipan Penutup Sproket Poros Bubungan

Tabel 2. Isi Kit: Kit Sisipan Penutup Sproket Poros Bubungan

Pastikan semua isi kit lengkap sebelum memasang atau melepaskan item dari kendaraan.					
<input checked="" type="checkbox"/>	Item	Jumlah	Deskripsi	No. Komponen	Catatan
<input type="checkbox"/>	1	2	Sisipan penutup sproket poros bubungan	Tidak Dijual Terpisah	
			Sisipan penutup sproket poros bubungan, abu-abu dengan warna terang	Tidak Dijual Terpisah	
			Sisipan penutup sproket poros bubungan, hitam dengan warna terang	Tidak Dijual Terpisah	
			Sisipan penutup sproket poros bubungan, mesin hitam	Tidak Dijual Terpisah	

## UMUM

### Model

Untuk informasi kesesuaian model, baca Katalog Retail Komponen dan Aksesori (P&A) atau bagian Komponen dan Aksesori dari [www.harley-davidson.com](http://www.harley-davidson.com).

Pastikan Anda menggunakan lembar instruksi versi terkini. Tersedia di: [h-d.com/isheets](http://h-d.com/isheets)

Hubungi Pusat Dukungan Pelanggan Harley-Davidson di 1-800-258-2464 (khusus AS) atau 1-414-343-4056.

### Persyaratan Pemasangan

#### ⚠ PERINGATAN

**Keselamatan pengendara dan penumpang bergantung pada pemasangan kit yang benar. Jika Anda tidak mampu menjalankan prosedur ini atau tidak memiliki alat yang tepat, mintalah dealer Harley-Davidson untuk melakukan pemasangan. Pemasangan yang salah terkait perangkat ini dapat menyebabkan kematian atau cedera parah. (00308b)**

### PELEPASAN

#### CATATAN

*Berhati-hatilah agar cat atau permukaan tidak tergores.*

1. Lepaskan sisipan penutup sproket poros bubungan Peralatan Asli (OE) menggunakan alat pencungkil plastik atau tali pancing.

### PASANG

#### CATATAN

- *Suhu sekitar selama pemasangan sisipan penutup sproket poros bubungan harus setidaknya 68° F (20° C).*
  - *Pemasangan sisipan penutup sproket poros bubungan pada suhu di bawah 68° F (20° C) akan menyebabkan kegagalan pelekatan perekat.*
  - *Jangan mengampelas atau mengikis permukaan tempat sisipan penutup sproket poros bubungan akan dipasang.*
  - *Biarkan setidaknya 24 jam setelah pemasangan sisipan penutup sproket poros bubungan sebelum membuka area pemasangan untuk dicuci dengan kuat, disemprot air yang kencang, atau terpapar cuaca ekstrem.*
1. Bersihkan area dengan isopropil alkohol. Keringkan dengan kain bebas serat.
  2. Uji kesesuaian sisipan penutup sproket poros bubungan baru (1).
  3. Tandai lokasi dengan pensil minyak.
  4. Lepas kertas penahan perekat dari sisipan penutup sproket poros bubungan (1).
  5. Gambar 1 Pasang sisipan penutup sproket poros bubungan (1) menggunakan tanda yang dibuat sebelumnya sebagai panduan.

6. Tekan dengan kuat di tempatnya dengan tekanan tetap selama satu menit.

7. Ulangi langkah untuk penutup lain.

### PEMELIHARAAN

Kit 14101386 dan 14101557 mengandung aluminium terbuka. Lindungi aluminium terbuka dengan Tisu Pelindung Harley-Davidson (93600063), yang mengurangi korosi.