



INSTRUKSI

J06364

2021-04-27



KIT KACA DEPAN PEMECAH ANGIN MUDAH DILEPAS

UMUM

Nomor Kit

57400323, 57400326, 57400327, 57400331, 57400333, 57400334, 57400336, 57400337

Model

Untuk informasi kesesuaian model, lihat Katalog Retail P&A atau bagian Komponen dan Aksesori di www.harley-davidson.com (hanya tersedia dalam Bahasa Inggris).

⚠ PERINGATAN

Keselamatan pengendara dan penumpang bergantung pada pemasangan kit yang benar. Jika Anda tidak mampu menjalankan prosedur ini atau tidak memiliki alat yang tepat, mintalah dealer Harley-Davidson untuk melakukan pemasangan. Pemasangan yang salah terkait perangkat ini dapat menyebabkan kematian atau cedera parah. (00308b)

Isi Kit

Kit 57400323, 57400334: Lihat Gambar 3 dan Tabel 1

Kit 57400326, 57400327, 57400331, 57400333, 57400336, 57400337: Lihat Gambar 4 dan Tabel 2

PEMASANGAN

Pemasangan Kaca Depan - Semua Model

1. Lihat Gambar 1 . Keluarkan subrakitan kaca depan dari kemasan, lalu letakkan pada permukaan yang lembut dan bersih dengan posisi braket pemasangan menghadap ke atas.
2. Lihat Gambar 3 dan Tabel 1 atau lihat Gambar 4 dan Tabel 2 Lepaskan kit klem dan kit perangkat keras dari kemasan, lalu pisahkan komponen yang serupa sebelum merakit.
3. Lihat Gambar 2 . Rakit rakitan klem dan tumpukan perangkat keras.

⚠ PERINGATAN

Sisi tangkup dari cincin pengunci Belleville (kerucut) harus saling menghadap dan mengapit braket dudukan di tiap titik dudukan. Kelalaian untuk mengarahkan cincin pengunci dengan benar dapat mengurangi kemampuan kaca depan untuk terlepas saat terjadi tabrakan, yang dapat menyebabkan kematian atau cedera parah. (00422b)

4. Rakit klem satu per satu, dengan klem menghadap ke atas serta ke dalam braket kaca depan (2), kencangkan baut bahu (1) secukupnya untuk dapat menahan posisi klem pada kaca depan saat pemasangan kaca depan ke sepeda motor. Baut akan dikencangkan setelah kaca depan terpasang.

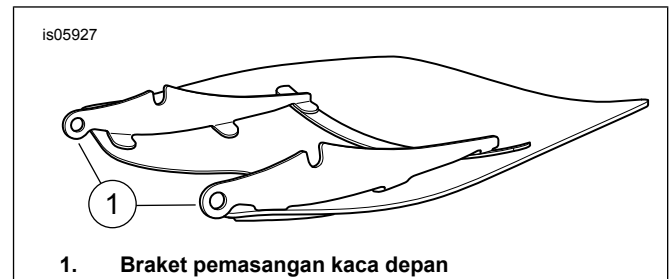
CATATAN

Posisikan roda depan tegak lurus untuk mencegah braket menggores tangki bahan bakar.

5. Pastikan keempat klem berada pada posisi terbuka, lalu posisikan kaca depan (dengan sisi klem menjauhi Anda) ke bagian depan sepeda motor.

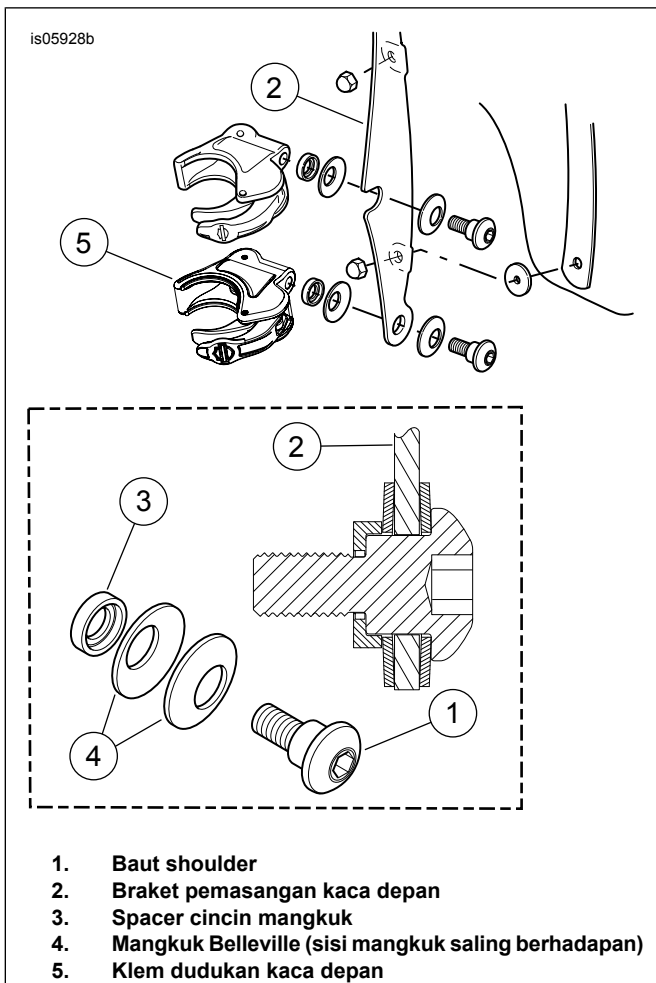
CATATAN

Kaca depan polikarbonat cukup fleksibel sehingga dapat dilengkungkan untuk membentangkan klem menjauhi lampu depan guna memudahkan pemasangan ke sepeda motor. Berhati-hatilah saat memosisikan kaca depan ke slider fork agar klem tidak menggores rumah lampu depan.



1. Braket pemasangan kaca depan

Gambar 1. Braket Dudukan Kaca Depan



Gambar 2. Klem Dudukan Kaca Depan

6. Tarik sedikit sepatbor depan. Posisikan kaca depan ke tengah di sekeliling lampu depan, dan pasang klem pada slider fork.
7. Putar sedikit mulai dari bawah (di kedua sisi) dan putar baut shoulder sampai tidak bisa dikencangkan lagi dengan tangan, lalu tutup tiap klem, perlu diingat bahwa klem-klem ini saling sejajar dan paralel dengan slider fork.

▲ PERINGATAN

Pemasangan aksesoris atau pengisian kargo yang tidak benar dapat memengaruhi stabilitas dan kemudi, yang dapat menyebabkan kematian atau cedera parah. (00455b)

▲ PERINGATAN

Kelalaian untuk menyediakan ruang yang cukup antara komponen bergerak dan komponen tidak bergerak dapat mengakibatkan sepeda motor kehilangan kontrol, yang dapat menyebabkan kematian atau cedera parah. (00378a)

PEMBERITAHUAN

Jangan melebihi torsi yang dianjurkan saat memasang sekrup rumah. Kerusakan pada kaca depan dapat terjadi. (00385a)

8. Jika klem kaca depan sudah terjepit pada slider fork, pastikan bagian shoulder baut shoulder terpasang sepenuhnya pada setiap lokasi braket kaca depan. Kencangkan setiap baut bahu.

Torque: 6,7 N·m (60 in-lbs) *Baut shoulder*

9. Putar sepenuhnya setang hingga mencapai batas putaran garpu ke kiri dan kanan untuk memastikan kabel gas bergerak bebas.

Pelepasan Kaca Depan - Semua Model

1. Untuk melepas kaca depan, buka keempat klem secara berurutan. Lakukan dengan hati-hati agar tidak menggores rumah lampu depan atau tangki bahan bakar saat pemasangan.
2. Saat menyimpan kaca depan, letakkan di lokasi yang dapat melindungi braket kaca depan secara penuh. Jauhkan dari lokasi yang dapat membuat kaca depan terbentur, terjatuh atau tergores. Jangan menumpukkan barang lain di atas unit kaca depan.
3. Sebelum memasang ulang unit yang sudah lama disimpan, periksa beban awal pengencang dan kebersihan klem serta perangkat keras. Setiap klem harus memiliki sepasang gasket karet pada sadel klem yang sesuai dengan slider garpu, dan harus memungkinkan klem untuk membuka dan menutup dengan mulus.

Perawatan dan Pembersihan

PEMBERITAHUAN

Kaca depan/deflektor angin polikarbonat memerlukan perhatian dan perawatan yang tepat dalam pemeliharannya. Kelalaian memelihara polikarbonat dengan tepat dapat menyebabkan kerusakan pada kaca depan/deflektor angin. (00483e)

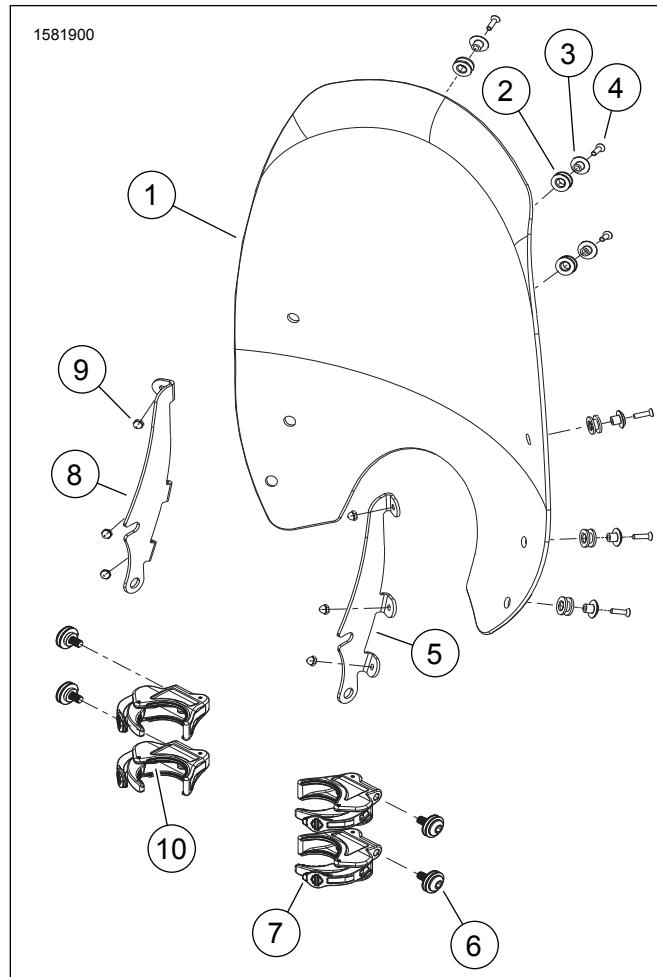
- Jangan gunakan benzena, pengencer cat, bensin, atau jenis pembersih keras lainnya pada kaca depan/kaca pelindung angin. Hal tersebut akan merusak permukaan.
- Jangan bersihkan polikarbonat di bawah sinar matahari atau pada suhu tinggi.
- Pembersih bubuk, abrasif, dan bersifat alkali akan merusak kaca depan/kaca pelindung angin.
- Pantulan sinar matahari di lengkungan bagian dalam kaca depan/kaca pelindung angin secara terus-menerus dapat menyebabkan penumpukan panas yang ekstrem pada instrumen sepeda motor. Pilih tempat parkir dengan cermat. Jika memarkir kendaraan di bawah sinar matahari, letakkan benda yang tidak tembus cahaya di atas instrumen, atau atur kaca depan/kaca pelindung angin untuk mencegah pantulan.
- Jangan gunakan benzena, pengencer cat, bensin, atau bahan pembersih lainnya pada bushing karet. Hal tersebut akan merusak permukaan bushing.

CATATAN

Tutup kaca depan dengan kain basah bersih sekitar 15 menit sebelum mencuci motor agar serangga kering lebih mudah dibersihkan.

Harley-Davidson Windshield Water Repellent Treatment Nomor Komponen 99841-01 disetujui penggunaannya pada kaca depan polikarbonat Harley-Davidson.

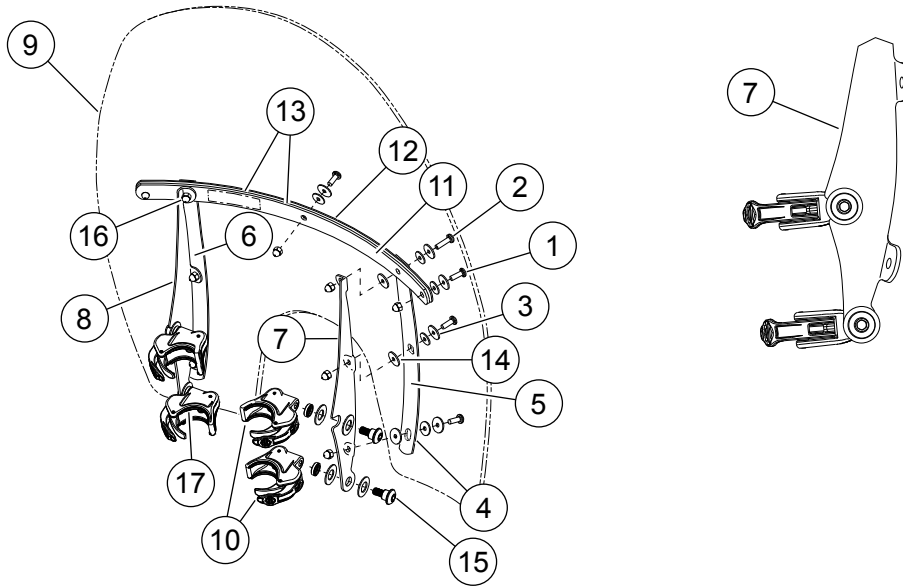
KOMPONEN SERVIS



Gambar 3. Komponen Servis: Kit Kaca Depan Super Sport yang Mudah Dilepas (57400323, 57400334)

Tabel 1. Kit Kaca Depan Super Sport yang Mudah Dilepas (57400323, 57400334)

Kit	Item	Deskripsi (Jumlah)	Nomor Komponen
57400323	1	Kaca Depan Pemecah Angin Buram 19 inci	57400344
	2	Gromet (6)	12100057
	3	Dudukan, Deflektor Angin (6)	57400244
	4	Sekrup, Kepala Datar, Soket Heksagon (6)	10200276
	5	Braket Pemasangan Kaca Depan Sisi Kanan	57304-06
	6	Perangkat keras pemasangan kaca depan yang dapat dilepas tanpa alat (4)	58790-04
	7	Rakitan Klem Dudukan Kaca Depan Mudah Dilepas 49 mm (4)	57400467
	8	Braket Pemasangan Kaca Depan Sisi Kiri	57305-06
	9	Mur Dop (6)	10400018
	10	Gasket, klem	57197-05
57400334	1	Kaca Depan Pemecah Angin Buram 19 inci	57400344
	2	Gromet (6)	12100057
	3	Dudukan, Deflektor Angin (6)	57400244
	4	Sekrup, Kepala Datar, Soket Heksagon (6)	10200276
	5	Braket Pemasangan Kaca Depan Sisi Kanan	57300119
	6	Perangkat keras pemasangan kaca depan yang dapat dilepas tanpa alat (4)	58790-04
	7	Rakitan Klem Dudukan Kaca Depan Mudah Dilepas 49 mm (4)	57400467
	8	Braket Pemasangan Kaca Depan Sisi Kiri	57300118
	9	Mur Dop (6)	10400018
	10	Gasket, klem	57197-05



Gambar 4. Komponen Servis: Kit Kaca Depan 57400326, 57400327, 57400331, 57400333, 57400336, 57400337

Tabel 2. Kit Kaca Depan 57400326, 57400327, 57400331, 57400333, 57400336, 57400337

Kit	Item	Deskripsi (Jumlah)	Nomor Komponen
57400326	1	Sekrup Mesin Kepala Obeng Bulat (7)	2921A
	2	Sekrup Mesin Kepala Obeng Bulat (2)	2452
	3	N/A	N/A
	4	Selotip Perekat Vertikal (2)	11100168
	5	Penguat Vertikal Kaca Depan Sisi Kanan	57300103
	6	Penguat Vertikal Kaca Depan Sisi Kiri	57300104
	7	Braket Pemasangan Kaca Depan Sisi Kanan	57300137
	8	Braket Pemasangan Kaca Depan Sisi Kiri	57300138
	9	Pemecah Angin Mudah Dilepas 18 inci	57400338
	10	Rakitan Klem Mudah Dilepas 49 mm (4)	57400467
	11	Penguat Kaca Depan Bagian Dalam	57300171
	12	Penguat Kaca Depan Bagian Luar	57300172
	13	Perekat Penjepit Kaca Depan (2)	58052-78
	14	EDPM Cincin Pemasangan Kaca Depan (4)	58152-96
	15	Perangkat keras pemasangan kaca depan yang dapat dilepas tanpa alat (4)	58790-04
	16	Mur Dop (9)	7651A
	17	Gasket, klem	57197-05

57400327	1	Sekrup Mesin Kepala Obeng Bulat (7)	2921A
	2	Sekrup Mesin Kepala Obeng Bulat (2)	2452
	3	N/A	N/A
	4	Selotip Perekat Vertikal (2)	11100168
	5	Penguat Vertikal Kaca Depan Sisi Kanan	57300103
	6	Penguat Vertikal Kaca Depan Sisi Kiri	57300104
	7	Braket Pemasangan Kaca Depan Sisi Kanan	57300105
	8	Braket Pemasangan Kaca Depan Sisi Kiri	57300106
	9	Pemecah Angin Mudah Dilepas 18 inci	57400338
	10	Rakitan Klem Mudah Dilepas 49 mm (4)	57400467
	11	Penguat Kaca Depan Bagian Dalam	57300171
	12	Penguat Kaca Depan Bagian Luar	57300172
	13	Perekat Penjepit Kaca Depan (2)	58052-78
	14	EDPM Cincin Pemasangan Kaca Depan (4)	58152-96
	15	Perangkat keras pemasangan kaca depan yang dapat dilepas tanpa alat (4)	58790-04
	16	Mur Dop (9)	7651A
	17	Gasket, klem	57197-05
57400331	1	Sekrup Mesin Kepala Obeng Bulat (7)	2921A
	2	Sekrup Mesin Kepala Obeng Bulat (2)	2452
	3	N/A	N/A
	4	Selotip Perekat Vertikal (2)	11100168
	5	Penguat Vertikal Kaca Depan Sisi Kanan	57300103
	6	Penguat Vertikal Kaca Depan Sisi Kiri	57300104
	7	Braket Pemasangan Kaca Depan Sisi Kanan	57300105
	8	Braket Pemasangan Kaca Depan Sisi Kiri	57300106
	9	Kaca Depan Pemecah Angin Buram 14 inci	57400339
	10	Rakitan Klem Mudah Dilepas 49 mm (4)	57400467
	11	Penguat Kaca Depan Bagian Dalam	57300171
	12	Penguat Kaca Depan Bagian Luar	57300172
	13	Perekat Penjepit Kaca Depan (2)	58052-78
	14	EDPM Cincin Pemasangan Kaca Depan (4)	58152-96
	15	Perangkat keras pemasangan kaca depan yang dapat dilepas tanpa alat (4)	58790-04
	16	Mur Dop (9)	7651A
	17	Gasket, klem	57197-05

57400333	1	Sekrup Mesin Kepala Obeng Bulat (7)	2921A
	2	Sekrup Mesin Kepala Obeng Bulat (2)	2452
	3	N/A	N/A
	4	Selotip Perekat Vertikal (2)	11100168
	5	Penguat Vertikal Kaca Depan Sisi Kanan	57300103
	6	Penguat Vertikal Kaca Depan Sisi Kiri	57300104
	7	Braket Pemasangan Kaca Depan Sisi Kanan	57300137
	8	Braket Pemasangan Kaca Depan Sisi Kiri	57300138
	9	Kaca Depan Pemecah Angin Buram 18 inci	57400343
	10	Rakitan Klem Mudah Dilepas 49 mm (4)	57400467
	11	Penguat Kaca Depan Bagian Dalam	57300171
	12	Penguat Kaca Depan Bagian Luar	57300172
	13	Perekat Penjepit Kaca Depan (2)	58052-78
	14	EDPM Cincin Pemasangan Kaca Depan (4)	58152-96
	15	Perangkat keras pemasangan kaca depan yang dapat dilepas tanpa alat (4)	58790-04
	16	Mur Dop (9)	7651A
	17	Gasket, klem	57197-05
57400336	1	Sekrup Mesin Kepala Obeng Bulat (7)	2921A
	2	Sekrup Mesin Kepala Obeng Bulat (2)	2452
	3	N/A	N/A
	4	Selotip Perekat Vertikal (2)	11100168
	5	Penguat Vertikal Kaca Depan Sisi Kanan	57300103
	6	Penguat Vertikal Kaca Depan Sisi Kiri	57300104
	7	Braket Pemasangan Kaca Depan Sisi Kanan	57300137
	8	Braket Pemasangan Kaca Depan Sisi Kiri	57300138
	9	Kaca Depan Pemecah Angin Buram 14 inci	57400339
	10	Rakitan Klem Mudah Dilepas 49 mm (4)	57400467
	11	Penguat Kaca Depan Bagian Dalam	57300171
	12	Penguat Kaca Depan Bagian Luar	57300172
	13	Perekat Penjepit Kaca Depan (2)	58052-78
	14	EDPM Cincin Pemasangan Kaca Depan (4)	58152-96
	15	Perangkat keras pemasangan kaca depan yang dapat dilepas tanpa alat (4)	58790-04
	16	Mur Dop (9)	7651A
	17	Gasket, klem	57197-05

57400337	1	Sekrup Mesin Kepala Obeng Bulat (7)	2921A
	2	Sekrup Mesin Kepala Obeng Bulat (2)	2452
	3	N/A	N/A
	4	Selotip Perekat Vertikal (2)	11100168
	5	Penguat Vertikal Kaca Depan Sisi Kanan	57300103
	6	Penguat Vertikal Kaca Depan Sisi Kiri	57300104
	7	Braket Pemasangan Kaca Depan Sisi Kanan	57300105
	8	Braket Pemasangan Kaca Depan Sisi Kiri	57300106
	9	Kaca Depan Pemecah Angin Buram 18 inci	57400343
	10	Rakitan Klem Mudah Dilepas 49 mm (4)	57400467
	11	Penguat Kaca Depan Bagian Dalam	57300171
	12	Penguat Kaca Depan Bagian Luar	57300172
	13	Perekat Penjepit Kaca Depan (2)	58052-78
	14	EDPM Cincin Pemasangan Kaca Depan (4)	58152-96
	15	Perangkat keras pemasangan kaca depan yang dapat dilepas tanpa alat (4)	58790-04
	16	Mur Dop (9)	7651A
	17	Gasket, klem	57197-05