



# INSTRUKSI

J06271

2022-02-23



## KIT TUTUP UJUNG PEREDAM SUARA SCREAMIN' EAGLE 4.5

### UMUM

#### Nomor Kit

65100076, 65100078, 65100084, 65100085, 65100095,  
65100096, 65100097, 65100160, 65100161, 65100162,  
65100163, 65100164, 65100165, 65100166, 65100196,  
65100205, 65100216, 65100217, 65100218, 65100219,  
65100220, 65100221

#### Model

Untuk informasi kesesuaian model, baca katalog retail P&A atau bagian Komponen dan Aksesori di [www.harley-davidson.com](http://www.harley-davidson.com) (hanya tersedia dalam Bahasa Inggris).

#### Persyaratan Pemasangan

##### ⚠ PERINGATAN

**Keselamatan pengendara dan penumpang bergantung pada pemasangan kit yang benar. Jika Anda tidak mampu menjalankan prosedur ini atau tidak memiliki alat yang tepat, mintalah dealer Harley-Davidson untuk melakukan pemasangan. Pemasangan yang salah terkait perangkat ini dapat menyebabkan kematian atau cedera parah. (00308b)**

#### Isi Kit

Lihat Gambar 1 dan Tabel 1.

#### Pemasangan

1. Lihat Gambar 1 . Geser mur U (6) ke tonjolan cincin penahan tutup ujung (5).

2. Sejajarkan mur U dengan lubang yang sesuai di tutup ujung (1, 2, 3, atau 4).
3. Masukkan cincin penahan tutup ujung (5) di dalam tutup ujung.
4. Pasang tutup ujung beserta ring penahan ke peredam suara knalpot.
5. Sejajarkan lubang di mur U dengan lubang di bodi peredam suara knalpot.

#### CATATAN

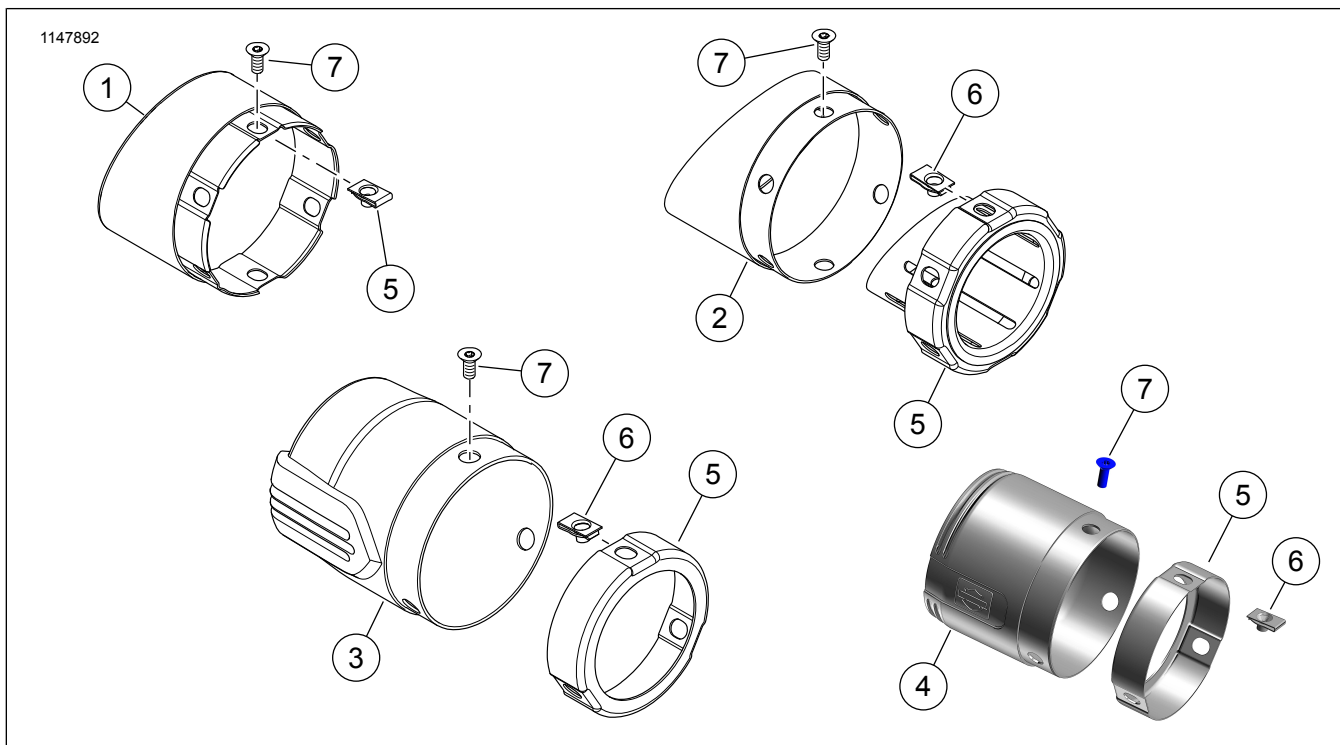
*Kelalaian saat mengencangkan sekrup secara berurutan dapat menyebabkan celah di antara tutup ujung dan peredam suara.*

6. Pasang sekrup (7). Kencangkan sekrup secara berurutan. Torque: 9,5–12,2 N·m (7–9 ft-lbs)
7. Ulangi langkah pada sisi yang lain.

#### PEMBERITAHUAN

**Seka seluruh bekas jari pada komponen sistem exhaust setelah pemasangan dan sebelum menyalakan mesin. Noda oli di tangan akan membekas secara permanen pada sentuhan akhir sistem exhaust. (00346a)**

## KOMPONEN SERVIS



Gambar 1. Komponen Servis, Kit Tutup Ujung Peredam Suara

Tabel 1. Komponen Servis

Kit	Item	Deskripsi (Jumlah)	Nomor Komponen
65100084	1	Tutup ujung, peredam suara (2)	Tidak dijual terpisah
65100085	6	Mur U (3)	8146
65100165	7	Sekrup Cap, kepala benam datar, 1/4 inci dengan panjang 20 x .73	10200585
65100166			
65100196			
65100205			
65100076	2	Tutup ujung, peredam suara (2)	Tidak dijual terpisah
65100078	5	Ring penahan, tutup ujung peredam suara	Tidak dijual terpisah
65100160	6	Mur U (3)	8146
65100161	7	Sekrup Cap, kepala benam datar, 1/4 inci dengan panjang 20 x .73	10200585
65100095	3	Tutup ujung, peredam suara (2)	Tidak dijual terpisah
65100096	5	Ring penahan, tutup ujung peredam suara	Tidak dijual terpisah
65100097	6	Mur U (3)	8146
65100162	7	Sekrup Cap, kepala benam datar, 1/4 inci dengan panjang 20 x .63	2225
65100163			
65100164			
65100216	4	Tutup ujung, peredam suara knalpot, Kit 65100216, 65100217, 65100218 (1) dan Kit 65100219, 65100220, 65100221 (2)	Tidak dijual terpisah
65100217	5	Ring penahan, tutup ujung peredam suara, Kit 65100216, 65100217, 65100218 (1) dan Kit 65100219, 65100220, 65100221 (2)	Tidak dijual terpisah
65100218	6	Mur U, Kit 65100216, 65100217, 65100218 (3) dan Kit 65100219, 65100220, 65100221 (6)	8146
65100219	7	Sekrup Sungkup, kepala benam datar, panjang 1/4 inci-20 x 0,63 inci, Kit 65100216 (3), 65100219 (6)	10200585
65100220			
65100221			
		Sekrup Sungkup, pipih, TORX, Kit 65100217, 65100218 (3) dan Kit 65100220, 65100221 (6)	10201262