



# INSTRUKSI

J02048

2022-08-05



## KIT BOUT PIJAKAN KAKI

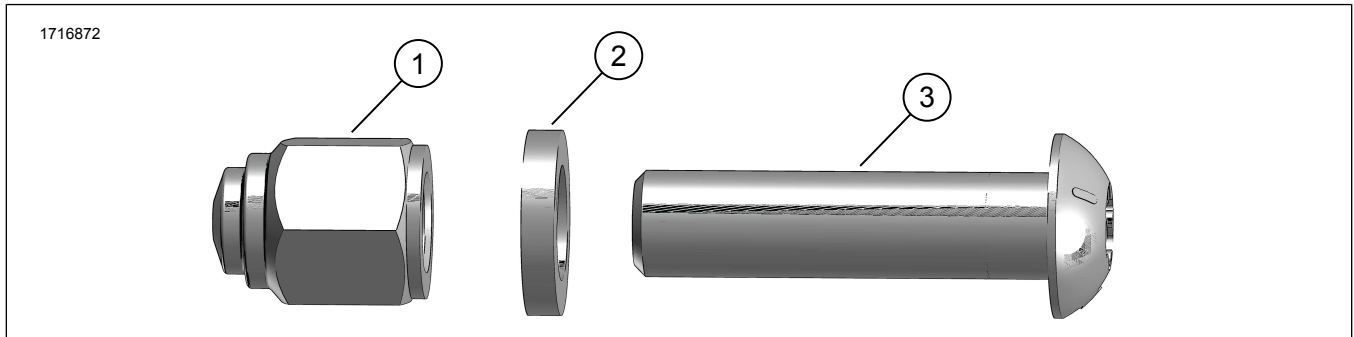
### INFORMASI UMUM

Tabel 1. Informasi Umum

Kit	Alat-alat yang Disarankan	Level Keahlian <sup>(1)</sup>
94133-01 (Krom)	Kacamata Pelindung, Kunci torsi, Loctite 243 Biru	

(1) Perlu mengencangkan hingga nilai torsi atau peralatan dan teknik lain yang memadai

### ISI KIT



Gambar 1. Isi Kit: Kit Sekrup Pijakan Kaki

Tabel 2. Isi Kit: Kit Sekrup Pijakan Kaki

Pastikan semua isi kit lengkap sebelum memasang atau melepaskan item dari kendaraan.					
<input checked="" type="checkbox"/>	Item	Jumlah	Deskripsi	No. Komponen	Catatan
<input type="checkbox"/>	1	2	Mur, krom	8023	
<input type="checkbox"/>	2	2	Cincin, krom	94128-01	
<input type="checkbox"/>	3	2	Sekrup, TORX <sup>®</sup> , kepala kancing, krom	4233	

### UMUM

#### Model

Untuk informasi kesesuaian model, baca Katalog Retail Komponen dan Aksesori (P&A) atau bagian Komponen dan Aksesori dari [www.harley-davidson.com](http://www.harley-davidson.com).

Pastikan Anda menggunakan lembar instruksi versi terkini. Tersedia di: [h-d.com/isheets](http://h-d.com/isheets)

Hubungi Pusat Dukungan Pelanggan Harley-Davidson di 1-800-258-2464 (khusus AS) atau 1-414-343-4056.

### Persyaratan Pemasangan

#### ⚠ PERINGATAN

Keselamatan pengendara dan penumpang bergantung pada pemasangan kit yang benar. Jika Anda tidak mampu menjalankan prosedur ini atau tidak memiliki alat yang tepat, mintalah dealer Harley-Davidson untuk melakukan pemasangan. Pemasangan yang salah terkait perangkat ini dapat menyebabkan kematian atau cedera parah. (00308b)

#### CATATAN

Baut yang disertakan dalam kit ini hanya untuk pemasangan satu kali. Jika kit ini dilepas setelah pemasangan awal, berikan lagi Loctite 243 (Biru) ke ulir baut.

### PELEPASAN

- Lepas mur (3) dan sekrup (1) dari dudukan pijakan kaki (4). Sisihkan mur dan sekrup.

## PEMASANGAN

1. Oleskan lem pengunci ulir ke sekrup (1).  
Consumable: LOCTITE 243 MEDIUM STRENGTH  
THREADLOCKER AND SEALANT (BIRU) (99642-97)
2. Gambar 2 Pasang pijakan kaki dengan cincin **baru** (2) dan sekrup (1).
3. Pasang mur **baru** (3). Kencangkan.  
Torque: 13,6–21,7 N·m (10–16 ft-lbs)
4. Ulangi langkah-langkah tersebut untuk sisi lainnya.



**Gambar 2. Pemasangan Sekrup Pijakan Kaki**