



# INSTRUKSI

J06509

2022-09-28



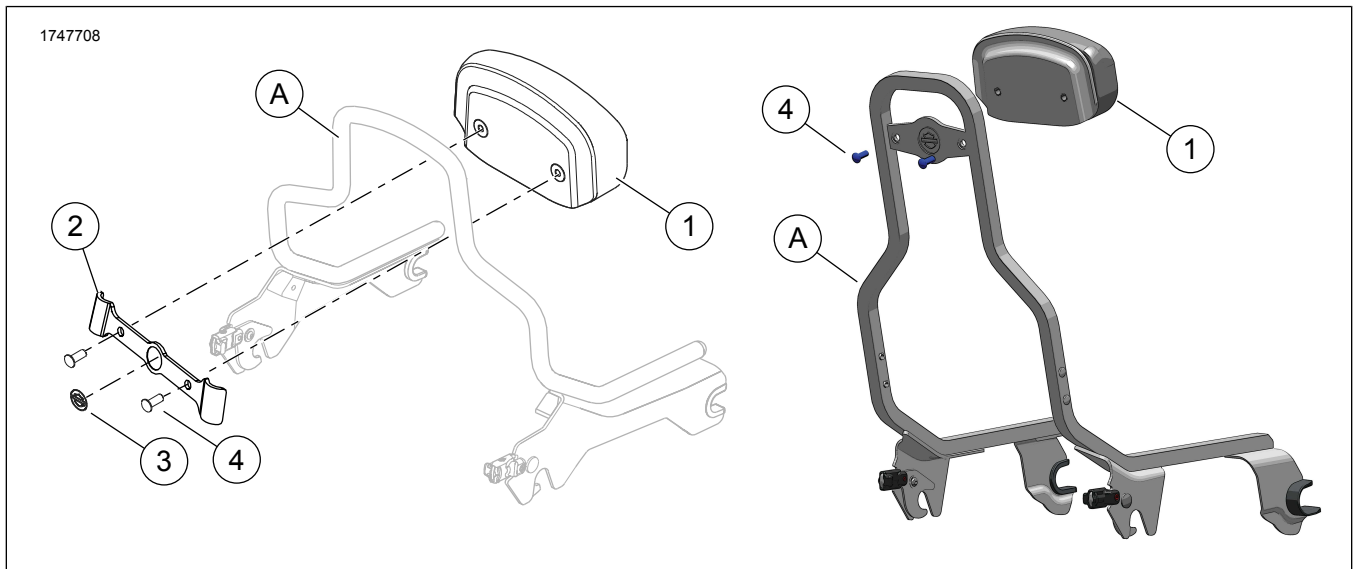
## KIT BANTALAN SANDARAN PADAT

### INFORMASI UMUM

Tabel 1. Informasi Umum

Kit	Alat-alat yang Disarankan	Level Keahlian <sup>(1)</sup>
52300556A, 52300555A, 52300558A, 52300559A, 52300617A	Kaca Mata Pelindung, Kunci Torsi	
<i>(1) Perlu mengencangkan hingga nilai torsi atau peralatan dan teknik lain yang memadai</i>		

### ISI KIT



Gambar 1. Isi Kit: Kit Bantalan Sandaran Padat

Tabel 2. Isi Kit: Kit Bantalan Sandaran Padat

Pastikan semua isi kit lengkap sebelum memasang atau melepaskan item dari kendaraan.					
<input checked="" type="checkbox"/>	Item	Jumlah	Deskripsi	No. Komponen	Catatan
<input type="checkbox"/>	1	1	Bantalan sandaran punggung	Tidak dijual terpisah	
<input type="checkbox"/>	2	1	Braket, dudukan	52300565A	
<input type="checkbox"/>	3	1	Medallion	Tidak dijual terpisah	
<input type="checkbox"/>	4	2	Sekrup	94385-92T	
<b>Item disebutkan dalam teks, tetapi tidak disertakan dalam kit</b>					
<input checked="" type="checkbox"/>	A	1	Peralatan Asli (OE) Sissy bar upright yang dapat dilepas		

### UMUM

#### Model

Untuk informasi kesesuaian model, baca Katalog Retail Komponen dan Aksesori (P&A) atau bagian Komponen dan Aksesori dari [www.harley-davidson.com](http://www.harley-davidson.com).

Pastikan Anda menggunakan lembar instruksi versi terkini. Tersedia di: [h-d.com/isheets](http://h-d.com/isheets)

Hubungi Pusat Dukungan Pelanggan Harley-Davidson di 1-800-258-2464 (khusus AS) atau 1-414-343-4056.

## Persyaratan Pemasangan

### ⚠ PERINGATAN

Keselamatan pengendara dan penumpang bergantung pada pemasangan kit yang benar. Jika Anda tidak mampu menjalankan prosedur ini atau tidak memiliki alat yang tepat, mintalah dealer Harley-Davidson untuk melakukan pemasangan. Pemasangan yang salah terkait perangkat ini dapat menyebabkan kematian atau cedera parah. (00308b)

## PASANG (TOURING/SOFTAIL)

1. Gambar 1 Posisikan bantalan sandaran (1) sehingga tepi bawah sejajar dengan bagian atas OE sissy bar upright (A).

### CATATAN

- Sisi braket (3) tidak simetris. Lebar di atas lebih sempit dari lebar di bagian bawah.
- Gunakan campuran 50:50 isopropil alkohol dan larutan air untuk membersihkan permukaan OE upright (A) secara menyeluruh sebelum memasang braket (2). Biarkan hingga kering sepenuhnya. Pasang pada suhu ruangan. 10–32 °C (50–90 °F)

2. Lepas kertas penahan perekat dari sisi kiri dan kanan braket (3).
3. Gambar 1 Posisikan braket pemasangan pada bantalan sehingga sissy baru upright (A) OE berada di antara bantalan (1) dan braket (2).
4. Tempatkan dan tekan braket (2) dengan kuat ke OE sissy bar upright (A).
5. Masukkan sekrup (4). Kencangkan.  
Torque: 6,8 N·m (60 in-lbs)

## PELURUSAN MEDALION

1. Gambar 1 Gunakan campuran 50:50 isopropil alkohol dan larutan air untuk membersihkan permukaan OE sissy bar upright (A) secara menyeluruh sebelum memasang braket (2). Biarkan hingga kering sepenuhnya. Pasang pada suhu ruangan.

Temperature: 10–32 °C (50–90 °F)

2. Gambar 2 Pasang selotip (2) berukuran tiga inci di tengah logo bar and shield pada medallion (1).
3. Lepaskan kertas penahan perekat.

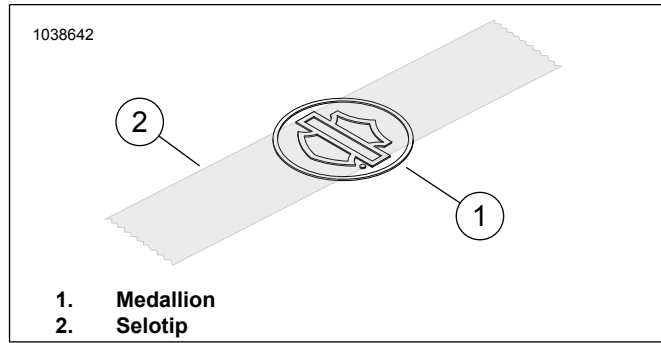
### CATATAN

- Gambar 3 Sisi braket (3) tidak simetris. Lebar di atas lebih sempit dari lebar di bagian bawah.
- Gambar 3 Sejajarkan bar horizontal pada medallion (1) dengan tepi bagian bawah (2) braket. Keduanya mesti sejajar.

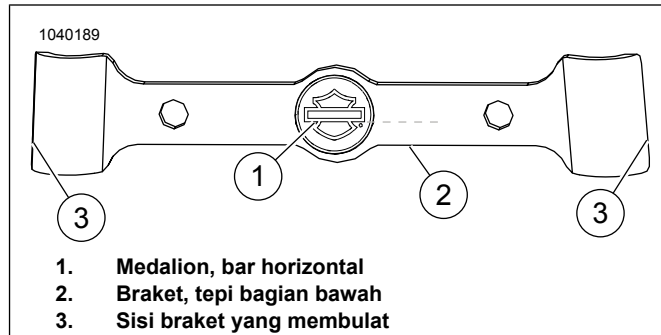
4. Gambar 2 Pasang medallion ke braket.

- a. Pegang selotip, rendahkan medallion ke dalam bagian tersembunyi pada braket.

- b. Tekan serempak selama satu menit.



Gambar 2. Pasang Selotip pada Medallion



Gambar 3. Kelurusan Medallion

## PEMASANGAN BRAKET

1. Gambar 1 Jika perlu, potong segel pelindung hujan plastik dari dua lubang sekrup yang dibuat sebelumnya pada bantalan sandaran (1) agar plastik itu tidak tersangkut pada ulir sekrup.
2. Posisikan bantalan sandaran (1) sehingga tepi bawah sejajar dengan bagian atas OE sissy bar upright (A).

### CATATAN

- Gambar 3 Sisi braket (3) tidak simetris. Lebar di atas lebih sempit dari lebar di bagian bawah.
  - Gambar 1 Gunakan campuran 50:50 isopropil alkohol dan larutan air untuk membersihkan permukaan OE sissy bar upright (A) secara menyeluruh sebelum memasang braket (2). Biarkan hingga kering sepenuhnya. Pasang pada suhu ruangan. 10–32 °C (50–90 °F)
3. Gambar 3 Lepas kertas penahan perekat dari sisi kiri dan kanan braket (3).
  4. Gambar 1 Posisikan braket pemasangan pada bantalan sehingga sissy bar upright (A) OE berada di antara bantalan (2) dan braket (1).
  5. Tempatkan dan tekan braket (2) dengan kuat ke OE sissy bar upright (A).
  6. Gambar 1 Masukkan sekrup (4). Kencangkan.  
Torque: 6,8 N·m (60 in-lbs)

## PASANG (RH975)

1. Gambar 1 Sejajarkan bantalan (1) dengan braket (2).

2. Pasang sekrup (4). Kencangkan.  
Torque: 6,8 N·m (60 **in-lbs**)