



INSTRUKSI

J03090

2021-08-02



KIT BANTALAN PEDAL REM

UMUM

Nomor Kit

42710-04, 42711-04, 50600342, 50600343, 50600457, 50600458, 50600459

Model

Untuk informasi kesesuaian model, baca katalog retail P&A atau bagian Komponen dan Aksesori di www.harley-davidson.com (hanya tersedia dalam Bahasa Inggris).

⚠ PERINGATAN

Keselamatan pengendara dan penumpang bergantung pada pemasangan kit yang benar. Jika Anda tidak mampu menjalankan prosedur ini atau tidak memiliki alat yang tepat, mintalah dealer Harley-Davidson untuk melakukan pemasangan. Pemasangan yang salah terkait perangkat ini dapat menyebabkan kematian atau cedera parah. (00308b)

Isi Kit

Lihat Gambar 1 dan Tabel 1.

CATATAN

Manual Servis untuk sepeda motor Anda tersedia di Dealer Harley-Davidson.

PELEPASAN

- Lepaskan penutup pedal rem yang terpasang sebelumnya dari sepeda motor Anda.

PASANG

- Posisikan penutup pedal rem **baru** (1) di atas bantalan pedal rem (2).

Pedal Rem Besar

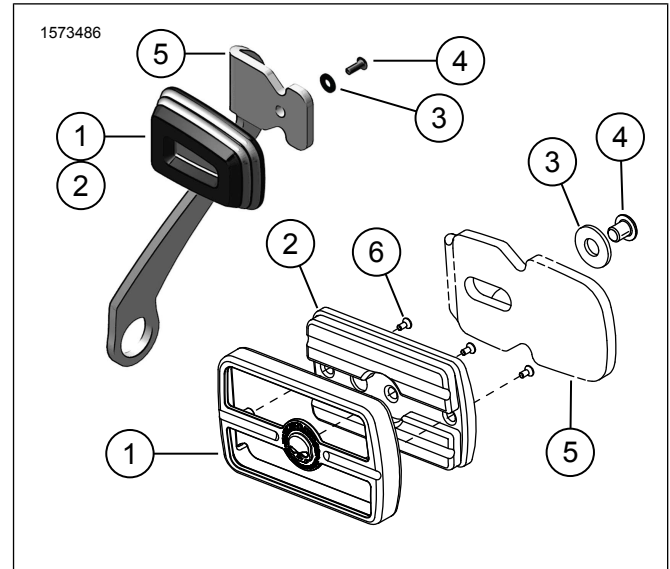
- Sejajarkan bantalan rem yang telah dirakit (item 1, 2, 6) dari kit.
- Pasang pedal rem (5), ring (3) dan sekrup (4) di penutup (1). Kencangkan.
Torque: 26 N·m (19,2 ft-lbs)

Pedal Rem Kecil

- Sejajarkan penutup **baru** (1) dan bantalan pedal rem (2).

- Pasang pedal rem (5), ring (3) dan sekrup (4) di penutup (1). Kencangkan.

Torque: 2,5 N·m (22,1 in-lbs)



Gambar 1. Komponen Servis

Tabel 1. Komponen Servis

Item	Deskripsi (Jumlah)	Nomor Komponen
Kecil - Bantalan Pedal Rem		
1	Penutup, pedal rem, krom (Kit 42710-04) Penutup, pedal rem, hitam satin (Kit 50600342) Penutup, pedal rem, potongan mesin (Kit 50600457) Penutup, pedal rem, hitam (Kit 50600458) Penutup, pedal rem, krom (Kit 50600459)	Tidak dijual terpisah
2	Tapak, Bantalan, pedal rem	Tidak dijual terpisah
3	Cincin pengunci, datar, diameter lebih besar	6716
4	Sekrup, soket heksagon, kepala kancing	3026
5	Pedal rem kecil	
BESAR - Bantalan Pedal Rem		
1	Penutup, pedal rem, krom (Kit 42711-04) Penutup, pedal rem, hitam satin (Kit 50600343)	Tidak dijual terpisah
2	Tapak, Bantalan, pedal rem	Tidak dijual terpisah
3	Cincin pengunci, datar, diameter lebih besar	6333
4	Sekrup, soket heksagon, kepala kancing	3340

Tabel 1. Komponen Servis

Item	Deskripsi (Jumlah)	Nomor Komponen
5	Pedal rem besar	
6	Sekrup, kepala datar (3)	4277