



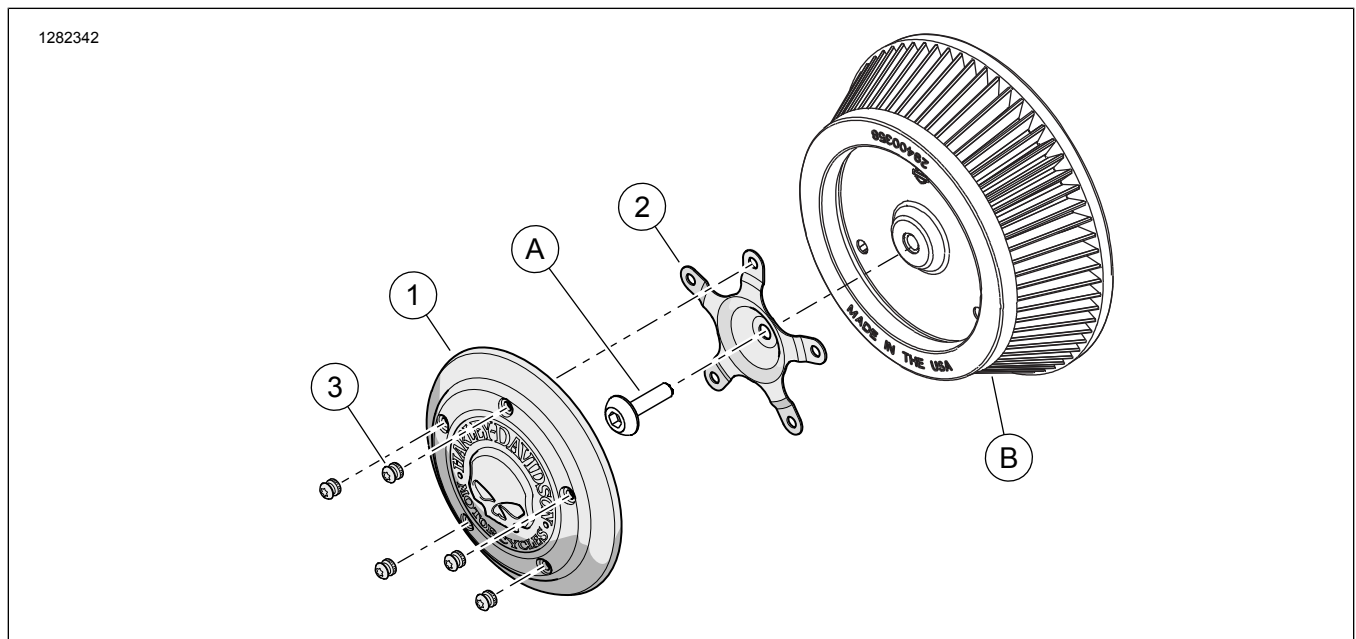
PENUTUP PEMBERSIH UDARA

Tabel 1. Informasi Umum

Kit	Alat-alat yang Disarankan	Level Keahlian*	Waktu
27956-10, 29417-04, 29820-11, 29400366, 61300057, 61300058, 61301027, 61400007, 61400009, 61400019, 61400021, 61400049, 61400050, 61400052, 61400163, 61400164, 61400166, 61400167, 61400168, 61400170, 61400323	Kaca Mata Pelindung, Kunci Torsi		1 jam

(1) *Perlu mengencangkan hingga nilai torsi atau peralatan dan teknik lain yang memadai

ISI KIT



Gambar 1. Isi Kit: Penutup Pembersih Udara

Tabel 2. Daftar Isi Kit: Penutup Pembersih Udara

<input checked="" type="checkbox"/>	Item	Jmlh	Deskripsi	No. Komponen	Catatan
<input type="checkbox"/>	1	1	Penutup pembersih udara	Tidak dijual terpisah	
<input type="checkbox"/>	2	1	Braket, dudukan (5 lubang)	29077-03	Kit 27956-10, 29417-04, 29820-11, 29400366, 61300057, 61301027, 61400049, 61400163, 61400167, 61400323
1		Braket, dudukan (5 lubang)	61400011	Kit 61300058, 61400007, 61400009, 61400021, 61400052, 61400166, 61400170	
1		Braket, dudukan (5 lubang)	12700026	Kit 61400019, 61400050, 61400164, 61400168	
<input type="checkbox"/>	3	5	Sekrup, Torx™, kepala kancing, krom	94590-98	Semua kit kecuali 29400366 3,4–4,2 N·m (30–37 in-lbs)
5		Sekrup, Torx™, kepala kancing, oksida hitam	10200435	Hanya kit 29400366 3,4–4,2 N·m (30–37 in-lbs)	
5		Sekrup, Torx™, kepala kancing, krom	10200894	Hanya kit 61301027 3,4–4,2 N·m (30–37 in-lbs)	
Item di bawah tidak disertakan dalam kit, tetapi disebutkan dalam teks:					
<input checked="" type="checkbox"/>	A		sekrup kepala kancing Peralatan Asli		3,4–6,8 N·m (30–60 in-lbs)
<input checked="" type="checkbox"/>	B		penutup pembersih udara Peralatan Asli		

CATATAN

Pastikan semua isi kit lengkap sebelum memasang atau melepaskan item dari kendaraan.

UMUM

Model

Baca Katalog Retail SK&A atau bagian Komponen dan Aksesori di www.harley-davidson.com (hanya tersedia dalam Bahasa Inggris) untuk informasi kesesuaian model.

Pastikan Anda menggunakan lembar instruksi terkini di: www.harley-davidson.com/isheets

Hubungi Pusat Dukungan Pelanggan Harley-Davidson di 1-800-258-2464 (khusus AS) atau 1-414-343-4056.

Persyaratan Pemasangan

▲ PERINGATAN

Keselamatan pengendara dan penumpang bergantung pada pemasangan kit yang benar. Jika Anda tidak mampu menjalankan prosedur ini atau tidak memiliki alat yang tepat, mintalah dealer Harley-Davidson untuk melakukan pemasangan. Pemasangan yang salah terkait perangkat ini dapat menyebabkan kematian atau cedera parah. (00308b)

PASANG

1. Lihat Gambar 1 . Lepaskan dan simpan Peralatan Asli (OE) sekrup penutup pembersih udara (A).
2. Pasang braket pemasangan (2) dengan sekrup (A).
 - a. Posisikan lengan braket pada posisi jam 12.

- b. Kencangkan sekrup (A).
Torque: 3,4–6,8 N·m (30–60 **in-lbs**)
3. Pasang penutup pembersih udara (1) pada braket (2).
 - a. Sejajarkan lubang dalam penutup dengan lubang dalam braket.
 - b. Pasang dan kencangkan sebagian setiap sekrup (3).
 - c. Kencangkan sekrup (3) dengan pola bintang.
Torque: 3,4–4,2 N·m (30–37 **in-lbs**)
4. Jika OE pengisapan dilepas, tempelkan Label Peringatan (jika disertakan) di area yang mudah terlihat. Harley-Davidson menganjurkan untuk menempelkan stiker pada hal berikut:
 - a. **Softail:** Sepatbor bawah sisi kanan
 - b. **Dyna:** Lengan ayunan sisi kanan.
 - c. **Touring/Trike:** Penutup atas atau samping utama bagian dalam.