



INSTRUKSI

94100032

2019-08-21



TAS KANVAS BERLILIN

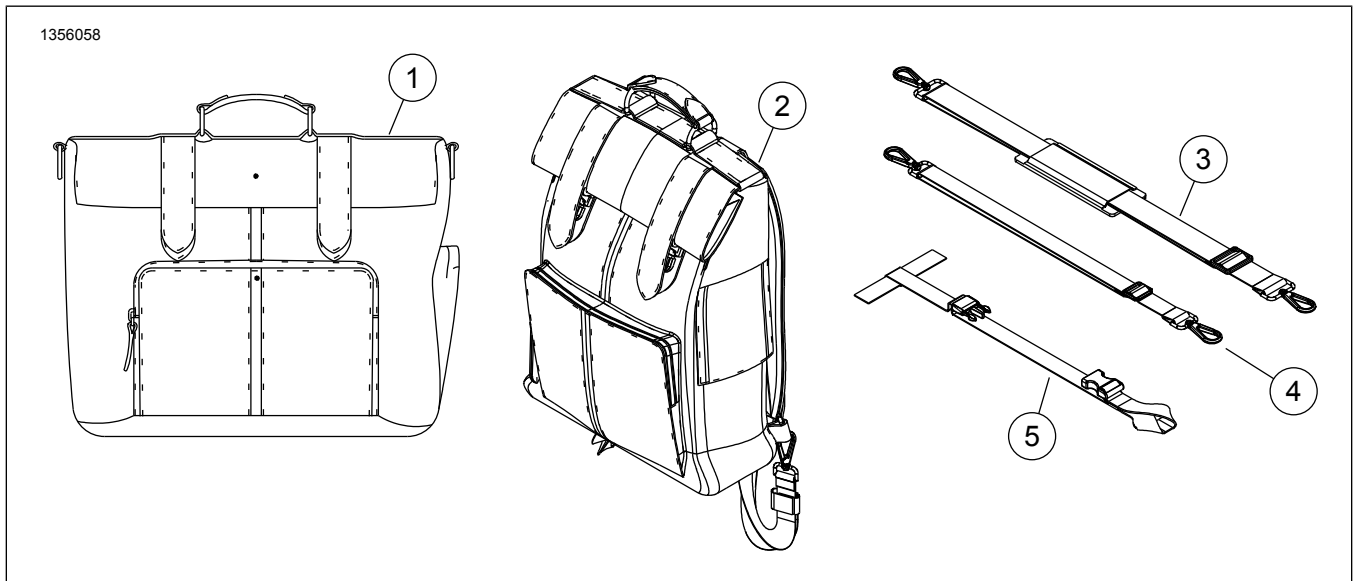
INFORMASI UMUM

Tabel 1. Informasi Umum

Kit	Alat-alat yang Disarankan	Level Keahlian ⁽¹⁾	Waktu
93300116, 93300117	Kacamata Pengaman		15 menit

(1) Hanya memerlukan alat dan teknik sederhana

ISI KIT



Gambar 1. Isi Kit: Komponen Tas Kanvas Berlilin

Tabel 2. Isi Kit: Komponen Tas Kanvas Berlilin

<input checked="" type="checkbox"/>	Item	Jumlah	Deskripsi	No. Komponen	Catatan
<input type="checkbox"/>	1	1	Tas kurir, Kit 93300116	Tidak dijual terpisah	
<input type="checkbox"/>	2	1	Tas ransel, Kit 93300117	Tidak dijual terpisah	
<input type="checkbox"/>	3	1	Tali, bahu, Kit 93300116	93300135	
<input type="checkbox"/>	4	1	Tali, perut, Kit 93300116	93300136	
<input type="checkbox"/>	5	4	Tali, tas	93300138	

CATATAN

Pastikan semua isi kit lengkap sebelum memasang atau melepaskan item dari kendaraan.

UMUM

Model

Untuk informasi kesesuaian model, baca Katalog Retail P&A atau bagian Komponen dan Aksesori di www.harley-davidson.com (hanya tersedia dalam Bahasa Inggris) .

Pastikan Anda menggunakan lembar instruksi versi terkini.
Tersedia di: www.harley-davidson.com/isheets

Hubungi Pusat Dukungan Pelanggan Harley-Davidson di
1-800-258-2464 (khusus AS) atau 1-414-343-4056.

Persyaratan Pemasangan

⚠ PERINGATAN

Keselamatan pengendara dan penumpang bergantung pada pemasangan kit yang benar. Jika Anda tidak mampu menjalankan prosedur ini atau tidak memiliki alat yang tepat, mintalah dealer Harley-Davidson untuk melakukan pemasangan. Pemasangan yang salah terkait perangkat ini dapat menyebabkan kematian atau cedera parah. (00308b)

PASANG

⚠ PERINGATAN

Lihat bagian **AKSESORI DAN KARGO** di bagian **UTAMAKAN KESELAMATAN** di manual pemilik Anda. Melampaui batas bobot tersebut dapat mengakibatkan kegagalan komponen dan memengaruhi stabilitas, kemudi, dan performa, yang dapat menyebabkan kematian dan cedera parah. (00021c)

- Tas HARUS dipasang sebagai berikut:
 - a. Gambar 5 Kencangkan keempat tali dengan gesper lepas ke rak bagasi, sadel penumpang, atau struktur lain sepeda motor.
- Jika terpasang pada rak bagasi, jangan melebihi batas muatan rak bagasi atau peringkat berat tas, mana yang lebih sedikit.
- Ketika dipasang pada sadel penumpang atau dikenakan oleh pengendara, berat isi tidak boleh melebihi batas berat sebesar 6,8 kg (15 lb) .
- Pastikan semua pengikat sudah diamankan untuk mencegah tali bersinggungan dengan roda belakang selama berkendara sepeda motor.
- Pastikan bahwa tas, tali pemasangan, dan komponen lain dari sistem bagasi tidak menutupi atau menghambat visibilitas reflektor dan pencahayaan.
- Periksa kembali beban secara berkala.
- Lihat manual pemilik untuk pengisian angin ban yang disarankan.

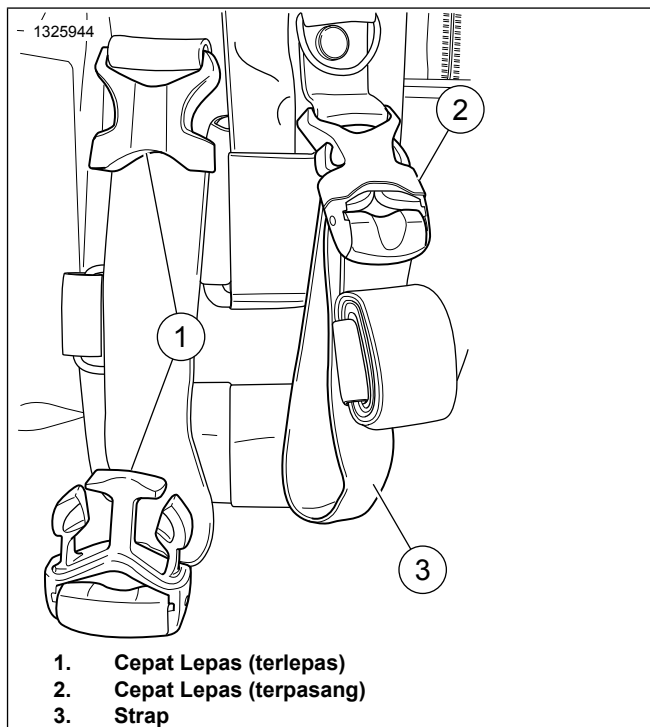
⚠ PERINGATAN

Jangan melampaui **Batas bobot Kotor Kendaraan (GVWR)** atau **Batas Bobot Kotor Sumbu Kendaraan (GAWR)**. Melampaui batas bobot tersebut dapat mengakibatkan kerusakan komponen dan berdampak buruk pada stabilitas, kemudi, dan performa, yang dapat menyebabkan kematian dan cedera parah. (00016f)

- GVWR adalah bobot total sepeda motor, aksesoris, pengendara, penumpang, dan kargo yang dapat diangkut dengan aman.
- GAWR merupakan bobot maksimum yang aman ditopang setiap as.
- GVWR dan GAWR ditunjukkan pada pelat informasi yang terletak di pipa rangka bagian bawah.

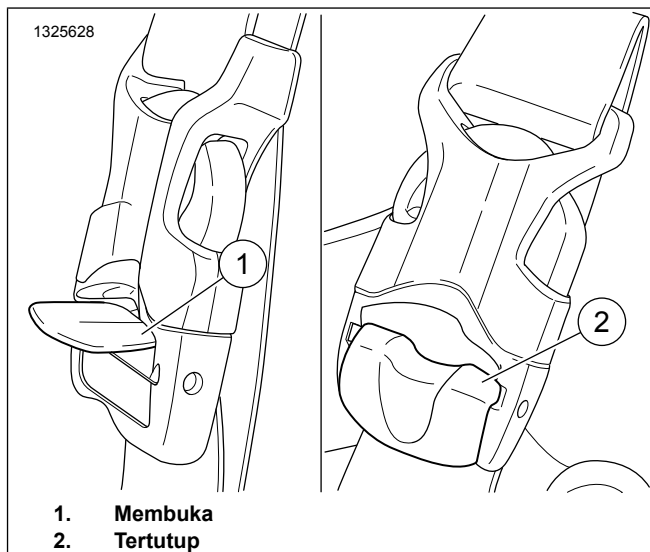
Gesper Cepat Lepas

1. Lihat Gambar 2. Lepaskan gesper dan penjepit cepat lepas.



Gambar 2. Gesper Cepat Lepas

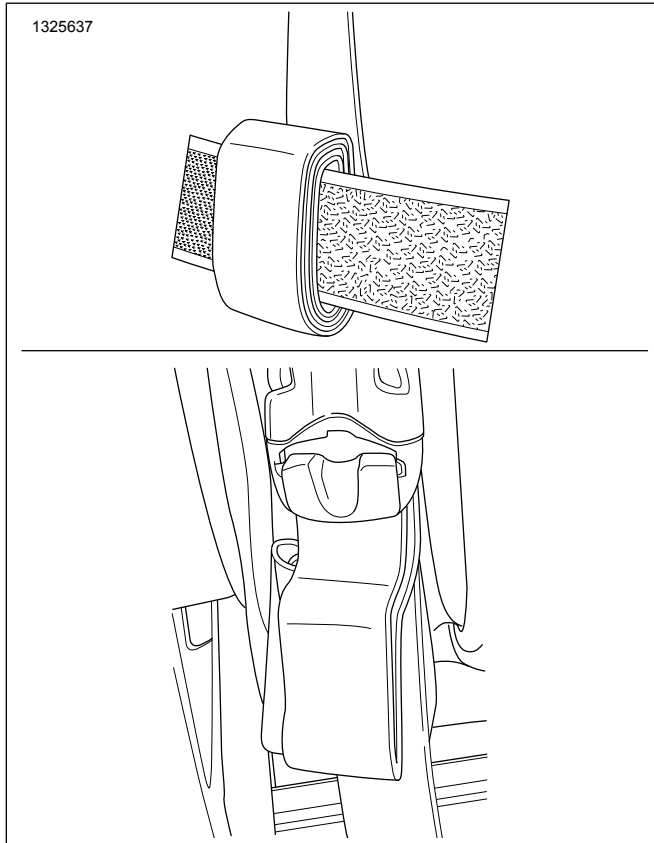
2. Kencangkan tali pada struktur kendaraan yang sesuai.
3. Sambungkan gesper cepat lepas.
4. Tarik tali dengan kuat untuk mengamankan tas ke kendaraan.
5. Lihat Gambar 3. Tutup penjepit untuk mengencangkan tali.



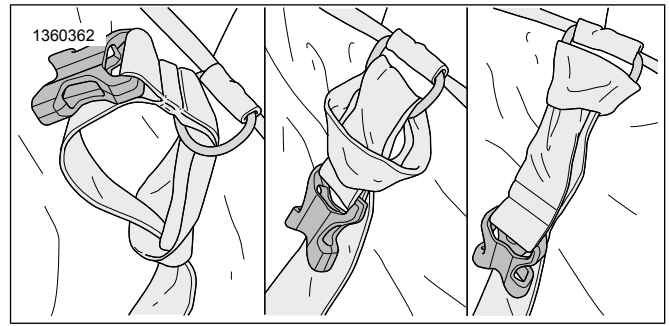
Gambar 3. Buka/Tutup Penjepit

6. Periksa tas jika sudah diikat dengan aman pada kendaraan.

7. Lihat Gambar 4. Gulung dan amankan bahan tali berlebih dengan menggunakan tab tempelan velcro agar tali tidak menyentuh roda belakang atau menggores atau membuat lecet permukaan yang dicat.



Gambar 4. Bahan Tali Berlebih



Gambar 5. Tali Gesper Cepat Lepas (93300138)

Pemasangan Rak Bagasi / Sadel Penumpang

CATATAN

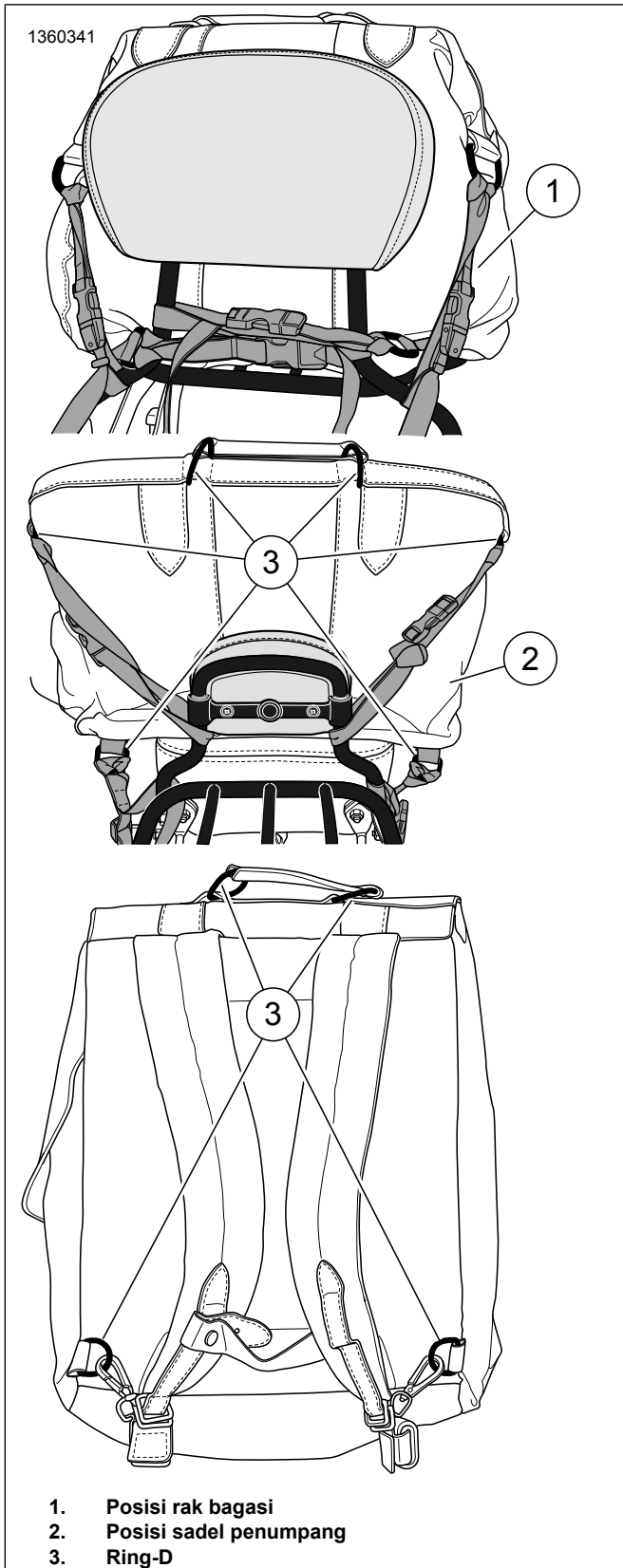
Gambar 1 Tas kurir (1) dan Tas ransel (2) dapat dipasang pada kendaraan menggunakan tali gesper cepat lepas (5).

1. Gambar 1 Pasang tali gesper cepat lepas (5) pada ring-D.
 - a. Lihat Gambar 5 dan Gambar 6 . Masukkan tali melalui ring-D (3).
2. Posisikan tas (1,2) pada rak bagasi atau sadel penumpang.
3. Gesper Cepat Lepas Pasang minimum empat tali gesper cepat lepas (5).

CATATAN

Gambar 5 Kencangkan keempat tali dengan gesper cepat lepas ke rak bagasi, sadel penumpang, atau struktur lain sepeda motor.

- a. Gambar 6 Untuk rak bagasi dan sadel penumpang yang lebih kecil, tali gesper cepat lepas bagian bawah dapat disilangkan untuk memastikan taliudukan dapat sepenuhnya dikencangkan guna mengencangkan bagasi pada kendaraan.



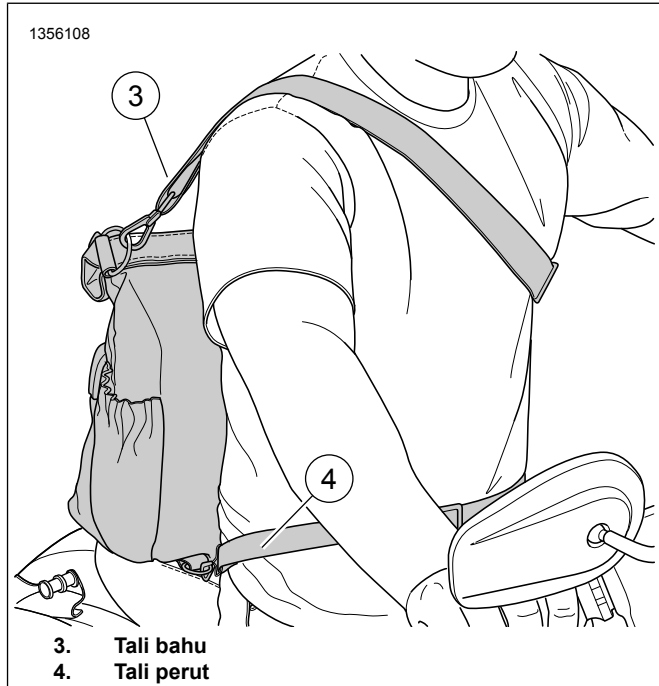
Gambar 6. Pemasangan Rak Bagasi_Sadel Penumpang

Kit Tas Kurir

CATATAN

Berat isi tidak boleh melebihi batas berat sebesar 6,8 kg (15 lb)

1. Lihat Gambar 1 dan Gambar 7 . Pasang tali bahu (3) ke ring-D pada tas (1).
2. Pasang salah satu ujung tali perut (4) ke ring-D di bagian bawah tas (1).
3. Posisikan tas (1) pada diri.
4. Pasang ujung lain dari tali perut (4) pada torso ke ring-D di bagian bawah tas (1).
5. Sesuaikan tali perut (4) dan tali bahu (3) untuk memastikan posisi pas.



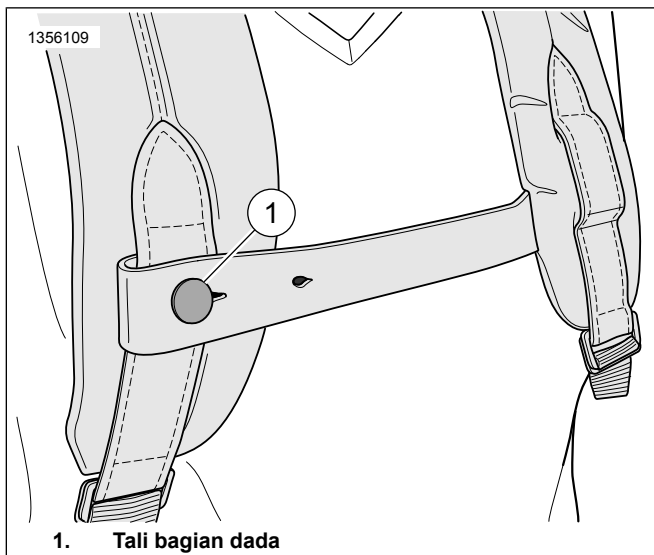
Gambar 7. Tas Kurir

Tas Ransel

CATATAN

Berat isi tidak boleh melebihi batas berat sebesar 6,8 kg (15 lb)

1. Gambar 1 Posisikan ransel (2) pada diri.
2. Gambar 8 Pasang tali bagian dada (1) pada dada untuk keamanan tambahan.



Gambar 8. Tas Ransel

INSTRUKSI PERAWATAN DAN PEMELIHARAAN

1. Gunakan kain bebas serat untuk membersihkan debu atau kotoran.
2. Bersihkan seluruh permukaan luar dengan air hangat dan detergen ringan.
3. Jangan gunakan alat bantu untuk mengeringkan bahan dengan cepat.
4. Berisi satu atau lebih dari bahan-bahan berikut:
 - a. Poliester
 - b. Polipropilena
 - c. Polietilena
 - d. Polivinil klorida
 - e. Katun
 - f. Kulit