



INSTRUKSI

94100074

2023-02-16



MUFFLER STREET CANNON SCREAMIN' EAGLE®

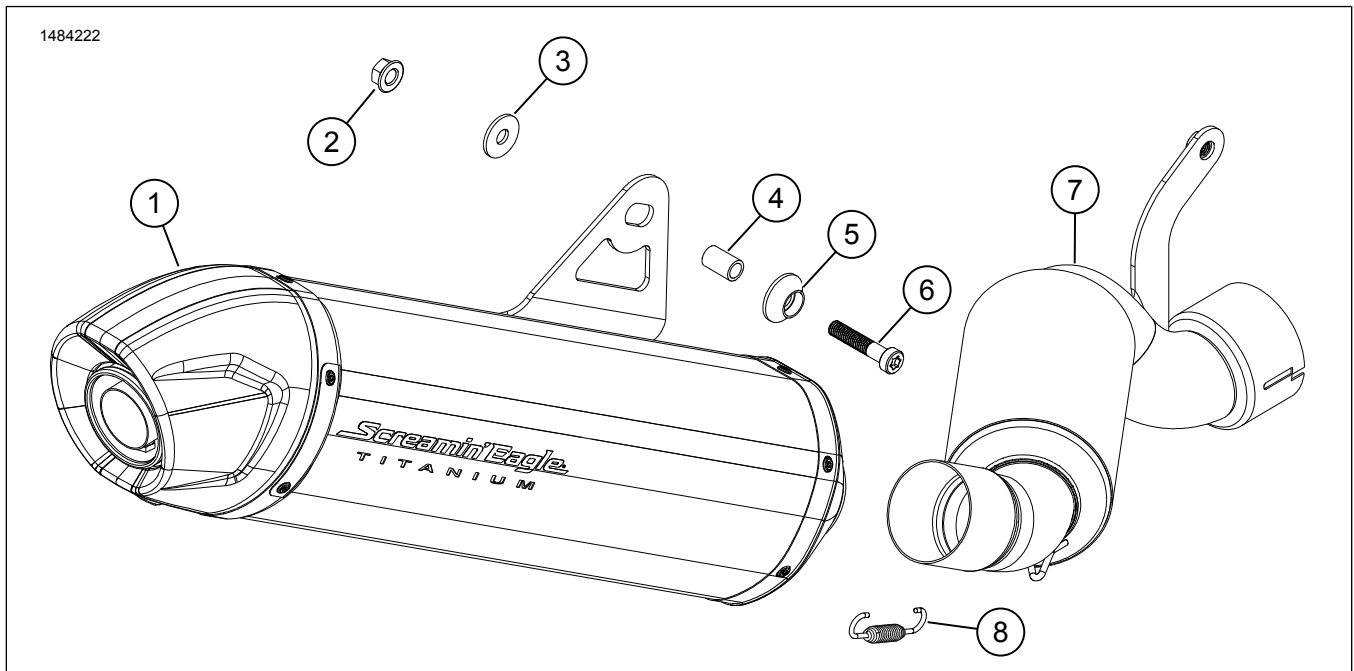
INFORMASI UMUM

Tabel 1. Informasi Umum

Kit	Alat-alat yang Disarankan	Level Keahlian ⁽¹⁾
65600389	Kacamata Pelindung, Kunci Torsi, Loctite 243 (Biru), Loctite 262 (Merah)	

(1) Alat atau teknik khusus diperlukan untuk pemasangan

ISI KIT



Gambar 1. Isi Kit: Muffler Street Cannon Screamin' Eagle®

Tabel 2. Isi Kit: Muffler Street Cannon Screamin' Eagle®

Pastikan semua isi kit lengkap sebelum memasang atau melepaskan item dari kendaraan.					
<input checked="" type="checkbox"/>	Item	Jmlh	Deskripsi	No. Komponen	Catatan
<input type="checkbox"/>	1	1	Peredam Suara	64901004	
<input type="checkbox"/>	2	1	Mur flensa	10100154	
<input type="checkbox"/>	3	1	Cincin pengunci	10300237	
<input type="checkbox"/>	4	1	Spacer	10600079	
<input type="checkbox"/>	5	1	Cincin pengunci kustom	10600081	
<input type="checkbox"/>	6	1	Sekrup	10201208	
<input type="checkbox"/>	7	1	Pipa tengah	65600396	
<input type="checkbox"/>	8	1	Pegas	65500112	

UMUM

Model

Untuk informasi kesesuaian model, baca Katalog Retail Komponen dan Aksesori (P&A) atau bagian Komponen dan Aksesori dari www.harley-davidson.com.

Pastikan Anda menggunakan lembar instruksi versi terkini. Tersedia di: h-d.com/isheets

Hubungi Pusat Dukungan Pelanggan Harley-Davidson di 1-800-258-2464 (khusus AS) atau 1-414-343-4056.

Persyaratan Pemasangan

Semua item ini tersedia di dealer Harley-Davidson.

- Pembelian klem terpisah (No. Komponen 65900015).
- Model internasional memerlukan pembelian Klem (No. Komponen 65900015) dan gasket (No. Komponen 65900056) secara terpisah.

⚠ PERINGATAN

Keselamatan pengendara dan penumpang bergantung pada pemasangan kit yang benar. Jika Anda tidak mampu menjalankan prosedur ini atau tidak memiliki alat yang tepat, mintalah dealer Harley-Davidson untuk melakukan pemasangan. Pemasangan yang salah terkait perangkat ini dapat menyebabkan kematian atau cedera parah. (00308b)

⚠ PERINGATAN

Keselamatan pengendara dan penumpang bergantung pada pemasangan kit yang benar. Gunakan prosedur manual servis yang benar. Jika Anda tidak mampu menjalankan prosedur ini atau tidak memiliki alat yang tepat, mintalah dealer Harley-Davidson untuk melakukan pemasangan. Pemasangan yang salah terkait perangkat ini dapat menyebabkan kematian atau cedera parah. (00333b)

CATATAN

Lembar instruksi ini merujuk pada informasi manual servis. Manual servis tahun sepeda motor dan model sepeda motor dibutuhkan untuk pemasangan ini dan tersedia dari:

- Dealer Harley-Davidson.
- Portal Informasi Layanan H-D, akses berbasis langganan untuk sebagian besar model mulai tahun 2001 dan yang lebih baru. Lihat Pertanyaan Umum tentang Berlangganan untuk informasi lebih lanjut.

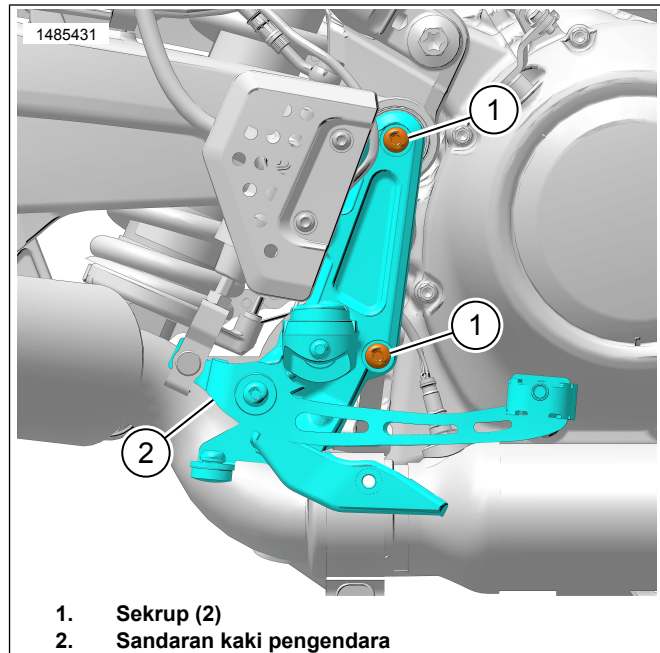
PERSIAPAN

1. Lepas sekring utama. Lihat manual servis.
2. Gambar 2 Lepaskan sekrup (1).
 - a. Sisihkan rakitan penyangga pijakan kaki pengendara (2).

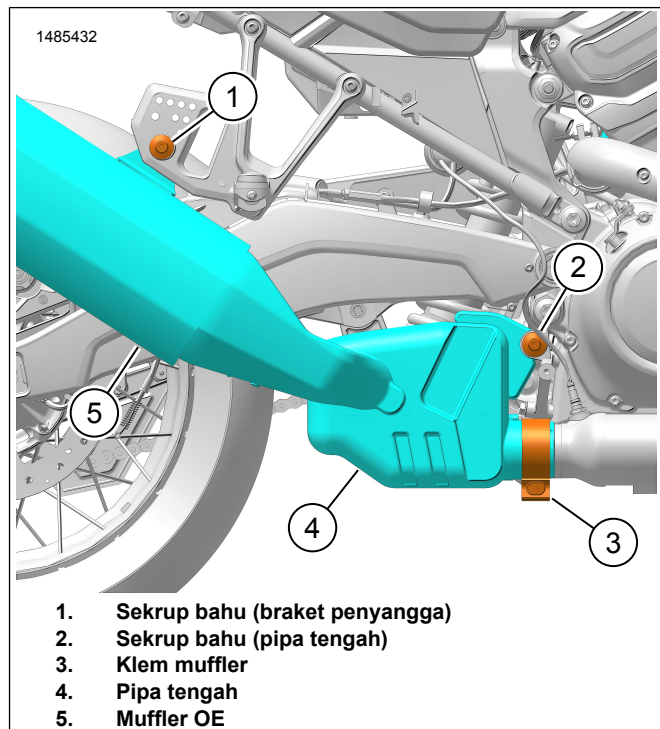
PELEPASAN

1. Gambar 3 Longgarkan klem muffler (3).

2. Lepaskan sekrup bahu (2) dari braket pipa tengah. Simpan untuk digunakan lagi.
3. Lepaskan dan buang sekrup bahu (1) dari braket penyangga.
4. Lepaskan seluruh rakitan knalpot OE.
 - a. Buang klem muffler OE (3).



Gambar 2. Sandaran Kaki Pengendara



Gambar 3. Rakitan Knalpot OE

PASANG

1. Gambar 4 Pasang pipa tengah (4) ke muffler (6).

2. Pasang pegas muffler (5) ke tab pemasangan pegas pada pipa tengah dan muffler.

3. Pasang klem muffler **baru** (3) ke pipa tengah (4).

4. **CATATAN**

Model Internasional: Pasang gasket **baru** (No. Komponen 65900056) sebelum pemasangan pipa tengah.

Pasang pipa tengah (4) ke pipa utama.

a. Sejajarkan braket pemasangan (2) dengan lubang.

5. Gambar 5 Tempatkan braket muffler di belakang braket penyangga pijakan kaki penumpang (1).

a. Sejajarkan komponen dan pasang penjarak (4).

6. Pasang perangkat keras secara longgar (2, 3, 5, 6).

a. Gunakan lem pengunci ulir pada sekrup (6).

LOCTITE 262 HIGH STRENGTH THREADLOCKER AND SEALANT (MERAH) (94759-99)

7. Gambar 6 Oleskan lem pengunci ulir ke sekrup bahu pipa tengah (1) yang sebelumnya dilepas.

Consumable: LOCTITE 262 HIGH STRENGTH THREADLOCKER AND SEALANT (MERAH) (94759-99)

8. Pasang sekrup (1). Kencangkan.

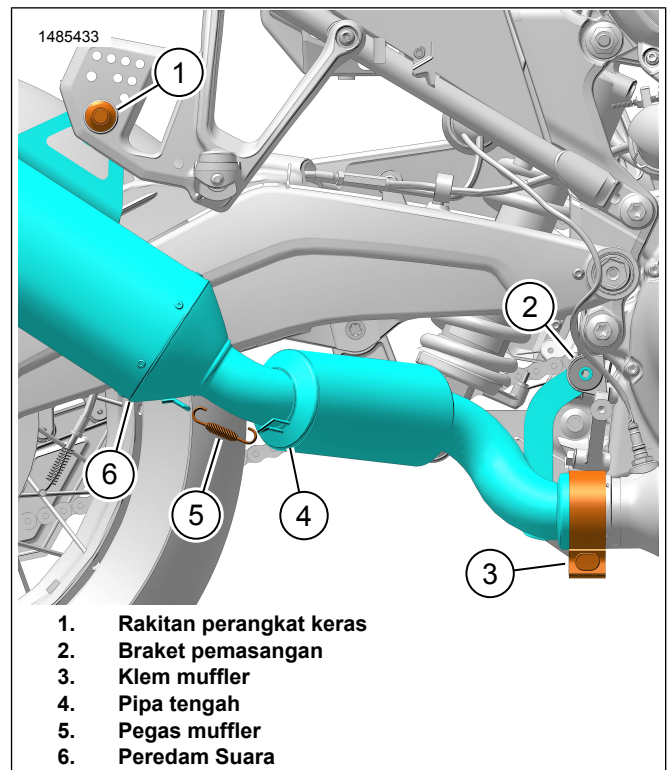
Torque: 13,6–16,3 N·m (10–12 ft-lbs) *Sekrup bahu pipa tengah*

9. Kencangkan klem muffler (2).

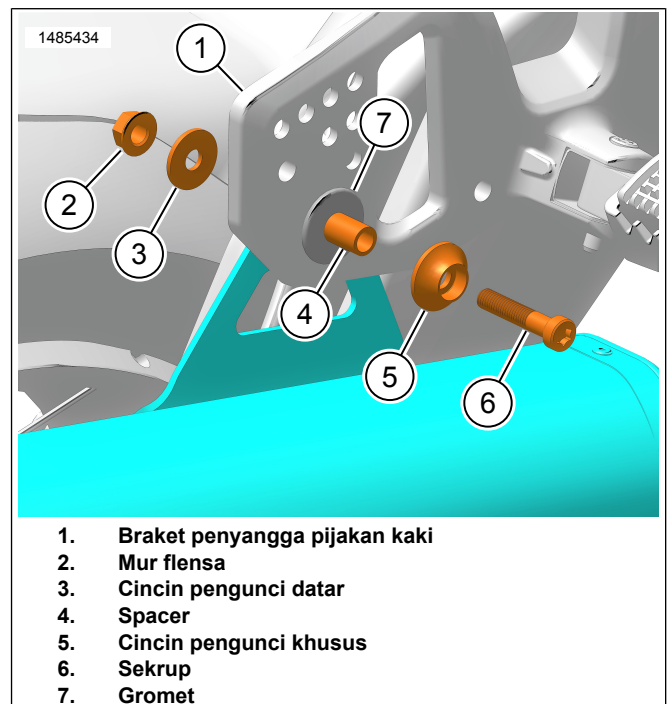
Torque: 52–58 N·m (38–43 ft-lbs) *Klem muffler*

10. Gambar 5 Kencangkan sekrup (6).

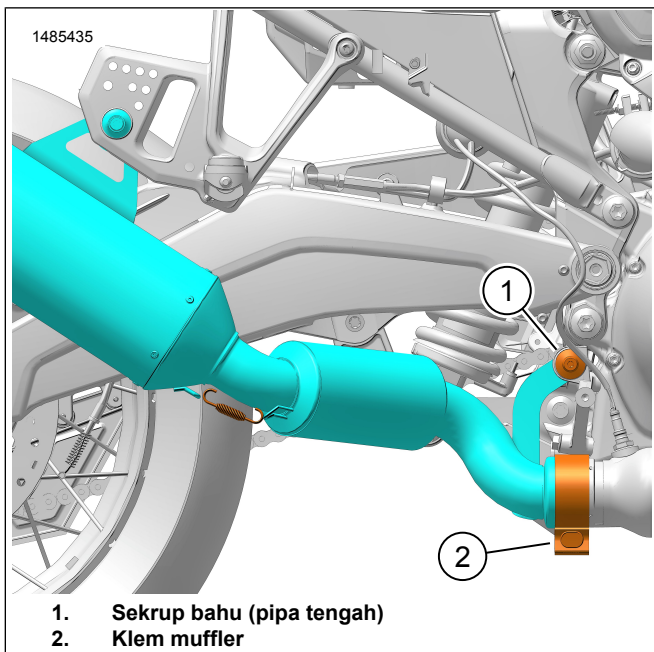
Torque: 13,6–16,3 N·m (10–12 ft-lbs) *Sekrup bahu muffler*



Gambar 4. Rangkaian Muffler Screamin Eagle



Gambar 5. Perangkat Keras Muffler



Gambar 6. Sekrup Braket Pemasangan

SELESAI

1. Gambar 2 Pasang penyangga pijakan kaki pengendara (2).
2. Bersihkan ulir sekrup (1) dan lubang di rangka.
3. Gunakan lem pengunci ulir pada sekrup (1).
Consumable: LOCTITE 243 MEDIUM STRENGTH THREADLOCKER AND SEALANT (BIRU) (99642-97)
4. Pasang sekrup (1). Kencangkan.
Torque: 28,5–31,5 N·m (21–23 ft-lbs) *Sekrup penyangga pijakan kaki pengendara*
5. Pasang sekring utama. Lihat manual servis.