



SADA STUPAČKY ŘAZENÍ

OBECNÉ INFORMACE

Číslo sady

33946-05, 33600008, 33600075, 33600154, 33600256, 33600257, 33600295, 33600303, 33600357

Modely

Informace o příslušenství pro jednotlivé modely naleznete v maloobchodním katalogu náhradních dílů a příslušenství nebo v části věnované náhradním dílům a příslušenství na stránce www.harley-davidson.com (pouze v angličtině).

⚠ VAROVÁNÍ

Na správné montáži této sestavy závisí bezpečnost jezdce a spolujezdce. Pokud daný postup přesahuje vaše schopnosti nebo pro něj nemáte vhodné nářadí, svěřte provedení montáže prodejci Harley-Davidson. Nesprávná montáž této sestavy může vést k vážnému poranění či smrti. (00308b)

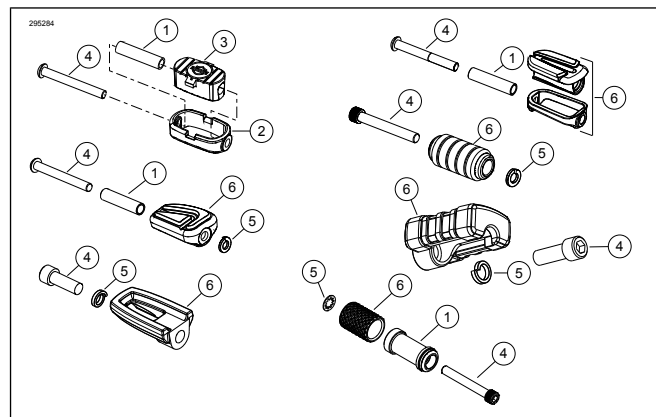
Obsah sady

Viz Ilustrace 1 a Tabulka 1.

MONTÁŽ

- Odmontujte stávající stupačku řazení.
- Viz Ilustrace 1. **Pro sady 33946-05 a 33600008:** V případě potřeby sestavte stupačku řazení:
 - Vložte vymežovací trubičku (1) do běhounu (3).
 - Namontujte běhoun s vymežovací trubičkou do chromovaného krytu (2). Ověřte, zda je běhoun správně orientován.
- Pro sady 33946-05 a 33600008:** Namontujte sestavu stupačky řazení a šroub (4) do řadicí páky. Neutahujte ji. **Pro sady 33600075, 33600154, 33600256, 33600257, 33600295, 33600303 a 33600357:** Namontujte sestavu řadicí páky pomocí šroubu (4) a podložky (5). Umístěte podložku mezi stupačku řazení a řadicí páku. Neutahujte ji. **Pro sady 33600295 a 33600303:** Umístěte podložku pod hlavu šroubu.
- Otočte stupačku řazení do požadované polohy.
- Šroub utáhněte. Utáhněte.
Krouticí moment: 16,3–18,9 N·m (144–168 in-lbs) Šroub

SERVISNÍ DÍLY



Ilustrace 1. Souprava stupačky řazení

Tabulka 1. Servisní díly

Položka	Popis (množství)	Číslo dílu
1	Rozpěrka (Bar & Shield)	50784-97
	Rozpěrka (Slipstream)	12400026
	Rozpěrka (Airflow)	12400026
2	Kryt (Bar & Shield)	33947-05
	Kryt (Slipstream)	Neprodává se samostatně
	Kryt (Airflow)	Neprodává se samostatně
3	Běhoun (všechny sady)	Neprodává se samostatně
4	Šroub (Bar & Shield, Slipstream)	94545-03
	Šroub (Slipstream)	94545-03
	Šroub (Airflow)	4196
	Šroub (chrom)	10500108
	Šroub (černý)	10500107
	Šroub (Endgame)	10201005
5	Šroub (kolekce '66)	10201005
	Pojistná podložka (pouze Airflow)	7041
	Pojistná podložka (chrom)	7041
	Pojistná podložka (černá)	7085
	Pojistná podložka (Endgame)	7042
	Pojistná podložka (kolekce '66)	10300230



Tabulka 1. Servisní díly

Po- lož- ka	Popis (množství)	Číslo dílu
6	Sestava stupačky řazení (Bar & Shield, Slipstream)	Neprodává se samostatně
	Sestava stupačky řazení (Slipstream)	33600007
	Sestava stupačky řazení (Airflow)	33600056
	Sestava stupačky řazení (černý Airflow)	33600098
	Sestava stupačky řazení (chrom, Kahuna)	33600251
	Sestava stupačky řazení (černá, Kahuna)	33600244
	Sestava stupačky řazení (Endgame)	Neprodává se samostatně
	Sestava řadicí páky (kolekce '66)	33600369