



SADA STUPAČKY ŘAZENÍ

OBEČNÉ INFORMACE

Číslo sady

33946-05, 33600008, 33600075, 33600154, 33600256, 33600257, 33600295, 33600303, 33600357, 33600383 a 33600384

Modely

Informace o příslušenství pro jednotlivé modely naleznete v maloobchodním katalogu náhradních dílů a příslušenství nebo v části věnované náhradním dílům a příslušenství na stránce www.harley-davidson.com (pouze v angličtině).

Zkontrolujte, že používáte nejaktuálnější verzi návodu k obsluze. Je k dispozici na: h-d.com/isheets

▲ VAROVÁNÍ

Na správné montáži této sestavy závisí bezpečnost jezdce a spolujezdce. Pokud daný postup přesahuje vaše schopnosti nebo pro něj nemáte vhodné nářadí, svěřte provedení montáže prodejci Harley-Davidson. Nesprávná montáž této sestavy může vést k vážnému poranění či smrti. (00308b)

Obsah sady

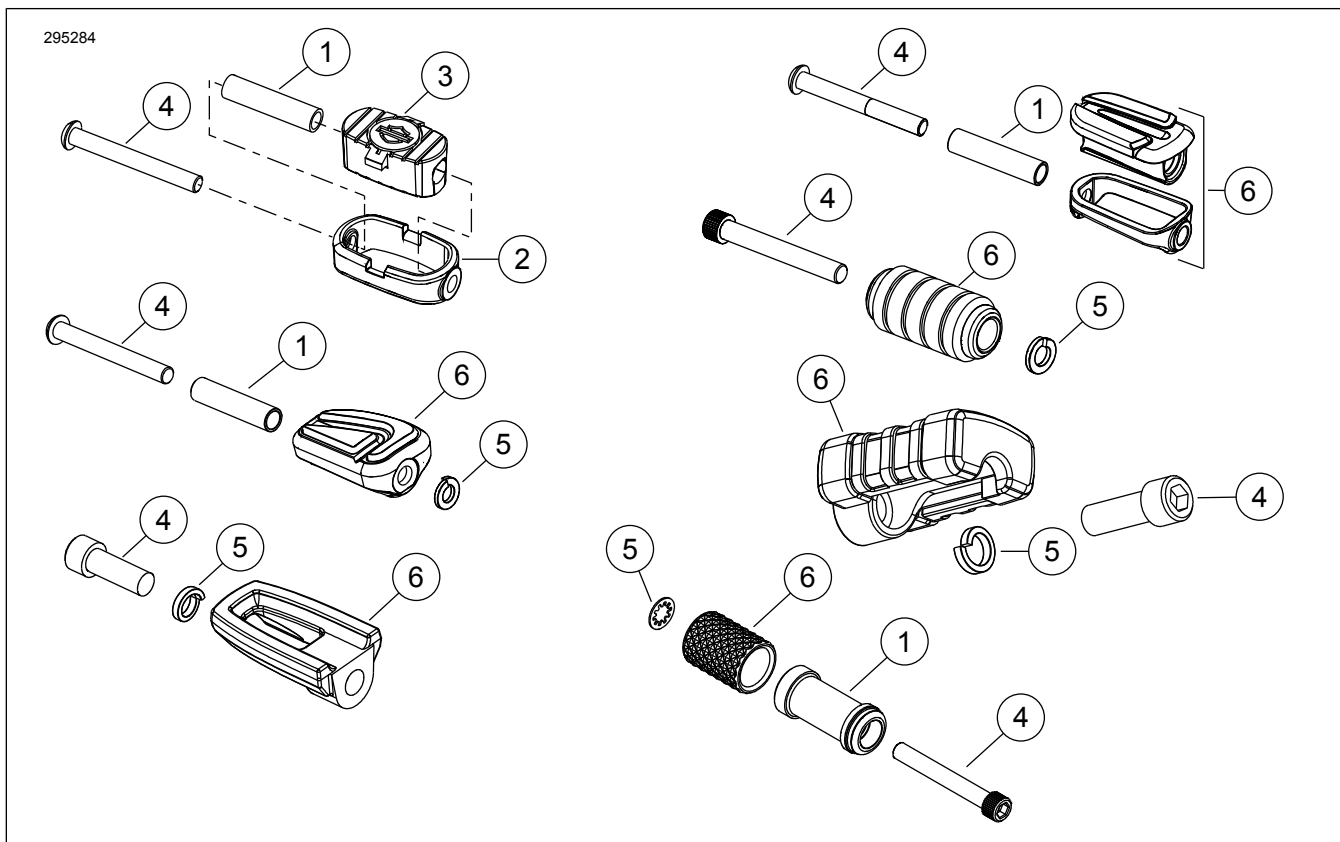
Viz Ilustrace 1 a Tabulka 1.

MONTÁŽ

- Odmontujte stávající stupačku řazení.
- Viz Ilustrace 1. **Pro sady 33946-05 a 33600008:** V případě potřeby sestavte stupačku řazení:
 - Vložte vymešovaci trubičku (1) do běhounu (3).
 - Namontujte běhoun s vymešovaci trubičkou do chromovaného krytu (2).
 - Ověřte, zda je běhoun správně orientován.
- Sady 33946-05 a 33600008:** Namontujte sestavu kolíku řazení (6) a šroubu (4) do řadicí páky. Neutahujte ji. **Sady 33600075, 33600154, 33600256, 33600257, 33600295, 33600303 a 33600357:** Namontujte sestavu kolíku řazení (6), šroubu (4) a podložky (5). Umístěte podložku mezi stupačku řazení a řadicí páku. Neutahujte ji. **Sady 33600295 a 33600303:** Umístěte podložku pod hlavu šroubu.
- Otočte kolík řazení (6) do požadované polohy.
- Šroub utáhněte (4). Utáhněte.
Kroučící moment: 16,3–18,9 N·m (144–168 in-lbs) *Šroub*



SERVISNÍ DÍLY



Ilustrace 1. Souprava stupačky řazení

Tabulka 1. Servisní díly

Položka	Popis (množství)	Číslo dílu
1	Rozpěrka, sada 33946-05	50784-97
	Rozpěrka, sada 33600383	Neprodává se samostatně
	Rozpěrka, sada 33600384	Neprodává se samostatně
2	Kryt, sada 33946-05	33947-05
3	Běhoun, sada 33946-05	Neprodává se samostatně
4	Šroub, sada 33946-05	10200594
	Šroub, sada 33600008	94545-03
	Šroub, sada 33600075	4196
	Šroub, sady 33600256 a 33600383	10500108
	Šroub, sady 33600257 a 33600384	10500107
	Šroub, sady 33600295, 33600303 a 33600357	10201005
	Šroub, sada 33600154	10200853
5	Pojistná podložka, sady 33600075, 33600154 a 33600256	7041
	Pojistná podložka, sady 33600295 a 33600303	7042
	Pojistná podložka, sada 33600357	10300230
	Pojistná podložka, sada 33600383	7127
	Pojistná podložka, sady 33600257 a 33600384	7155
6	Sestava čepu řazení, sada 33600008	33600007
	Sestava čepu řazení, sada 33600075	33600056
	Sestava čepu řazení, sada 33600154	33600098
	Sestava čepu řazení, sada 33600256	33600251
	Sestava čepu řazení, sada 33600257	33600244
	Sestava čepu řazení, sada 33600295 a 33600303	Neprodává se samostatně
	Sestava čepu řazení, sada 33600357	33600369
	Sestava čepu řazení, sady 33600383 a 33600384	Neprodává se samostatně