



DOPLŇKOVÁ 12VOLTOVÁ NAPÁJECÍ ZÁSUVKA

OBECNÉ INFORMACE

Tuto sadu **musí** namontovat autorizovaný prodejce motocyklů Harley-Davidson. Správná montáž této sady vyžaduje speciální materiály, nástroje nebo školení, které jsou k dispozici pouze pro autorizované prodejce.

Modely z roku 2014 a novější vyžadují samostatně zakoupenou sadu kabelů pro připojení elektrické soustavy 69200722.

Číslo sady

91843-97

▲ VAROVÁNÍ

Na správné montáži této sestavy závisí bezpečnost jezdce a spolujezdce. Pokud daný postup přesahuje vaše schopnosti nebo pro něj nemáte vhodné nářadí, světe provedení montáže prodejci Harley-Davidson. Nesprávná montáž této sestavy může vést k vážnému poranění či smrti. (00308b)

▲ VAROVÁNÍ

Při instalaci libovolného elektrického příslušenství dbejte na to, abyste nepřekročili přípustné proudové hodnoty pojistky nebo jističe, které chrání příslušný upravovaný obvod. Překročení maximálního proudu může způsobit selhání elektrických zařízení, což může způsobit vážný úraz nebo smrt. (00310a)

Obsah sady

Viz Ilustrace 2 a Tabulka 1 .

Montáž

POZNÁMKA

Elektrickou zásuvku lze namontovat na kteroukoliv stranu bočního krytu motocyklu s výjimkou modelů z let 1994 až 2007 s tempomatem, které musí mít zásuvku namontovanou na pravém bočním krytu.

1. Vyjměte sedlo a boční kryt zvolený pro montáž (viz výše uvedená poznámka).

▲ VAROVÁNÍ

Aby nedošlo k nechtěnému nastartování motocyklu, které by mohlo způsobit vážné poranění nebo smrt, vyjměte hlavní pojistku. (00251b)

▲ VAROVÁNÍ

Aby nedošlo k nechtěnému nastartování motocyklu, které by mohlo způsobit vážné poranění nebo smrt, odpojte nejprve záporný (-) kabel akumulátoru. (00048a)

2. Podívejte se do servisní příručky a odmontujte hlavní pojistku nebo odpojte akumulátor.
3. K upevnění elektrické zásuvky je nutné v horní části bočního krytu vyvrtat otvor o průměru 2,22 cm. **Před řezáním** je důležité, aby byl otvor správně umístěn následujícím způsobem:

- a. Najděte na kterékoliv stranách krytu vhodné místo pro montáž elektrické zásuvky. Použijte oblasti umístění uvedené v Ilustrace 1 . Doporučujeme použít horní povrch poblíž předního rohu. V Ilustrace 1 je také uvedeno alternativní umístění na předním/bočním povrchu, ale v mnoha případech nemusí být z důvodu vůle výfuku k dispozici.

POZNÁMKA

Umístění je určeno dostatečnou vůlí za krytem, aby se do ní vešla objímka napájecí zásuvky. Vybrané místo musí mít průměr nejméně 3,2 cm a hloubku 5,7 cm. Tento dostupný prostor se bude lišit podle modelu, roku, možností tempomatu a namontovaného příslušenství.

4. Na místě označeném v předchozím kroku opatrně vyvrtejte otvor o průměru 2,22 cm. Vrtejte z vnější strany krytu dovnitř.
5. Z tělesa zásuvky odšroubujte vnější objímku sestavy zásuvky (1). Tělo zásuvky umístěte do otvoru krutu a zašroubováním zpět zásuvku zajistěte na místě na vnější objímce sestavy zásuvky zevnitř bočního krytu.
6. Dvě ploché koncovky na kabelovém svazku připojte ke dvěma plochým zásuvkám na zásuvce. Zkontrolujte, že černý (kratší) kabel je připojen k vnější ploché koncovce na vnějším krytu a oranžový (kratší) kabel je připojen k vnitřní ploché koncovce ve středu sestavy zásuvky.
7. **Modely z let 1994 až 2013:** Konektor kabelového svazku zapojte do zástrčky příslušenství [4A] pod sedlem. Viz pokyny v servisní příručce. **Modely z roku 2014 a novější:**
 - a. Namontujte sadu pro připojení elektrické soustavy (č. dílu 69200722). Viz pokyny v dané sadě.
 - b. Připojte čtyřcestný konektor této sady k čtyřcestnému konektoru kabelového svazku ze sady.

POZNÁMKA

Před montáží hlavní pojistky nebo připojením akumulátoru zkontrolujte, zda je spínač zapalování v poloze OFF (vypnuto).



8. Podívejte se do servisní příručky a namontujte hlavní pojistku nebo připojte akumulátor.

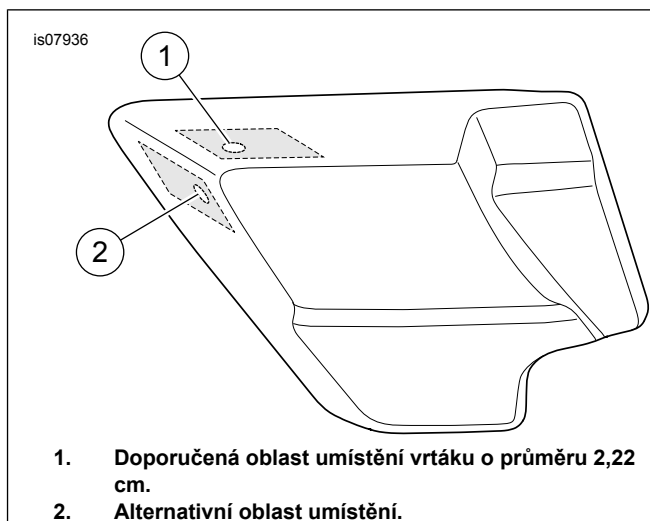
▲ VAROVÁNÍ

Po montáži sedla se jej pokuste zdvihnout, abyste se ujistili, že je na svém místě zajištěno. Uvolněné sedlo může během jízdy způsobit ztrátu kontroly nad motocyklem, což může vést k vážnému poranění nebo smrti. (00070b)

9. Namontujte sedlo.

POZNÁMKA

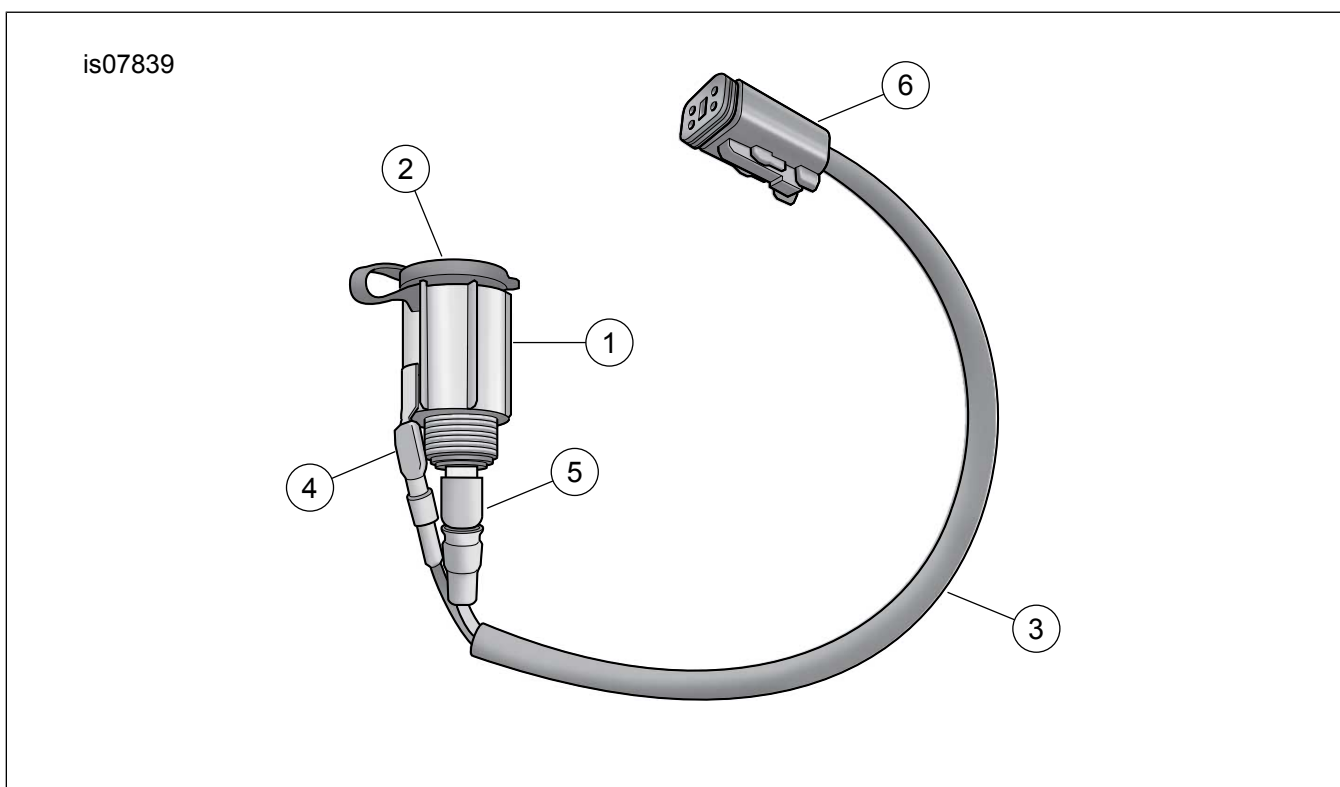
Obvod příslušenství je obvod s 15 A. Zkontrolujte třídu veškerého příslušenství používaného s tímto napájecím zdrojem. Nepřekračujte třídu 15 ampérů.



1. Doporučená oblast umístění vrtáku o průměru 2,22 cm.
2. Alternativní oblast umístění.

Ilustrace 1. Levý boční kryt

SERVISNÍ DÍLY



Ilustrace 2. Doplněková 12voltová napájecí zásuvka

Tabulka 1. Tabulka servisních dílů

Položka	Popis (množství)	Číslo dílu
1	Sestava zásuvky (včetně tělesa zásuvky a vnější objímky)	Neprodává se samostatně
2	Kryt zásuvky	Neprodává se samostatně
3	Kabelové svazky	Neprodává se samostatně
4	Černý vodič	Neprodává se samostatně

Tabulka 1. Tabulka servisních dílů

Polož- ka	Popis (množství)	Číslo dílu
5	Oranžový kabel	Neprodává se samosta- tně
6	Konektor □„4A“	Neprodává se samosta- tně