



SADY VĚTRNÝCH ŠTÍTŮ PRO MODEL FLHR

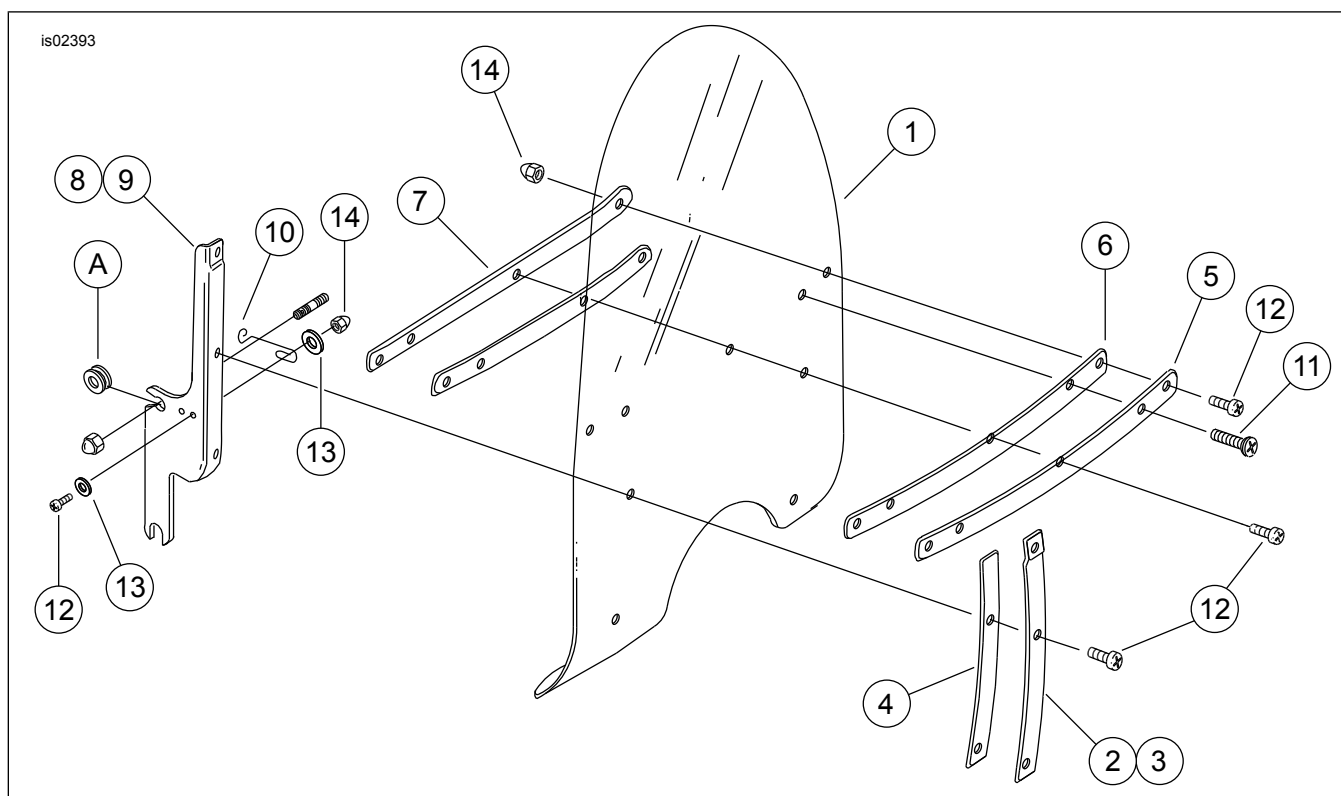
OBEČNÉ INFORMACE

Tabulka 1. Obecné informace

Sady	Doporučené nástroje	Úroveň dovedností ⁽¹⁾
57981-97, 57994-94, 57994-94A, 57995-96, 57995-96A, 57767-00, 58163-02, 58731-02, 58796-02, 57807-04, 57668-10, 57400380, 57400381 a 57400383	Ochranné brýle, momentový klíč	

(1) Vyžadováno utažení na hodnotu krouticího momentu nebo další průměrné nástroje a techniky

OBSAH SADY



Ilustrace 1. Obsah sady: Větrný štít (typický)

Tabulka 2. Obsah sady: Sady větrného štítu 57981-97, 57994-94, 57994-94A, 57995-96, 57995-96A, 57767-00, 57807-04 a 57668-10

Před montáží a odebráním jednotlivých položek z motocyklu zkontrolujte, že je tato sada kompletní.					
<input checked="" type="checkbox"/>	Po- ložka	Množ- ství	Popis	Č. dílu	Poznámky
<input type="checkbox"/>	1	1	Větrný štít, transparentní, o 2 palce větší	58433-96	
<input type="checkbox"/>			Větrný štít, transparentní, standardní	58193-04	
<input type="checkbox"/>			Větrný štít, transparentní, o 4 palce menší	57768-00	
<input type="checkbox"/>			Větrný štít, transparentní s plameny	57809-04	
<input type="checkbox"/>			Větrný štít, kouřový, o 4 palce menší	58195-94	
<input type="checkbox"/>			Větrný štít, Čína	57400005	
<input type="checkbox"/>	2	1	Svislá výztuha, vnější, pravá	58406-75A	
<input type="checkbox"/>	3	1	Svislá výztuha, vnější, levá	58408-75A	
<input type="checkbox"/>	4	2	Páska, vnější svislá výztuha	58417-77	
<input type="checkbox"/>	5	1	Výztuha, vnější vodorovná	58428-94	
<input type="checkbox"/>	6	2	Páska, vodorovná výztuha	58416-77A	
<input type="checkbox"/>	7	1	Výztuha, vnitřní vodorovná	58431-94	
<input type="checkbox"/>	8	1	Držák, pravý	58084-94	
<input type="checkbox"/>	9	1	Držák, levý	58088-94	
<input type="checkbox"/>	10	2	Pružný jazýček	38722-94	
<input type="checkbox"/>	11	2	Šroub, kuželová hlava TORX	2452	
<input type="checkbox"/>	12	11	Šroub, kuželová hlava TORX	2921A	
<input type="checkbox"/>	13	8	Podložka, obyčejná	6119	
<input type="checkbox"/>	14	13	Matice, kloboučková	7651	
Položky uvedené v textu, které nejsou součástí sady					
<input checked="" type="checkbox"/>	A		Originální vybavení (OE) Gumová průchodka		

Tabulka 3. Obsah sady: Sady vzduchového deflektoru 58163-02, 58731-02 a 58796-02

Před montáží a odebráním jednotlivých položek z motocyklu zkontrolujte, že je tato sada kompletní.					
<input checked="" type="checkbox"/>	Po- ložka	Množ- ství	Popis	Č. dílu	Poznámky
<input type="checkbox"/>	1	1	Vzduchový deflektor, kouřový	58906-02	
<input type="checkbox"/>			Vzduchový deflektor, transparentní, meziná- rodní	58908-02	
<input type="checkbox"/>			Vzduchový deflektor, kouřový, o 3 palce větší	58799-02	
<input type="checkbox"/>	2	1	Svislá výztuha, vnější, pravá	58674-02	
<input type="checkbox"/>	3	1	Svislá výztuha, vnější, levá	58677-02	
<input type="checkbox"/>	4	2	Páska, vnější svislá výztuha	58664-02	
<input type="checkbox"/>	5	1	Výztuha, vnější vodorovná	58476-02	
<input type="checkbox"/>	6	2	Páska, vodorovná výztuha	58573-02	
<input type="checkbox"/>	7	1	Výztuha, vnitřní vodorovná	58462-02	
<input type="checkbox"/>	8	1	Držák, pravý	58542-02	
<input type="checkbox"/>	9	1	Držák, levý	58543-02	
<input type="checkbox"/>	10	2	Pružný jazýček	38722-94	
<input type="checkbox"/>	11	2	Šroub, kuželová hlava TORX	2452	
<input type="checkbox"/>	12	11	Šroub, kuželová hlava TORX	2921A	
<input type="checkbox"/>	13	8	Podložka, obyčejná	6119	
<input type="checkbox"/>	14	13	Matice, kloboučková	7651	
Položky uvedené v textu, které nejsou součástí sady					
<input checked="" type="checkbox"/>	A	2	OE Gumová průchodka		

OBEČNÉ INFORMACE

POZNÁMKA

Tento návod **může obsahovat doplňkové video**, které instalačnímu technikovi pomůže objasnit určitou část sestavy. Připojené video naleznete na konci tohoto návodu.

Modely

Informace o příslušenství pro jednotlivé modely naleznete v Díly a příslušenství (P&A) maloobchodním katalogu nebo v části náhradních dílů a příslušenství www.harley-davidson.com.

Zkontrolujte, že používáte nejaktuálnější verzi návodu k obsluze. Je k dispozici na: h-d.com/isheets

Kontaktujte zákaznické centrum Harley-Davidson na čísle 1-800-258-2464 (pouze USA) nebo 1-414-343-4056.

Požadavky na montáž

▲ VAROVÁNÍ

Na správné montáži této sestavy závisí bezpečnost jezdce a spolujezdce. Pokud daný postup přesahuje vaše schopnosti nebo pro něj nemáte vhodné nářadí, svěřte provedení montáže prodejci Harley-Davidson. Nesprávná montáž této sestavy může vést k vážnému poranění či smrti. (00308b)

OZNÁMENÍ

Nepoužívejte zavazadla na žíhaných větrných štítech. Došlo by k poškození kresby. (00393f)

Tabulka 4. Modely

Sady	Obsah
57981-97	Kouřový větrný štít s nízkým profilem
57767-00	Transparentní větrný štít s nízkým profilem
57994-94	Transparentní větrný štít se standardní výškou
57994-94A	Transparentní větrný štít se standardní výškou
57995-96	Vysoký transparentní větrný štít
57995-96A	Vysoký transparentní větrný štít

Tabulka 4. Modely

Sady	Obsah
58163-02	Vzduchový deflektor pro model Road King, tmavý, kouřový
58731-02	Vzduchový deflektor pro model Road King, transparentní, mezinárodní
58796-02	Vzduchový deflektor pro model Road King, tmavý kouřový, o 3 palce větší
57807-04	Transparentní větrný štít se standardní výškou s plameny
57668-10	Větrný štít, Čína
57400380	20" transparentní větrný štít s černými výztuhami
57400381	18" transparentní větrný štít s černými výztuhami
57400383	16" větrný štít se světlým odstínem a černými výztuhami

MONTÁŽ

- Větrný štít snižte na místo tak, že boční držáky opatrně vložíte mezi těleso světlometu a podpory potkávacích světlometů, dokud se dolní zářezy neusadí do dolních průchodků.
 - Zkontrolujte, že zářezy na každém držáku jsou pevně usazeny do gumové průchodky.
- Stůjte před motocyklem a opatrně zatlačte na horní část větrného štítu směrem dozadu, dokud se horní zářezy zcela nezapojí do horních průchodků.
- Tlačte dolů na pružinové západky s drátěným okem, dokud nebudou přecházet přes gumové průchodky.
 - Pokud je nutné určité nastavení, povolte upevňovací šrouby a otočte pružinové západky do správné polohy.

▲ VAROVÁNÍ

Nesprávná montáž příslušenství nebo naložení nákladu může ovlivnit stabilitu a ovládání motocyklu, což může vést k vážnému poranění nebo smrti. (00455b)

▲ VAROVÁNÍ

Pokud nebude mít plný přístup k nožním pedálům, hrozí ztráta kontroly nad motocyklem, což může vést k vážnému poranění nebo smrti. (00378a)

POZNÁMKA

Po dokončení montáže větrný štít prohleďte. Upevněný větrný štít nesmí omezovat pohyb sestavy přední vidlice vlevo a vpravo do krajních poloh. Pokud dochází k omezení pohybu, upravte větrný štít podle potřeby tak, aby měl v dorazech potřebnou vůli. Před jízdou s tímto příslušenstvím požádejte zkušeného servisního technika společnosti Harley-Davidson, aby odstranil případné problémy.

POZNÁMKA

Spojovací součástky pravidelně kontrolujte. Nikdy nejezděte s uvolněnými držáky. Uvolněný držák zvyšuje zatížení všech ostatních držáků i samotného větrného štítu a může způsobit předčasnou selhání součástí.

ÚDRŽBA

Péče a čištění

POZNÁMKA

Odrazy slunečního světla na vnitřním zakřivení větrného štítu mohou v určité denní době způsobit mimořádně ohřátí přístrojů motocyklu. Při parkování buďte opatrní. Parkujte čelem ke slunci, na přístroje položte neprůhledný předmět nebo natočte větrný štít tak, abyste předešli odrazům.

OZNÁMENÍ

Polykarbonátové větrné štíty / vzduchové deflektory vyžadují náležitou pozornost a péči. Při nedostatečné údržbě polykarbonátu může dojít k poškození větrného štítu / vzduchového deflektoru. (00483e)

OZNÁMENÍ

K čištění větrného štítu motocyklu Harley-Davidson používejte pouze doporučené přípravky H-D. Nepoužívejte žádné agresivní chemikálie ani přípravky chránící proti dešti, které mohou způsobit poškození povrchu větrného štítu, jako např. zkalení nebo zmatnění. (00231c)

Nečistěte polykarbonát na přímém slunci nebo při vysokých teplotách. Práškové, abrazivní nebo alkalické čisticí prostředky způsobí poškození větrného štítu. Nikdy neodstraňujte nečistoty z větrného štítu žiletkou nebo jinými ostrými nástroji. Takový postup způsobí jeho trvalé poškození.

POZNÁMKA

Zakryjete-li větrný štít před mytím navlhčeným hadříkem a necháte-li jej přibližně 15 minut působit, půjde zaschlý hmyz snáze odstranit.

Na polykarbonátové větrné štíty Harley-Davidson lze použít schválený vodoodpudivý přípravek Windshield Water Repellent Treatment, č. dílu 99841-01.