



SADA KRYTKY BRZDOVÉHO PEDÁLU, VELKÁ

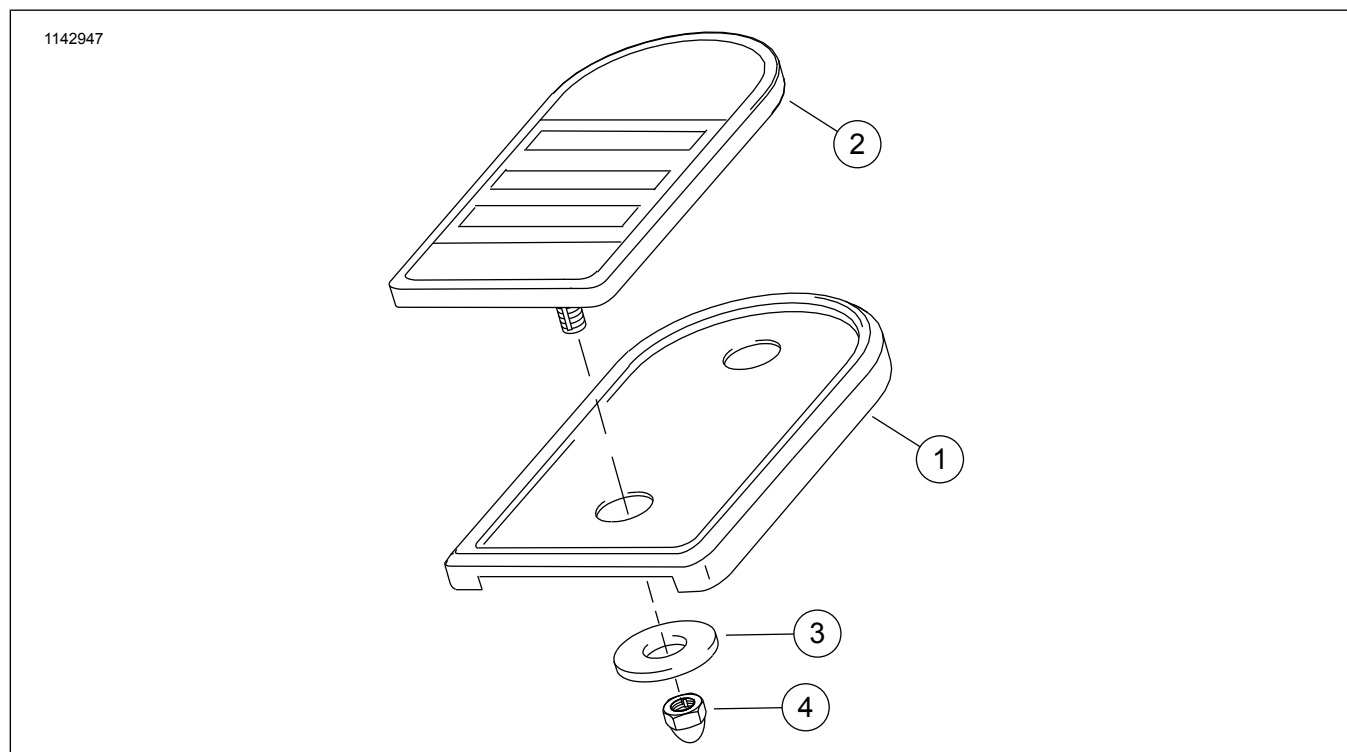
OBEČNÉ INFORMACE

Tabulka 1. Obecné informace

Sady	Doporučené nástroje	Úroveň dovednosti ⁽¹⁾	Čas
42712-04, 50600417	Ochranné brýle, momentový klíč		1 hodina

(1) Vyžadováno utažení na hodnotu krouticího momentu nebo další průměrné nástroje a techniky

OBSAH SADY



Ilustrace 1. Obsah sady: Součásti sady chromované krytky brzdového pedálu – velké

Tabulka 2. Obsah sady: Součásti sady chromované krytky brzdového pedálu – velké

<input checked="" type="checkbox"/>	Po- ložka	Množ- ství	Popis	Č. dílu	Poznámky
<input type="checkbox"/>	1	1	Krytka, brzdový pedál, chromovaná	42410-04	
<input type="checkbox"/>		1	Krytka, brzdový pedál, černá (sada 50600417)	50600245	
<input type="checkbox"/>	2	1	Destička, brzdový pedál	42444-04	
<input type="checkbox"/>	3	1	Ramenová podložka, nylonová podložka, plochá, odsazení	6421	
<input type="checkbox"/>	4	1	Pojistná matice, klobouková, vysoká korunka	7946	

POZNÁMKA

Před montáží a odebráním jednotlivých položek z motocyklu zkontrolujte, že je tato sada kompletní.

OBECNÉ INFORMACE

Modely

Tato sada je navržena pro montáž na modely motocyklů FLHT/C/CI/CUI, FLTR/I, FLHR/I/CI z roku 1986 a novější.

Tuto sadu lze použít se sadou stupátka jezdce (50631-04).

Informace o vhodnosti pro jednotlivé modely naleznete v maloobchodním katalogu náhradních dílů a příslušenství nebo v části věnované náhradním dílům a příslušenství na stránce www.harley-davidson.com (pouze v angličtině).

Zkontrolujte, že používáte nejaktuálnější verzi návodu k obsluze. Je k dispozici na: www.harley-davidson.com/isheets

Kontaktujte zákaznické centrum Harley-Davidson na čísle 1-800-258-2464 (pouze USA) nebo 1-414-343-4056.

Požadavky na montáž

⚠ VAROVÁNÍ

Na správné montáži této sestavy závisí bezpečnost jezdce a spolujezdce. Pokud daný postup přesahuje vaše schopnosti nebo pro něj nemáte vhodné nářadí, svěřte provedení montáže prodejci Harley-Davidson. Nesprávná montáž této sestavy může vést k vážnému poranění či smrti. (00308b)

⚠ VAROVÁNÍ

Brzdy jsou důležitou bezpečnostní součástí. Případnou opravu nebo výměnu brzd svěřte prodejci Harley-Davidson. Nesprávně opravené brzdy mohou negativně ovlivnit účinnost brzdění, což může způsobit vážné poranění nebo smrt. (00054a)

DEMONTÁŽ

1. Z motocyklu odmontujte aktuálně namontovanou krytku brzdového pedálu (1).

MONTÁŽ

1. **Novou** krytku brzdového pedálu (1) umístěte na brzdový pedál a zasuňte jej.
2. Zarovnejte a namontujte **novou** krytku brzdového pedálu (2) s 5/16-18 čepem a vložte ji skrze kryt brzdového pedálu (1) a brzdový pedál.
3. Namontujte kloboukovou pojistnou matici (4) a podložku (3) na čep. Utáhněte.

Krouticí moment: 26 N·m (19 ft-lbs)