



## ROZŠÍŘUJÍCÍ SADA SVĚTLOMETŮ SPECTRA GLO LED R/G/B

### Číslo sad

68000214

### Modely

Informace o příslušenství pro jednotlivé modely naleznete v maloobchodním katalogu náhradních dílů a příslušenství nebo v části věnované náhradním dílům a příslušenství na stránce [www.harley-davidson.com](http://www.harley-davidson.com) (pouze v angličtině).

### Požadavky na montáž

Samostatný nákup sady ovládání LED (číslo dílu 68000218), pokud již není namontován.

#### ▲ VAROVÁNÍ

Na správné montáži této sestavy závisí bezpečnost jezdce a spolujezdce. Pokud daný postup přesahuje vaše schopnosti nebo pro něj nemáte vhodné nářadí, světe provedení montáže prodejci Harley-Davidson. Nesprávná montáž této sestavy může vést k vážnému poranění či smrti. (00308b)

Světlometry Spectra Glo jsou navrženy a určeny pouze pro použití na displeji. Některé místní předpisy zakazují používání barevného nebo nepřímého osvětlení během provozu vozidel na veřejných silnicích. Před montáží zkontrolujte místní předpisy.

### Elektrické přetížení

#### OZNÁMENÍ

V případě připojení příliš velkého počtu elektrických spotřebičů (příslušenství) může dojít k přetížení systému dobíjení motocyklu. Pokud funguje současně příliš mnoho spotřebičů, které spotřebovávají více proudu, než dokáže dobíjecí systém vytvořit, může takováto spotřeba elektřiny vést k vybití akumulátoru a způsobit poškození elektrické soustavy motocyklu. (00211d)

#### ▲ VAROVÁNÍ

Při instalaci libovolného elektrického příslušenství dbejte na to, abyste nepřekročili přípustné proudové hodnoty pojistky nebo jističe, které chrání příslušný upravovaný obvod. Překročení maximálního proudu může způsobit selhání elektrických zařízení, což může způsobit vážný úraz nebo smrt. (00310a)

### Obsah sady

Ilustrace 2 a Tabulka 1.

### MONTÁŽ

#### POZNÁMKA

Před zahájením montáže vyčistěte oblasti, kde budou namontovány světlometry, mýdlem a vodou a nechte je důkladně vyschnout. Odstraňte prach, nečistoty a mastnotu z oblastí motocyklu, které mají být zvýrazněny.

Okolní teplota by měla být minimálně 10 °C (50,0 °F), aby byla zajištěna správná přilnavost světlometů a řídicí skříně k povrchům motocyklu.

Světlometry neupevňujte blíže než 63,5 mm (2½ in) od výfukových potrubí nebo tlumičů výfuku a musí zůstat vůle 38,1 mm (1½ in) od válců a hlav motorů.

Nemontujte světlometry se zdrojem světla směřujícím přímo od motocyklu. Namontujte světlometry tak, aby světlo bylo vidět nepřímo odrazem od chromovaných nebo lakovaných povrchů motocyklu.

Nevytvářejte nadměrné nebo 90° ohyby v pravém úhlu. Mohlo by to poškodit světlomet.

Sady Spectra Glo RGB lze propojit různými způsoby. Některé příklady zahrnují řetěz, tvar písmene T a tvar písmene Y. Otevřený konec kabelové svazky nebo světlomet by měly mít vždy nainstalovaný koncový kryt. Další informace o výpočtu zatížení Spectra Glo naleznete v části Výpočet zatížení Spectra Glo Load.

Světlometry Spectra Glo lze instalovat na různá místa. Můžete je nainstalovat na rovný i zakřivený povrch. Tyto světlometry poskytují nepřímé osvětlení mechanické vlastnosti, povrchovou úpravu motocyklu nebo efekty uzemnění.

### Motocykly s hlavní pojistkou

1. Viz servisní příručka. Vyjměte hlavní pojistku.

### Motocykly bez hlavní pojistky

#### ▲ VAROVÁNÍ

Nejprve odpojte záporný kabel akumulátoru (-). Pokud byste se kladným (+) kabelem dotkli země při současně připojeném záporném (-) kabelu, mohlo by dojít k přeskočení jiskry, jež by mohla způsobit výbuch akumulátoru, což může vést k vážnému poranění nebo smrti. (00049a)

1. Viz servisní příručka. Nejprve postupujte podle pokynů pro odpojení kabelů akumulátoru, nejprve záporný (-) kabel.

#### POZNÁMKA

U modelů XL z roku 2004 a novějších (Sportster®) lze záporný kabel akumulátoru snadno odpojit v klikové skříně motoru.



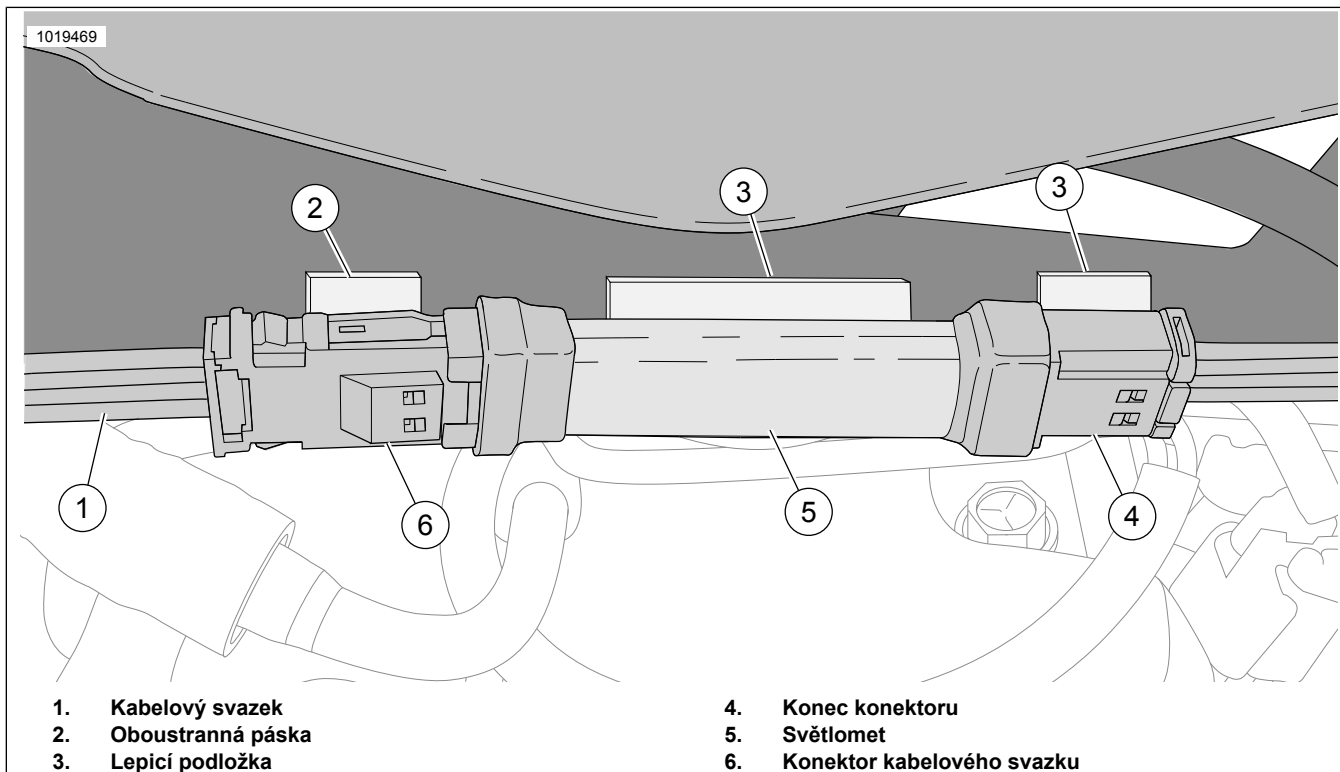
1. Pokud není namontována sada ovladače (číslo dílu 68000218), namontujte ji nyní podle pokynů v této sadě.
2. Ilustrace 2 Sestavte (suché uložení) světlomety (1) a kabelové svazky (3 a 5) v požadované konfiguraci.
3. Na konec každého světlometu namontujte uzávěr.
4. Pro upevnění světlometů použijte 50–70% směs isopropylalkoholu, pomocí které očistěte požadované oblasti motocyklu.

5. **POZNÁMKA**

*Při zarovnání světlometu k motocyklu buďte opatrní. Lepidlo je pouze na jedno použití. Odstranění světlometu poškodí lepidlo.*

Ilustrace 1 Namontujte světlometry.

- a. Připojte kabelový svazek (1) k světlometu (5). Namontujte oboustrannou pásku (2) na konektor kabelového svazku (6).
- b. Odstraňte vložku z lepicí podložky (2, 3) světlometu (5) a konců konektorů (4, 6).
- c. Opatrně umístěte světlomet na povrch motocyklu.
- d. Pevně ji přitiskněte na své místo.
- e. Držte světlomet v poloze se stálým tlakem po dobu několika sekund.
- f. Postup zopakujte pro zbývající světlometry.



Ilustrace 1.

6. Sbalte kabelové svazky z ovladače a světlometů. Upevněte kabelové svazky pomocí upevňovacích pásek.

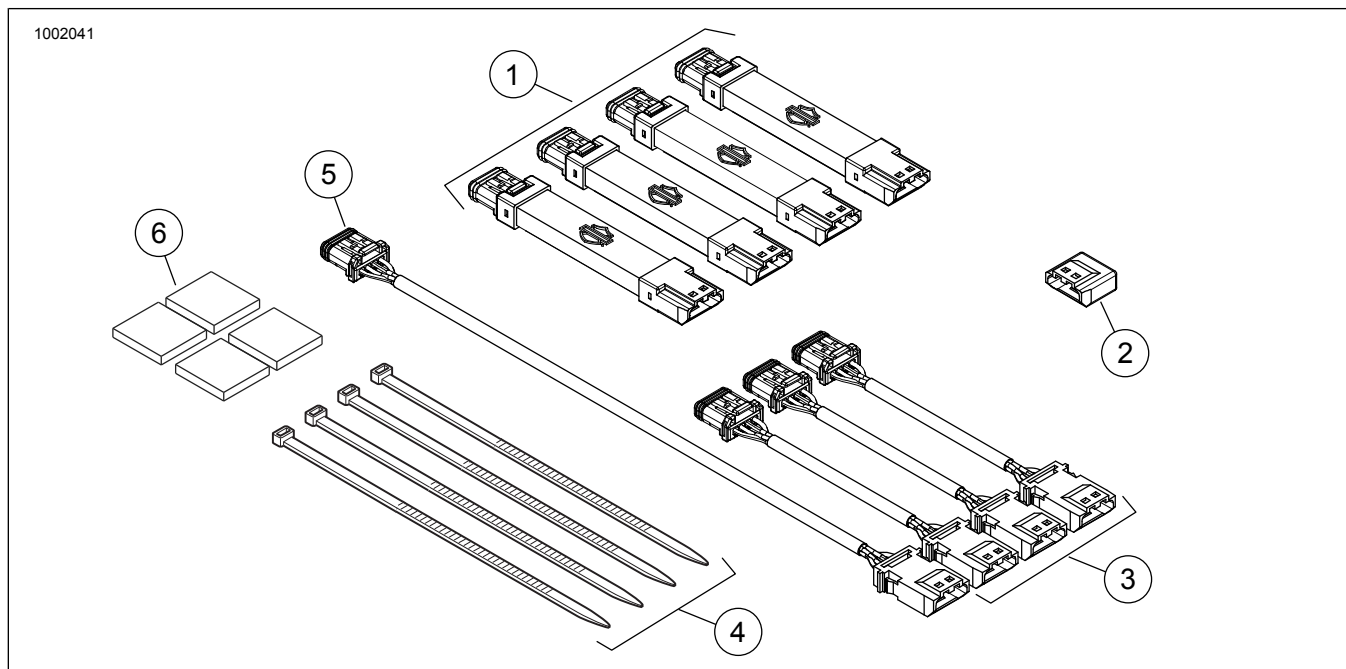
**POZNÁMKA**

*Po montáži krabice ovladače a světlometů počkejte NEJMÉNĚ 24 hodin, než oblast vystavíte silnému mytí, silnému vodnímu proudu nebo extrémnímu počasí.*

*Pevnost lepeného spoje se při normální pokojové teplotě zvýší na maximum po přibližně 72 hodinách.*

*Viz Isheet J06266, ovladač Spectra Glo a bezkontaktní elektronický klíč pro montáž více produktů RGB.*

## SERVISNÍ DÍLY



Ilustrace 2. Servisní díly, sady světlometů Spectra Glo

## SERVISNÍ DÍLY

Tabulka 1. Tabulka servisních dílů

| Sada     | Položka | Popis (množství)                        | Číslo dílu   |
|----------|---------|---|--------------|
| 68000213 | 1       | Světlomet, LED, R/G/B, (4)              | 68000212 *   |
|          | 2       | Koncový uzávěr                          | 69201597     |
|          | 3       | Prodlužovací svazek kabelu, 3 palce (3) | 69201525 *   |
|          | 4       | Upevňovací páska (4)                    | 10006        |
|          | 5       | Prodlužovací svazek kabelu, 8 palců     | 69201529     |
|          | 6       | Oboustranná páska VHB (4)               | 68000212-_09 |

\*Díl se prodává samostatně po jednom kuse a není součástí sady.

## INFORMACE O VÝPOČTU ZATÍŽENÍ SPECTRA GLO

Systém Spectra Glo je omezen na 3 000 mA. V následující tabulce můžete určit celkové aktuální zatížení požadované

konfigurace. Celkový proudový pokles se vypočítá vynásobením počtu sad (každý řádek) poskytnutým aktuálním zatížením. Sečtete všechna celková čísla. Hodnota by měla být menší nebo rovna 3 000 mA. Následující příklad popisuje, jak vypočítat celkové zatížení systému.

Tabulka 2. Příklad kalkulačky světel Spectra Glo

| Název sady                                   | Číslo dílu sady | Počet sad | Aktuální mA      | Celkem |
|--|-----------------|-----------|------------------|--------|
| Stupátka řidiče                              | 50500492        | 1         | 500              | 500    |
| Stupátka pro spolujezdce                     | 50500495        | 1         | 350              | 350    |
| Výdech na kapotáži                           | 68000194        |           | 275              |        |
| Světla reproduktorů (fáze I)                 | 68000232        |           | 125              |        |
| Světla reproduktorů (kolo fáze II)           | 68000231        | 1         | 125              | 125    |
| Světla reproduktorů (sedlová brašna fáze II) | 68000233        |           | 125              |        |
| Světlomety základny (6)                      | 68000213        | 2         | 450              | 900    |
| Rozšiřující světlomety (4)                   | 68000214        | 1         | 300              | 300    |
|  |                 |           | Celkový systém = | 2175   |

\* Celkový systém musí být 3 000 mA nebo méně.

Tabulka 3. Kalkulačka příslušenství Spectra Glo RGB

| Název sady                   | Číslo dílu sady | Počet sad | Aktuální mA | Celkem |
|------------------------------|-----------------|-----------|-------------|--------|
| Stupátka řidiče              | 50500492        |           | 500         |        |
| Stupátka pro spolujezdce     | 50500495        |           | 350         |        |
| Výdech na kapotáži           | 68000194        |           | 275         |        |
| Světla reproduktorů (fáze I) | 68000232        |           | 125         |        |

**Tabulka 3. Kalkulačka příslušenství Spectra Glo RGB**

| Název sady                                    | Číslo dílu sady | Počet sad | Aktuální mA      | Celkem |
|---|-----------------|-----------|------------------|--------|
| Světla reproduktorů (kolo fáze II)            | 68000231        |           | 125              |        |
| Světla reproduktorů (sedlová brašna fáze II)  | 68000233        |           | 125              |        |
| Světlometry základny (6)                      | 68000213        |           | 450              |        |
| Rozšiřující světlometry (4)                   | 68000214        |           | 300              |        |
| * Celkový systém musí být 3 000 mA nebo méně. |                 |           | Celkový systém = |        |

**Tabulka 4. Příslušenství Spectra Glo RGB**

| Příslušenství                                      | Číslo dílu |
|--|------------|
| Dálkové  | 68000217   |
| Uzávěr JAE   | 69201597   |
| Kabelový svazek ve tvaru písmene Y (3cestný)       | 69201594   |
| Kabelový svazek propojovací, 3 palce               | 69201525   |
| Kabelový svazek propojovací, 8 palců               | 69201529   |
| Kabelový svazek propojovací, 24 palců              | 69201530   |
| Kabelový svazek propojovací, 24 palců s průchodkou | 69201595   |
| Kabelový svazek propojovací, 48 palců              | 69201625   |